

# WH-A/ WK-A

壁面取付け小型回転灯  
パトライト®

配線が簡単な端子台方式を採用、  
壁面取付けタイプの小型回転灯です。

WH-A型  
WHB-A型  
(丸型グローブ)



WK-A型  
WKB-A型  
(角型グローブ)



**カラー** 赤 黄 緑 青  
**グローブ** 耐衝撃性、耐熱性に優れたポリカーボネート樹脂  
**ボディ** ABS樹脂

- 振動に強い自動車用電球を使用しています。
- 回転閃光と同時に最大90dB (at 1m)の電子ブザー断続音を発信します。(音量調整不可、ブザー音:ピーピー断続音、WHB-A/WKB-A型)
- 配線が簡単な端子台方式を採用しています。
- 取付け用固定プレートのピッチを一般的なスイッチボックス JIS C 8435、JIS C 8336に対応。(取り付けピッチ66.7mm・83.5mm)
- 水気や塵埃の多い工場や、屋外でも使用できる防塵・防噴流IP54構造を採用しました。横取付け・逆さ取付けにも対応。
- WH-ZC型は、有電圧出力(DC12V)で回転灯が作動します。弊社セキュリティコントローラSC2W型などのセキュリティシステム用途向けにご使用いただけます。

### ワンタッチの端子台方式でこんなに簡単取付け

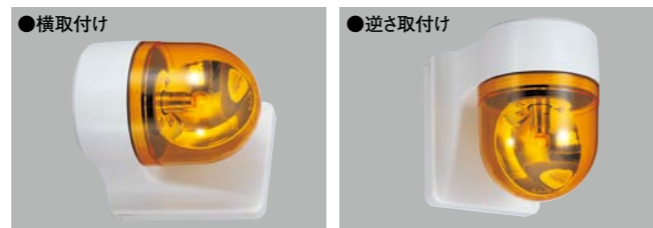
端子台を本体と別に設置するので取付けが楽!さらに、故障時などの回転灯交換の際も配線をはずす必要がありません。



壁面やスイッチボックスに固定プレートをネジで固定し、付属の圧着端子等で端子台に配線します。本体上部にある2ヶ所のツメを固定プレートに挿入し取付けの完了です。

※適用圧着端子のねじ孔径はφ3mmです。また、外形はφ9mmまで使用可能です。

### あらゆる向きにスマート設置

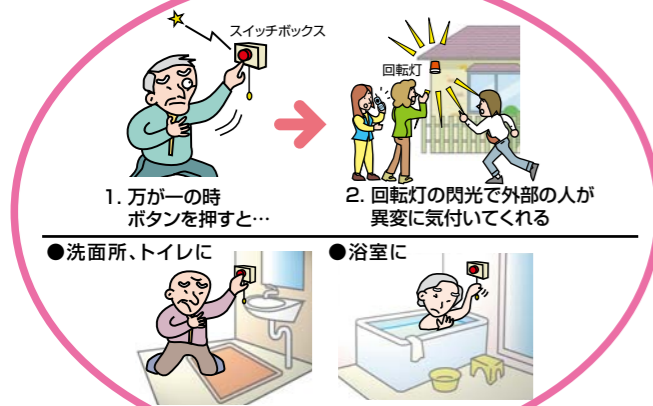


※ブザー仕様の屋外での使用については、正方向取付けで使用してください。  
※固定プレートと壁面のすきまはコーキング剤などにより防水処理してください。

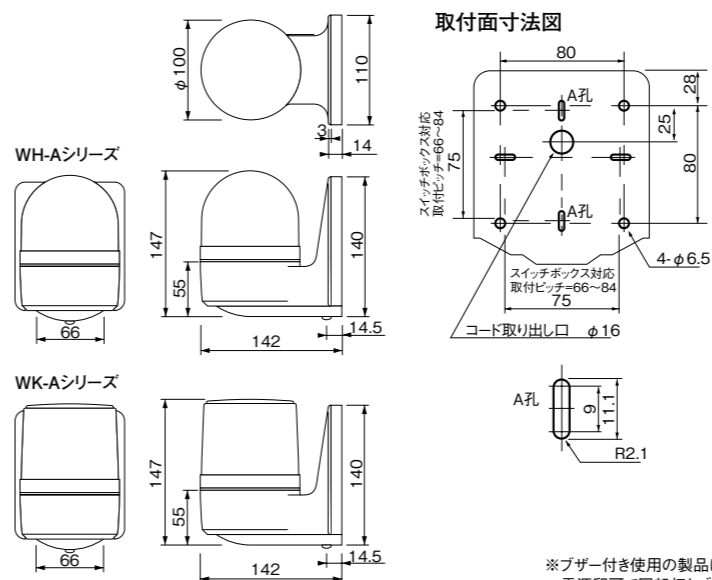
	DC12V	DC24V	AC100V	AC220V
サイズ φ100mm	●	●	●	●
IP54 IP23(ブザー付き)	●	●	●	●
ブザー音圧 90dB(at 1m)※1	●	●	●	●
ボディ ABS	●	●	●	●
グローブ ポリカーボネート樹脂	●	●	●	●
光源 電球	●	●	●	●
点灯	●	●	●	●
端子台	●	●	●	●
オープンコレクタ	●	●	●	●
CEマーキング	●※2	●	●	●
RoHS	●	●	●	●
UL規格	●	●	●	●
スイッチボックス対応	●	●	●	●
防塵	●	●	●	●

※1 音圧は最大値です。※2 WH-12ZC、WHB-12ZCは除く。

### 福祉用途にも...

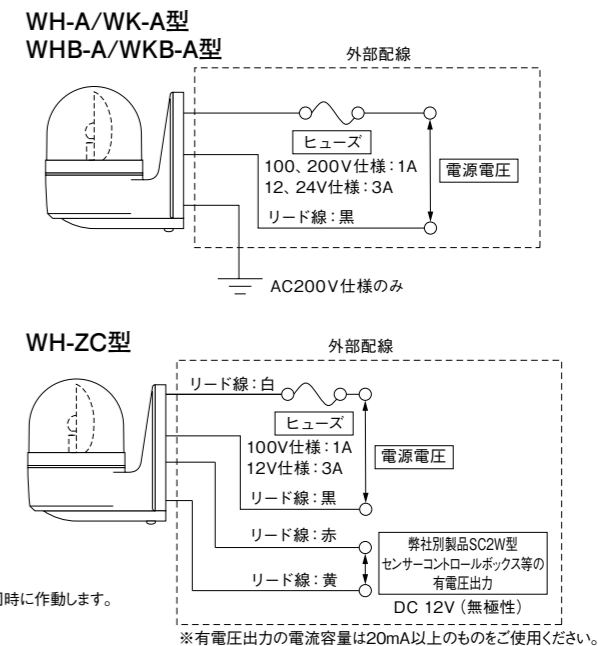


### 外觀図(mm)



※ブザー付き使用の製品は、電源印可で回転灯とブザーが同時に作動します。別々の制御はできません。

### 配線図



### WH-A/WK-A仕様

型式	定格電圧	電流	閃光数	電球		質量	価格(税抜き)
				No.			
ブザーなし	DC12V	0.8A	170回/分	12V 10W	9	0.55kg	8,400円
					10		
	DC24V	0.5A		24V 10W	10	0.55kg	8,400円
					12		
ブザー付き	AC100V	0.065A		12V 5W	12	0.75kg	8,900円
					9		
	AC200V	0.03A		24V 10W	10	0.55kg	12,000円
					12		
ブザーなし	DC12V	0.85A	170回/分	12V 10W	9	0.55kg	12,000円
					10		
	DC24V	0.55A		24V 10W	10	0.55kg	12,000円
					12		
AC100V	0.115A	12V 5W		12	0.75kg	12,500円	
				9			
AC200V	0.08A	24V 10W		10	0.55kg	12,000円	
				12			

電球形状...ガラス球G18 口金BA15S  
●仕様中の電球No.は巻末の電球オプションページをご参照ください。

### WH-ZC仕様(セキュリティ用途)

型式	定格電圧	定格電流	閃光数	電球		質量	価格(税抜き)
				No.			
ブザーなし	DC12V	0.8A	170回/分	12V 10W	9	0.5kg	8,900円
					12		
AC100V	0.07A	12V 5W		12	0.7kg	9,400円	
				9			
ブザー付き	DC12V	0.85A		12V 10W	9	0.5kg	12,500円
					12		
AC100V	0.12A	12V 5W		12	0.7kg	13,000円	
				9			

電球形状...ガラス球G18 口金BA15S  
●仕様中の電球No.は巻末の電球オプションページをご参照ください。