

RLE

LED超小型回転灯
パトライト®

高輝度LEDの採用で、
電球交換が不要の超小型回転灯です。



カラー 赤 黄 緑 (グローブ交換による色交換はできません)
グローブ 耐衝撃性、耐熱性に優れたポリカーボネート樹脂
ボディ ABS樹脂

- 光源にLEDを採用、電球切れを解消しました。
- LED集積ユニット及び反射システムを採用しました。
- マウントラバー-SZ-210型(別売)を使用すると、IP55(防塵、防噴流)対応になります。(隙間のない平面向け付け時のみ)



オプション



マウントラバー
SZ-210型
価格 1,900円(税抜き)



壁面取付けブラケット
SZ-007型
価格 1,200円(税抜き)

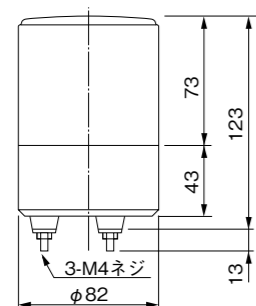
※壁面取付けブラケット使用時は、マウントラバーを使用してもIP値は23となります。

仕様の詳細につきましては309~314ページをご覧ください。

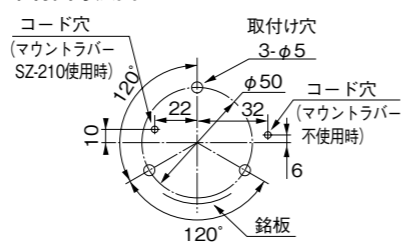
モデルコード

型式	RLE-12-R		色
定格電圧	12: DC12V	100: AC100V	R: 赤
	24: DC24V	220: AC220V	Y: 黄
			G: 緑

外観図(mm)



取付面寸法図



公称断面積: 線種:引出し線長
RLE-12,24 0.5mm²: AV: 200
RLE-100 (プラグ付) 0.75mm²: VFF: 260
RLE-220 0.75mm²: VCTFK: 300

※100V用プラグコンセントを通すためにはコード穴はφ25が必要です。
※2012年7月の電気用品安全法の省令改正対応で一部仕様変更があります。
詳細は、弊社ホームページをご参照ください。
<http://www.patlite.co.jp/qu201207/list.html>

RLE仕様

型式	定格電圧	消費電力	閃光数	質量	価格(税抜き)
○RLE-12	DC12V	Max.2.5W	120回/分	0.4kg	13,500円
RLE-24	DC24V	Max.3W			13,500円
RLE-100	AC100V	Max.4W		0.6kg	13,900円
RLE-220	AC220V	Max.4W			14,500円

○...受注生産品

RU/
RS超小型回転灯
パトライト®

小型機器に最適! デザイン性に優れた
超小型回転灯です。

RU/RS型
RUP型
(ボール付き・室内用)



マウントラバー(別売)装着時

RS型

RUP型

サイズ	φ82mm	DC12V	DC24V	AC100V	AC220V	AC24V
IP23						
別売マウントラバー使用時IP55						
ブザー音付						
ボディ	ABS					
グローブ	ポリカーボネート樹脂					
光源	電球					
点灯						
端子台						
オープンコレクタ						
CEマーキング						
RoHS						
UL規格						
スイッチボックス対応						
防塵						

カラー 赤 黄 緑 青
グローブ 耐衝撃性、耐熱性に優れたポリカーボネート樹脂
ボディ ABS樹脂

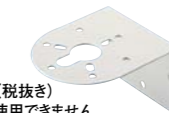
- 電球は入手しやすく、しかも振動に強い自動車用電球を使用しています。
- ボール(RUP型)を使用することにより、遠方からの視認性が大幅にアップします。
- マウントラバー-SZ-210型(別売)を使用すると、IP55(防塵、防噴流)対応になります。(RU,RS型)(隙間のない平面向け付け時のみ)



オプション



マウントラバー
SZ-210型
価格 1,900円(税抜き)
※RUP型には使用できません



壁面取付けブラケット
SZ-007型
価格 1,200円(税抜き)

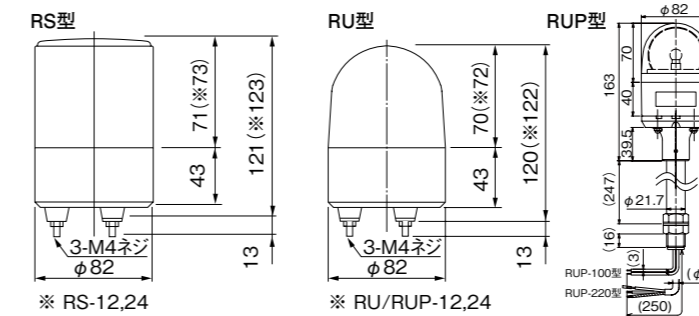
※壁面取付けブラケット使用時は、マウントラバーを使用してもIP値は23となります。

仕様の詳細につきましては309~314ページをご覧ください。

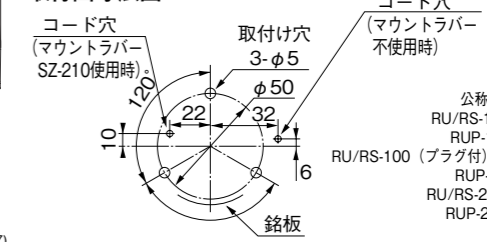
モデルコード

型式	RUP-100-R		色
定格電圧	12: DC12V	24AC: AC24V	R: 赤
	24: DC24V	100: AC100V	Y: 黄
		220: AC220V	G: 緑
			B: 青

外観図(mm)



取付面寸法図



公称断面積: 線種:引出し線長
RU/RS-12,24: 0.5mm²: AV: 280
RUP-12,24: 0.5mm²: AV: 250
RU/RS-100 (プラグ付): 0.75mm²: VCTFK: 300
RUP-100: 0.75mm²: VFF: 250
RU/RS-220: 0.75mm²: VCTF: 340
RUP-220: 0.75mm²: VCTF: 250

※100V用プラグコンセントを通すためにはコード穴はφ30以上が必要です。

RU/RS仕様

型式	定格電圧	電流	閃光数	電球	質量		価格(税抜き)	
					No.	RU/RS	RUP/RSP	RU/RS
RU/RUP/RS-12	DC12V	0.5A	120回/分	12V 6W	0.4kg	0.8kg	7,800円	10,300円
RU/RUP/RS-24	DC24V	0.3A		24V 6W				
RU/RUP/RS-100	AC100V	0.075A		12V 6W	0.6kg	1.0kg	8,500円	11,000円
RU/RUP/RS-220	AC220V	0.035A		24V 6W			9,500円	12,000円
○RU/RUP-24AC	AC24V	0.3A		24V 6W	0.4kg	0.8kg	オープン価格	オープン価格

電球形状: ...ガラス球G14 □金BA9S
●仕様の電球No.は巻末の電球オプションページをご参照ください。

○は受注生産品