

製 品 仕 様 書

機 種 名	RH(B)-12A	RH(B)-24A	RH(B)-100A	RH(B)-200A	
定 格 電 圧	DC 12V	DC 24V	AC 100V (50/60Hz)	AC 200V (50/60Hz)	
使用電圧範囲	DC 9V~16V	DC 20~30V	AC 90~110V	AC 180~220V	
定 格 消 費 電 流	0.8A	0.5A	65mA	30mA	
	ブザー : 50mA (RHB 型のみ)				
定 格 消 費 電 力	RH 型	9.6W	12.0W	6.2W	6.5W
	RHB 型	10.2W	13.2W	6.4W	6.7W
閃 光 数	170 回/分				
使 用 電 球	12V10W	24V10W	12V5W		
	口金 : BA15S / バルブ : G18				
使用温度範囲 (相対湿度)	-30℃ ~ +80℃ (90%RH 以下、結露なきこと)		-30℃ ~ +60℃ (90%RH 以下、結露なきこと)		
取 付 指 定	場 所	屋内外可			
	方 向	屋内 : 正・逆・横方向 / 屋外 : 正方向のみ			
耐 水 性	IP23 マウントラバー (SZ-200A 型) 使用時 : IP55				
耐 振 動 性	70 m/s ² JIS D 1601-1995 70 段階 3 種/B 種 に合格		45 m/s ² JIS D 1601-1995 45 段階 3 種/B 種 に合格		
絶 縁 抵 抗	/		電源充電部と非充電金属部間 DC500V メガにて 1MΩ 以上		
耐 圧			電源充電部と非充電金属部間 以下の電圧にて 1 分間 AC1000V AC1500V		
裸 光 度	8,000cd	5,200cd	3,340cd		
ブ ザ ー 音 圧	90dB 以上 (1m/A 特性) 但し、音開口部方向/音量調整不可				
予 備 球	無				
質 量	0.4 kg		0.6kg		
備 考	RH(B)-12A/RH(B)-24A は、EN 規格に適合しており、CE マーキングを表示しています。				
No. RH-100A-PDFF-1_2					
株式会社 パトライト					

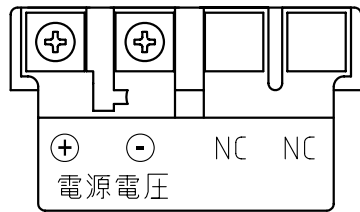
型式呼称方法

RHB-100A-R

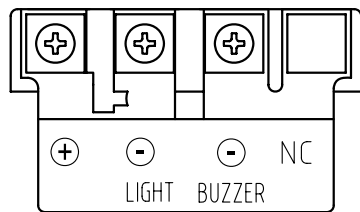
- 電圧仕様
- グローブ色
- 回転・ブザー仕様
- 12 : DC 12V R : 赤
- 24 : DC 24V Y : 黄
- 100 : AC 100V G : 緑
- 200 : AC 200V B : 青
- B : 回転・ブザー
- 無し : 回転のみ

ターミナル部詳細図

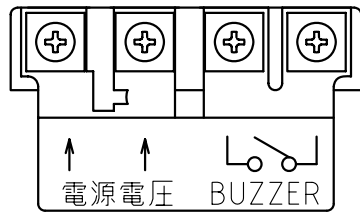
RH-12A/24A/100A/200A



RHB-12A/24A



RHB-100A/200A

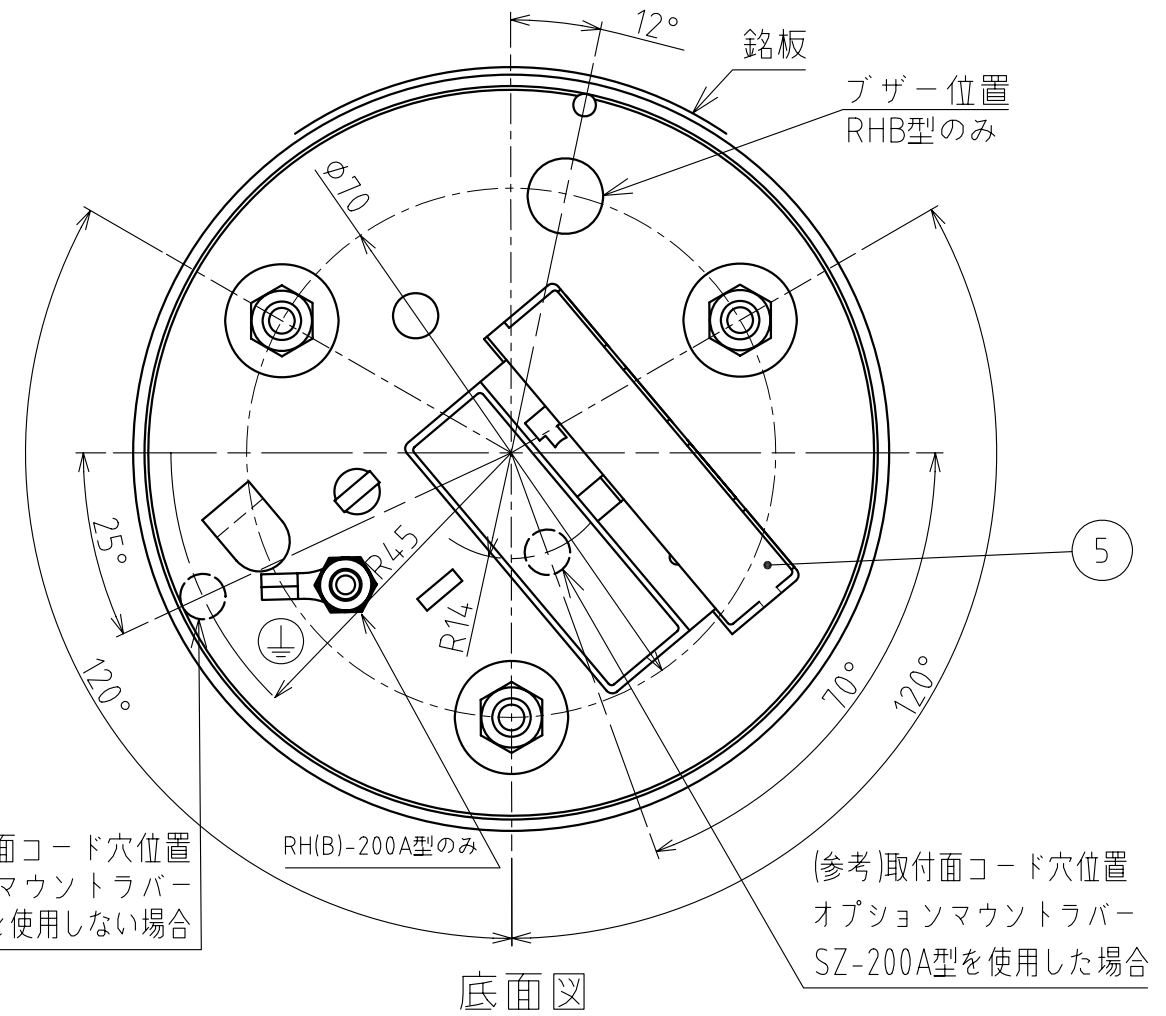
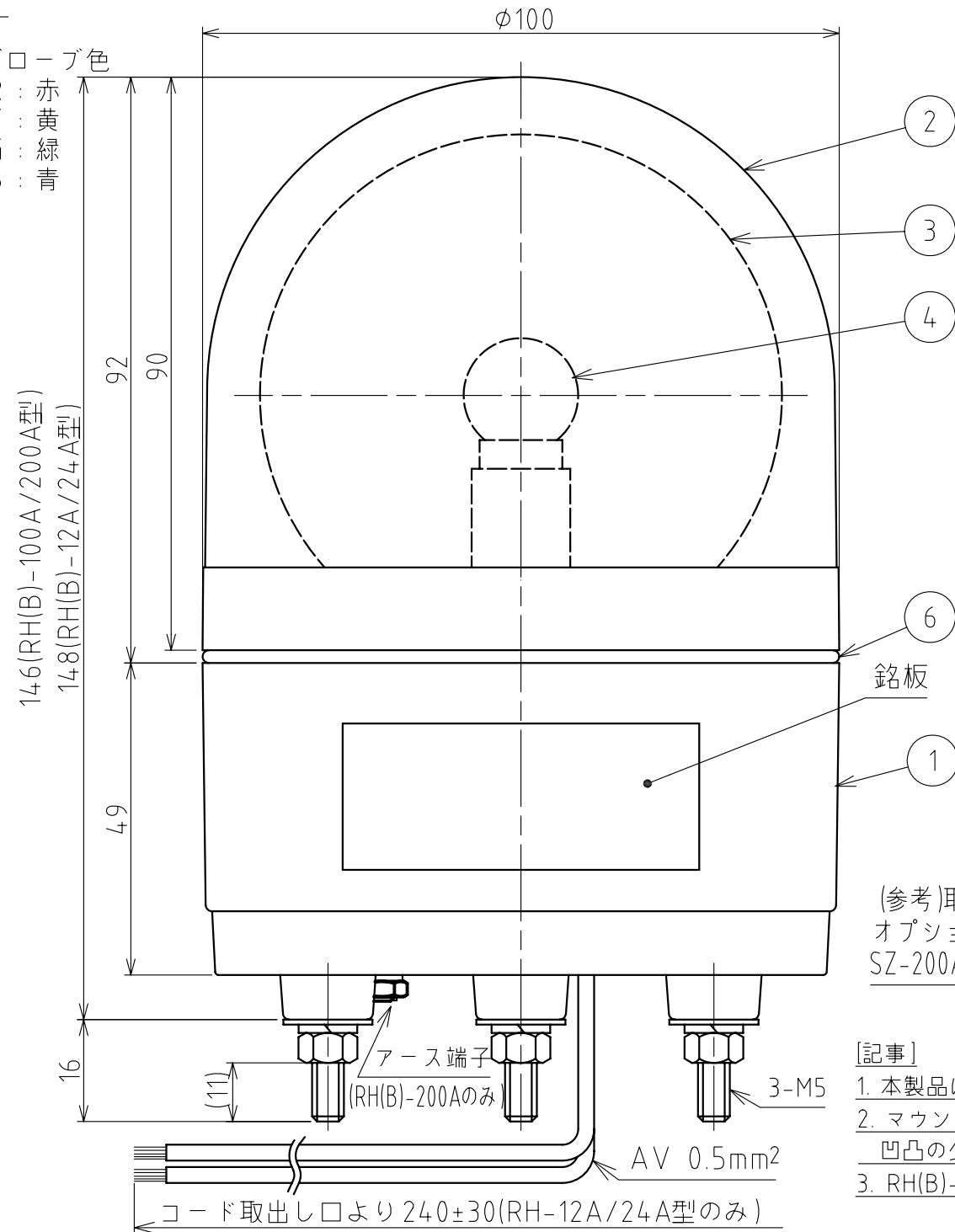
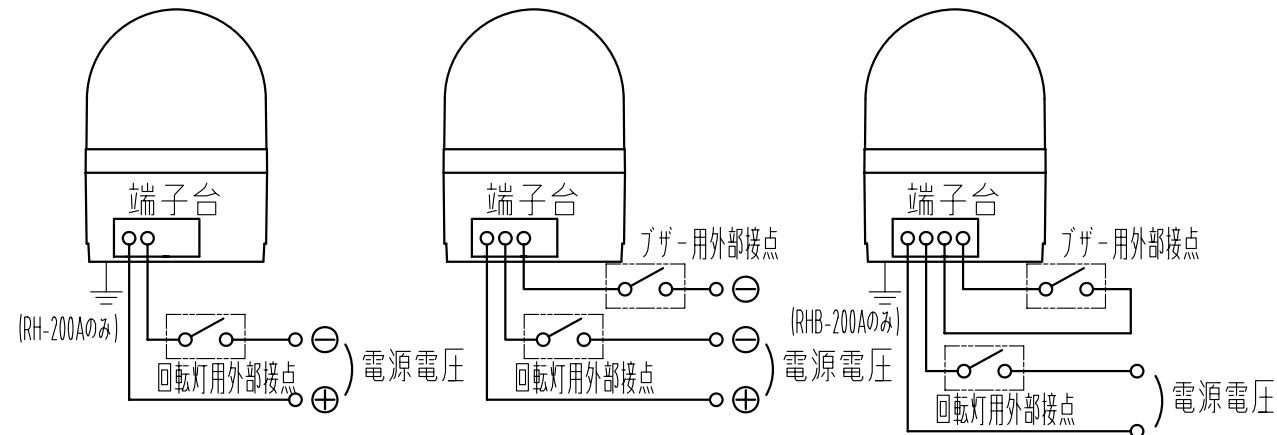


配線例

RH-12A/24A/100A/200A

RHB-12A/24A

RHB-100A/200A



(参考)取付面コード穴位置
オプションマウントラバー
SZ-200A型を使用しない場合

(参考)取付面コード穴位置
オプションマウントラバー
SZ-200A型を使用した場合

[記事]

1. 本製品は、端子台方式のため、電源線を付属していません。(RH-12A/24A型は電源線を取付け)
2. マウントラバー (SZ-200A型)を取り付けて使用する場合は、防水性 (IP55)を確保するため凹凸の少ない、平らな取付面をお選びください。
3. RH(B)-200A型は、底面のアース端子からアース接続してください。

6	リング	-	1	NBR 黒	DC仕様のみ
5	端子台カバー	-	1	PC樹脂	透明
4	電球	-	1		仕様表参照
3	反射鏡	-	1	PC樹脂ノアルミ真空蒸着	
2	グローブ	-	1	PC樹脂	赤・黄・緑・青
1	ケース	-	1	ABS樹脂	ライトグレー
番号 No.	部品名 Part Name	品目コード Part No.	数量 Qty.	材料 & 寸法 & 処理 Material & Size & Finish	記事 Remarks

RH(B)-12A/24A/100A/200A型
外観寸法図
株式会社 パトライト
PATLITE Corporation
RH-100A-PDF-2_2