

製 品 仕 様 書

| | | | | | |
|----------------------|---|---------------------------|---|----------------------|------|
| 機 種 名 | RH(B)-12A | RH(B)-24A | RH(B)-100A | RH(B)-200A | |
| 定 格 電 圧 | DC 12V | DC 24V | AC 100V (50/60Hz) | AC 200V (50/60Hz) | |
| 使用電圧範囲 | DC 9V~16V | DC 20~30V | AC 90~110V | AC 180~220V | |
| 定 格 消 費 電 流 | 0.8A | 0.5A | 65mA | 30mA | |
| | ブザー : 50mA (RHB 型のみ) | | | | |
| 定 格 消 費 電 力 | RH 型 | 9.6W | 12.0W | 6.2W | 6.5W |
| | RHB 型 | 10.2W | 13.2W | 6.4W | 6.7W |
| 閃 光 数 | 170 回/分 | | | | |
| 使 用 電 球 | 12V10W | 24V10W | 12V5W | | |
| | 口金 : BA15S / バルブ : G18 | | | | |
| 使用温度範囲 (相対湿度) | -30℃ ~ +80℃ (90%RH 以下、結露なきこと) | | -30℃ ~ +60℃ (90%RH 以下、結露なきこと) | | |
| 取 付 指 定 | 場 所 | 屋内外可 | | | |
| | 方 向 | 屋内 : 正・逆・横方向 / 屋外 : 正方向のみ | | | |
| 耐 水 性 | IP23 マウントラバー (SZ-200A 型) 使用時 : IP55 | | | | |
| 耐 振 動 性 | 70 m/s ² JIS D 1601-1995 70 段階 3 種/B 種 に合格 | | 45 m/s ² JIS D 1601-1995 45 段階 3 種/B 種 に合格 | | |
| 絶 縁 抵 抗 | / | | 電源充電部と非充電金属部間 DC500V メガにて 1MΩ 以上 | | |
| 耐 圧 | | | 電源充電部と非充電金属部間 以下の電圧にて 1 分間 AC1000V AC1500V | | |
| 裸 光 度 | 8,000cd | 5,200cd | 3,340cd | | |
| ブ ザ ー 音 圧 | 90dB 以上 (1m/A 特性) 但し、音開口部方向/音量調整不可 | | | | |
| 予 備 球 | 無 | | | | |
| 質 量 | 0.4 kg | | 0.6kg | | |
| 備 考 | RH(B)-12A/RH(B)-24A は、EN 規格に適合しており、CE マーキングを表示しています。 | | | | |
| No. RH-100A-PDFF-1_2 | | | | | |
| 株式会社 パトライト | | | | | |

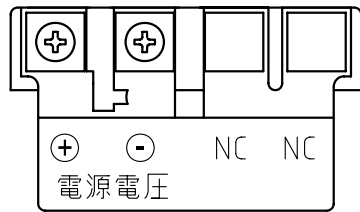
型式呼称方法

RHB-100A-R

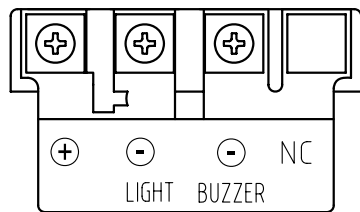
- 電圧仕様
- グローブ色
- 回転・ブザー仕様
- 12 : DC 12V R : 赤
- 24 : DC 24V Y : 黄
- 100 : AC 100V G : 緑
- 200 : AC 200V B : 青
- B : 回転・ブザー
- 無し : 回転のみ

ターミナル部詳細図

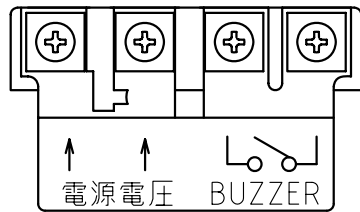
RH-12A/24A/100A/200A



RHB-12A/24A



RHB-100A/200A

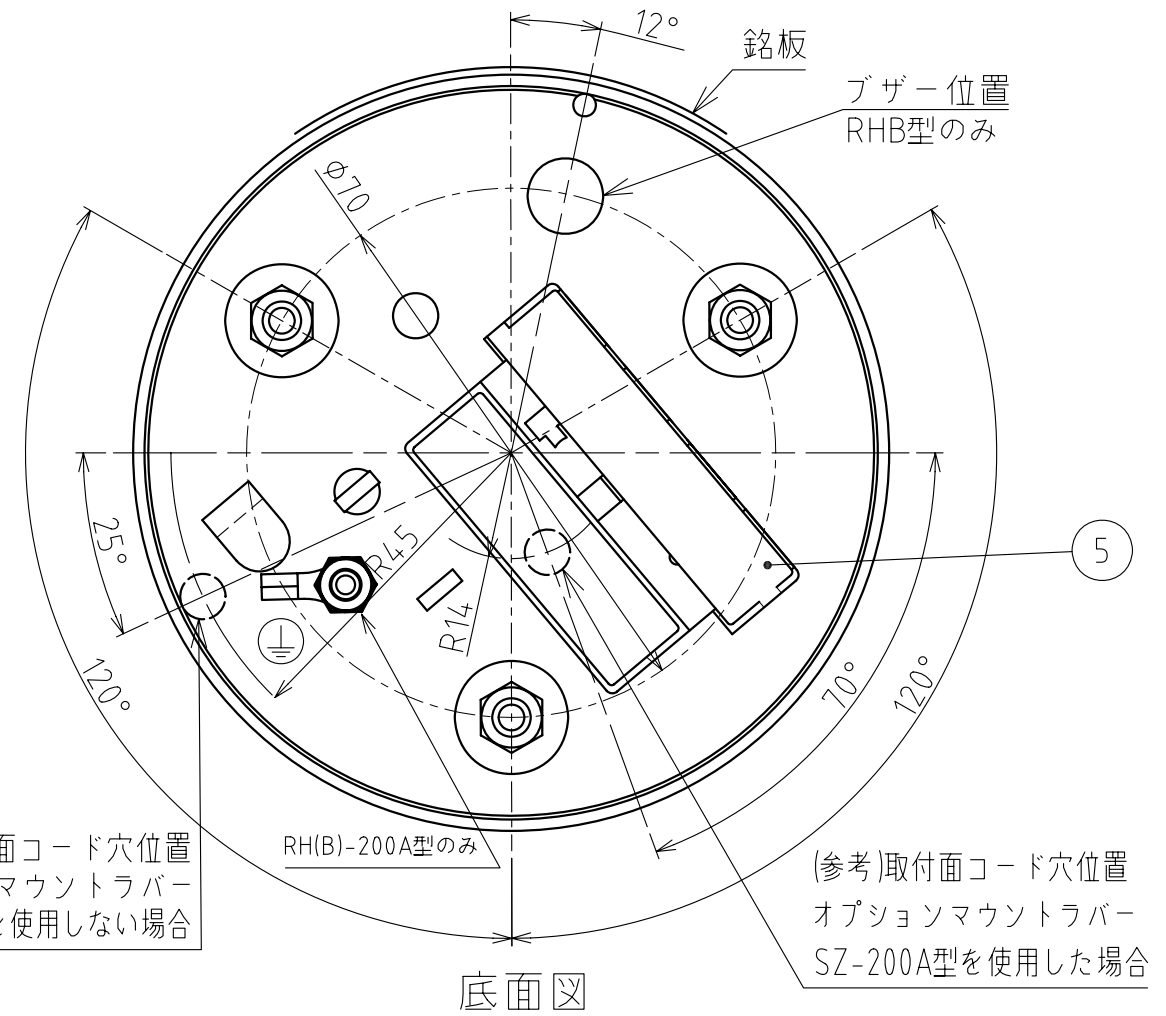
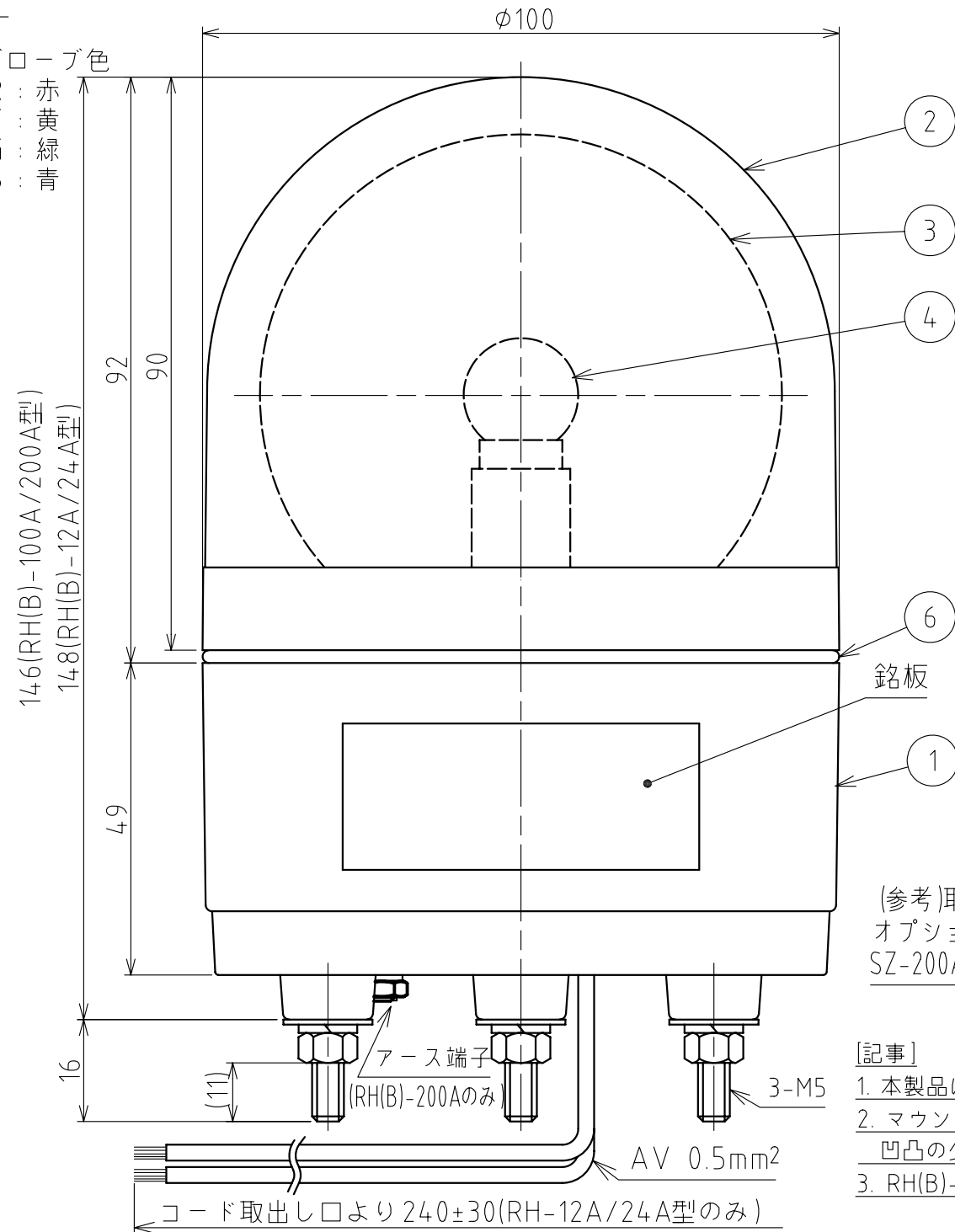
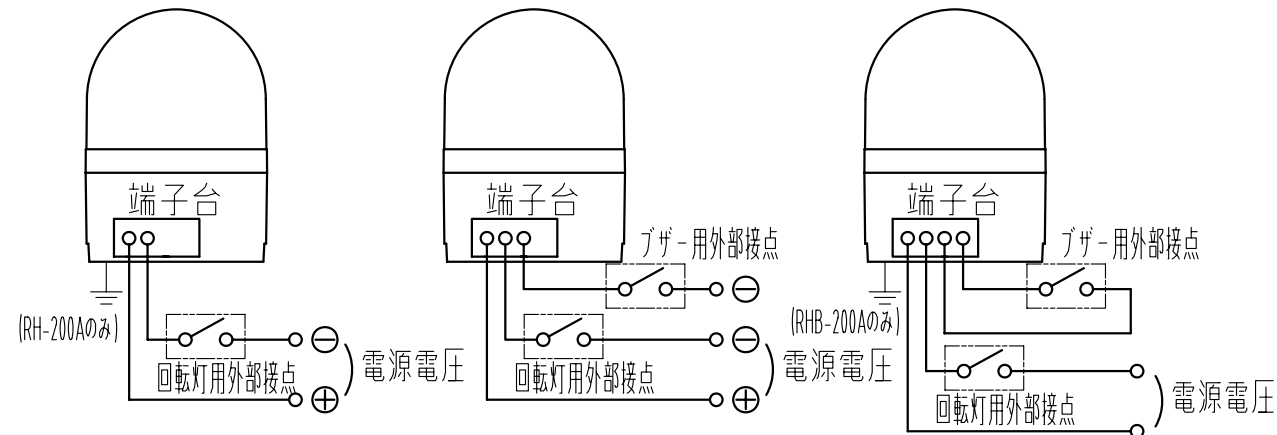


配線例

RH-12A/24A/100A/200A

RHB-12A/24A

RHB-100A/200A



(参考)取付面コード穴位置
オプションマウントラバー
SZ-200A型を使用しない場合

(参考)取付面コード穴位置
オプションマウントラバー
SZ-200A型を使用した場合

[記事]

1. 本製品は、端子台方式のため、電源線を付属していません。(RH-12A/24A型は電源線を取付け)
2. マウントラバー (SZ-200A型)を取り付けて使用する場合は、防水性 (IP55)を確保するため凹凸の少ない、平らな取付面をお選びください。
3. RH(B)-200A型は、底面のアース端子からアース接続してください。

| | | | | | |
|-----|-----------|----------|------|--------------------------|---------|
| 6 | リング | - | 1 | NBR 黒 | DC仕様のみ |
| 5 | 端子台カバー | - | 1 | PC樹脂 | 透明 |
| 4 | 電球 | - | 1 | | 仕様表参照 |
| 3 | 反射鏡 | - | 1 | PC樹脂/アルミ真空蒸着 | |
| 2 | グローブ | - | 1 | PC樹脂 | 赤・黄・緑・青 |
| 1 | ケース | - | 1 | ABS樹脂 | ライトグレー |
| 番号 | 部品名 | 品目コード | 数量 | 材料 & 寸法 & 処理 | 記事 |
| No. | Part Name | Part No. | Qty. | Material & Size & Finish | Remarks |

RH(B)-12A/24A/100A/200A型
外観寸法図
株式会社 パトライト
PATLITE Corporation
RH-100A-PDF-2_2