

製 品 仕 様 書

機 種 名	RK(B)-24A	RK(B)-100A	RK(B)-200A
定 格 電 圧	DC 24V	AC 100V (50/60Hz)	AC 200V (50/60Hz)
使用電圧範囲	DC 20V~30V	AC 90V~110V	AC 180V~220V
定 格 消 費 電 流	0.5A	65mA	30mA
	ブザー : 50mA (RKB型のみ)		
定 格 消 費 電 力	RK型	12.0W	6.2W
	RKB型	13.2W	6.4W
閃 光 数	170回/分		
使 用 電 球	24V10W	12V5W	
	口金 : BA15S / バルブ : G18		
使用温度範囲	-30°C ~ +80°C	-30°C ~ +60°C	
取 付 方 向	屋内 : 正・逆・横方向 / 屋外 : 正方向のみ		
保 護 等 級	IP23		
	マウントラバー (SZ-200A型) 使用時 : IP55		
耐 振 動 性	70 m/s ² JIS D 1601-1995 70段階 3種/B種 に合格	45 m/s ² JIS D 1601-1995 45段階 3種/B種 に合格	
	絶 縁 抵 抗		
耐 圧	電源充電部と非充電金属部間 DC500Vメガにて1MΩ以上		
	電源充電部と非充電金属部間 以下の電圧にて1分間		
裸 光 度	5,200cd	3,340cd	
ブザー音圧 (RKB型のみ)	90dB以上 (at 1m/A特性) 但し、音開口部方向、音量調整不可		
予 備 球	無		
質 量	0.4kg	0.6kg	
備 考	RK(B)-24Aは、EN規格に適合しており、CEマーキングを表示しています。		
No. RK-100A-PDFF-1_2			
株式会社 パトライト			

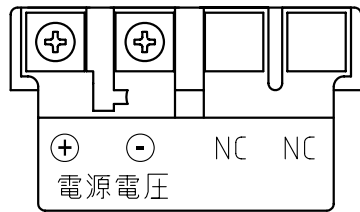
型式呼称方法

RKB-100A-R

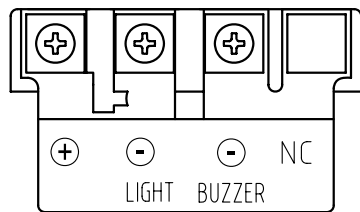
■ 回転・ブザー仕様	■ 電圧仕様	■ グローブ色
B : 回転・ブザー	24 : DC 24V	R : 赤
無し : 回転のみ	100 : AC 100V	Y : 黄
	200 : AC 200V	G : 緑
		B : 青

ターミナル部詳細図

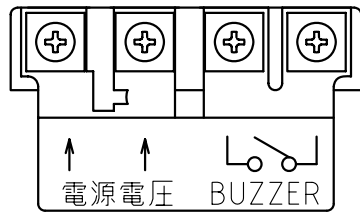
RK-24A/100A/200A



RKB-24A

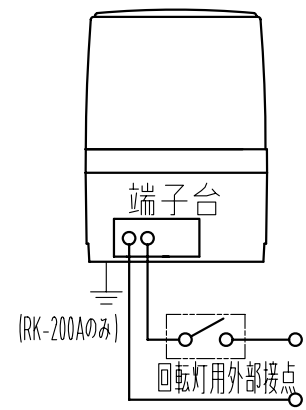


RKB-100A/200A

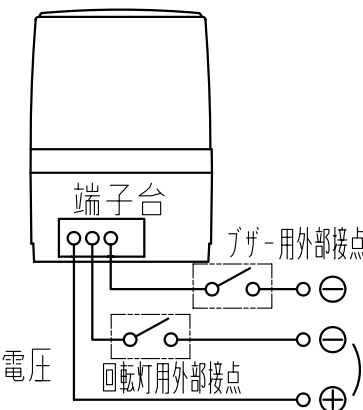


配線例

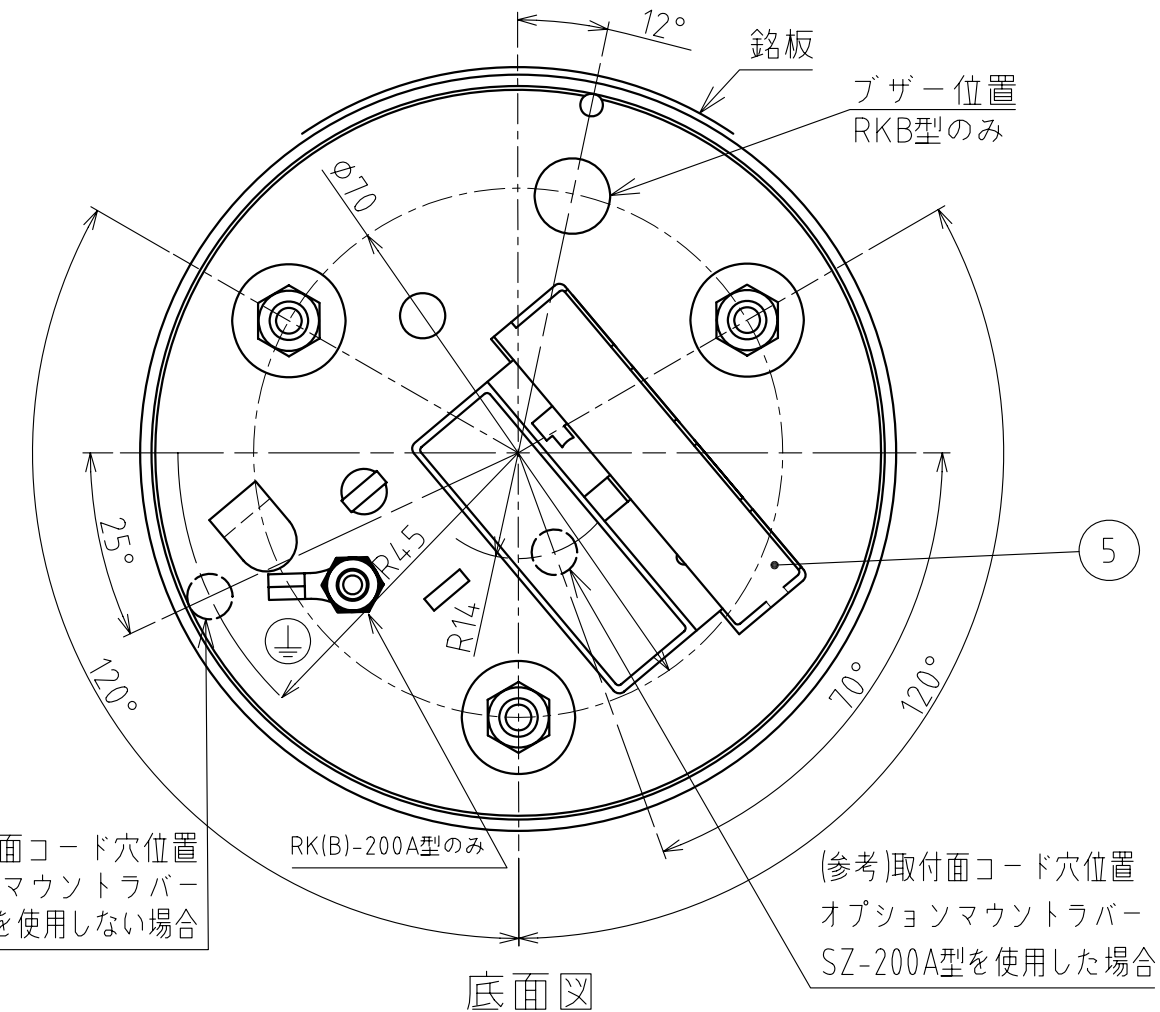
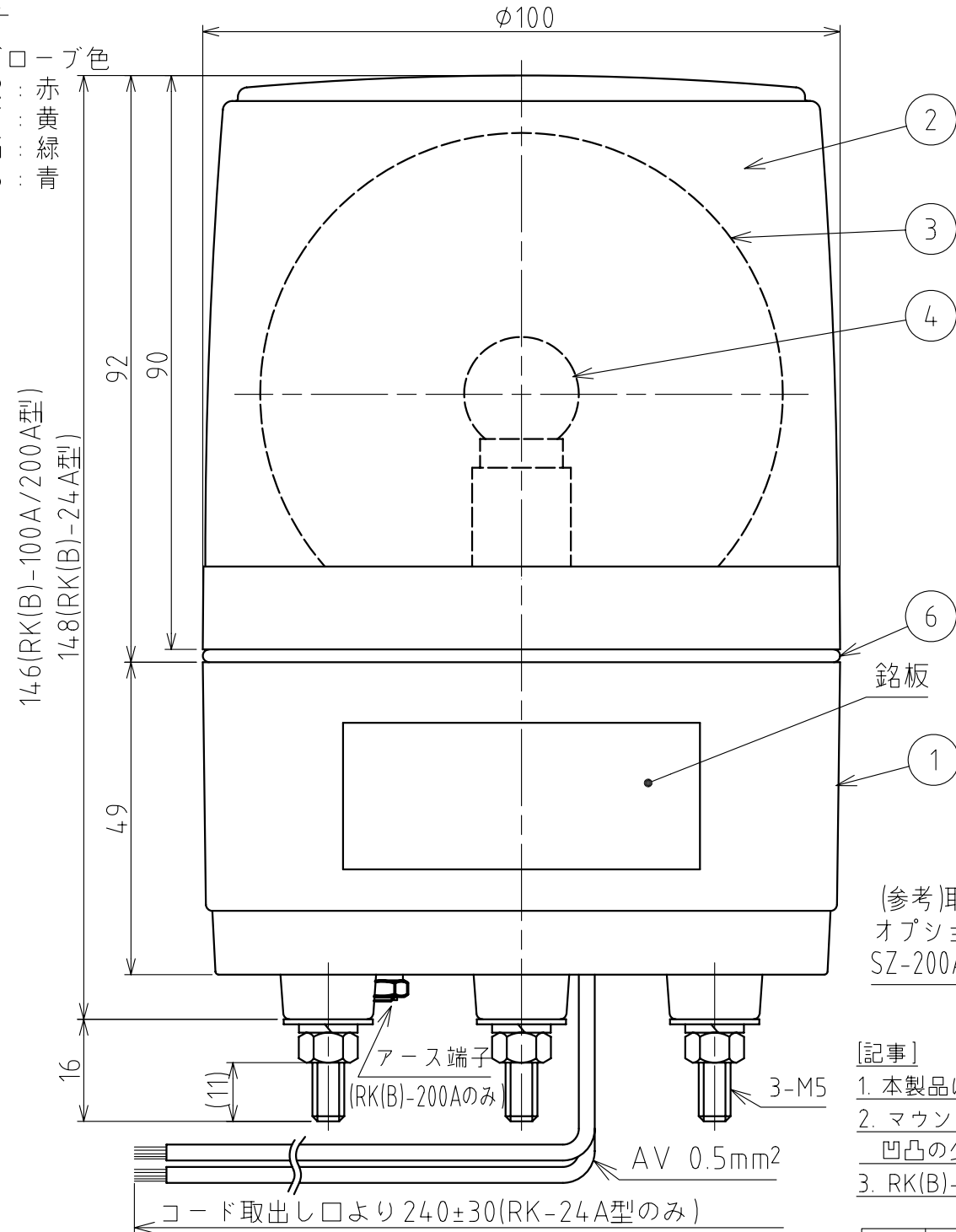
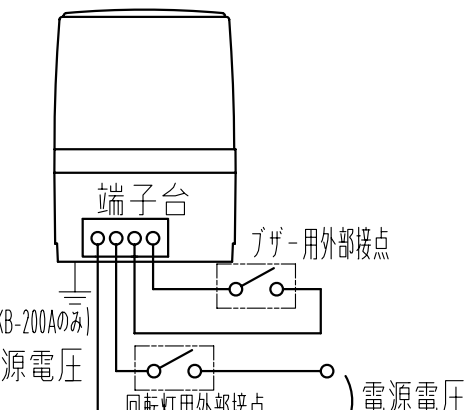
RK-24A/100A/200A



RKB-24A



RKB-100A/200A



- [記事]
1. 本製品は、端子台方式のため、電源線を付属していません。(RK-24A型は電源線を取付け)
 2. マウントラバー (SZ-200A型) を取り付けて使用する場合は、防水性 (IP55) を確保するため 凹凸の少ない、平らな取付面をお選びください。
 3. RK(B)-200A型は、底面のアース端子からアース接続してください。

番号 No.	部品名 Part Name	品目コード Part No.	数量 Qty.	材料 & 寸法 & 処理 Material & Size & Finish	記事 Remarks
6	リング	-	1	NBR 黒	DC仕様のみ
5	端子台カバー	-	1	PC樹脂	透明
4	電球	-	1		仕様表参照
3	反射鏡	-	1	PC樹脂/アルミ真空蒸着	
2	グローブ	-	1	PC樹脂	赤・黄・緑・青
1	ケース	-	1	ABS樹脂	ライトグレー

RK(B)-24A/100A/200A型
外觀寸法図
 株式会社 パトライト
 PATLITE Corporation
 RK-100A-PDFF-2_2