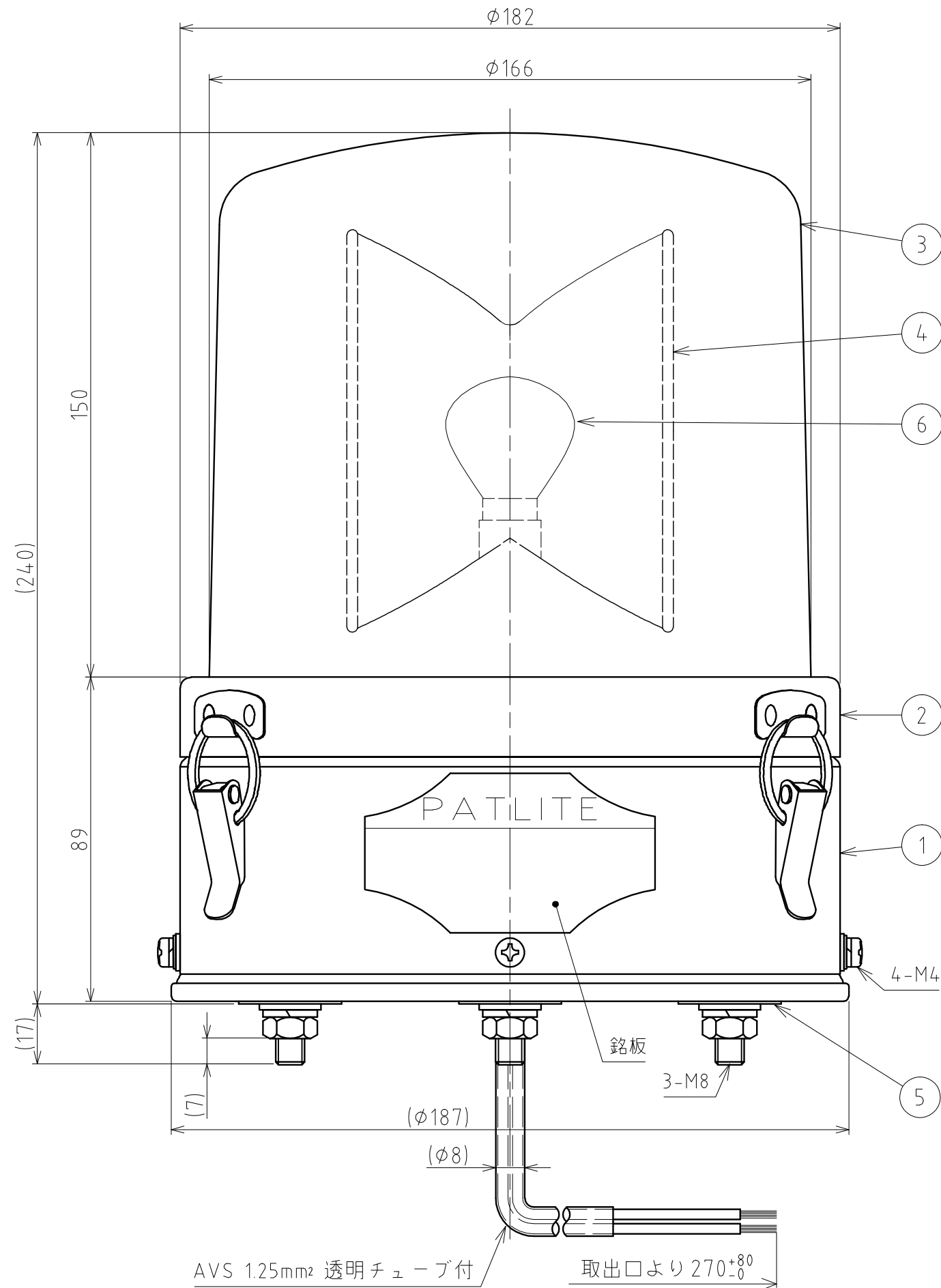


製 品 仕 様 書

機 種 名	SKC-201A	SKC-202A
定 格 電 圧	DC 12V	DC 24V
使用電圧範囲	DC 9V~16V	DC 20~30V
定格消費電流	2.6A	1.2A
定格消費電力	32W	30W
閃 光 数	200 回/分	
使 用 電 球	12V35W	24V35W
	口金 : BA15S / バルブ : RP35	
使用温度範囲 (相対湿度)	-30 °C ~ +80 °C (90%RH 以下、結露なきこと)	
取付指定	場 所	屋内外可
	方 向	屋内 : 正・逆・横方向 / 屋外 : 正方向のみ
耐 水 性	IP23	
耐 振 動 性	45 m/s ²	
	JIS D 1601-1995 45 段階 3 種/B 種 に合格	
裸 光 度	26,000cd (at DC12.8V)	22,000cd (at DC28.0V)
予 備 球	無	
質 量	1.6kg	
備 考	この製品は、EN 規格に適合しており、CE マーキングを表示しています。	

No. SKC-201A-PDFC-1/2

株式会社 **パトライト**



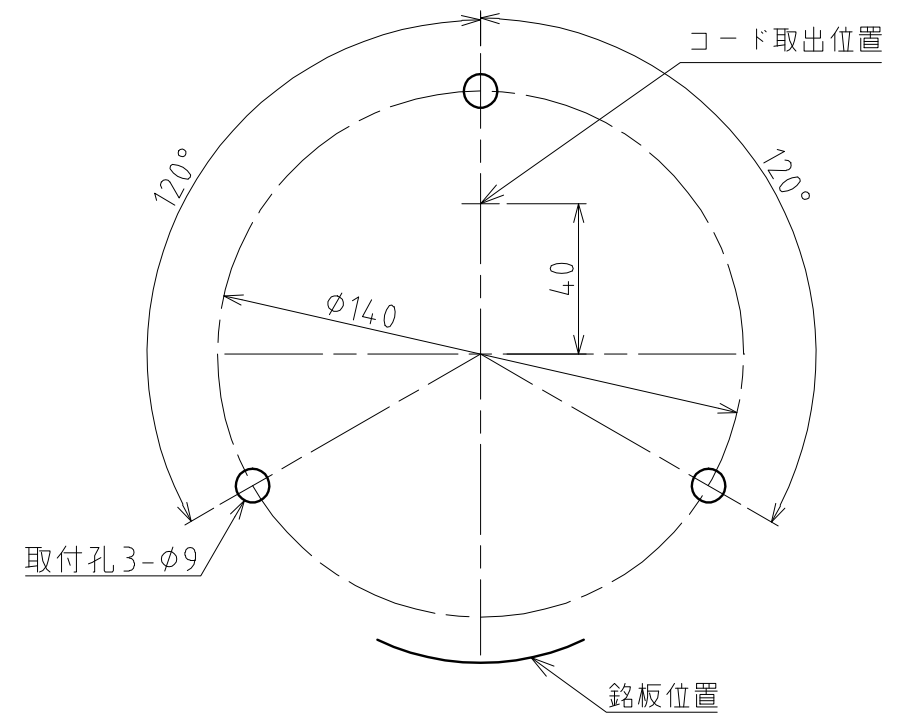
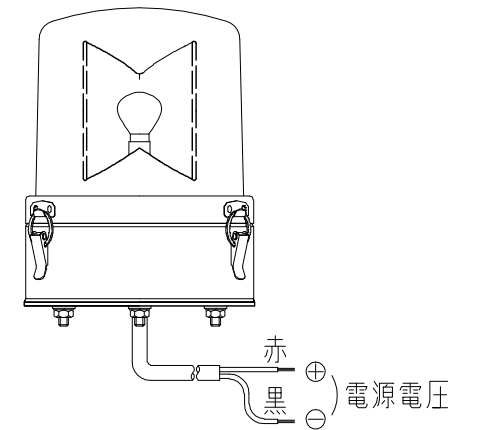
型式呼称方法

SKC-201A-R

電圧仕様
 01:DC 12V
 02:DC 24V

グローブ色
 R:赤
 Y:黄
 G:緑
 B:青

配線例



取付面寸法図(尺度1:2)

6	電球	-	1		仕様表参照
5	ゴム足	-	3	EPDM 黒	
4	反射鏡	-	1	PAR樹脂/アルミ真空蒸着	
3	グローブ	-	1	AS樹脂	赤・黄・緑・青
2	フランジ	-	1	SPCC/粉体塗装	赤・黄・緑・青
1	ケース	-	1	SPCD/粉体塗装	赤・黄・緑・青
番号 No.	部品名 Part Name	品目コード Part No.	数量 Qty.	材料 & 寸法 & 処理 Material & Size & Finish	記事 Remarks

SKC-201A/202A型 外観寸法図

株式会社 **パトライト**
 PATLITE Corporation

SKC-201A-PDFC-2_2