

RLE

LED超小型回転灯
パトライト®

高輝度LEDの採用で、
電球交換が不要の超小型回転灯です。



	DC12V	DC24V	AC100V	AC220V
サイズ φ82mm	●	●	●	●
IP23 別売マウントラバー使用時IP55	●	●	●	●
プザー責任	●	●	●	●
ボディ ABS	●	●	●	●
グローブ ポリカーボネート樹脂	●	●	●	●
光源 LED	●	●	●	●
点灯	●	●	●	●
端子台	●	●	●	●
オープンコレクタ	●	●	●	●
CEマーキング	●	●	●	●
RoHS	●	●	●	●
UL規格	●	●	●	●
スイッチボックス対応	●	●	●	●
防塵	●	●	●	●

カラー 赤 黄 緑 (グローブ交換による色交換はできません)
グローブ 耐衝撃性、耐熱性に優れたポリカーボネート樹脂
ボディ ABS樹脂

- 光源にLEDを採用、電球切れを解消しました。
- LED集積ユニット及び反射システムを採用しました。
- マウントラバー-SZ-210型(別売)を使用すると、IP55(防塵、防噴流)対応になります。(隙間のない平面に正方向取付け時のみ)



オプション



マウントラバー
SZ-210型
価格 1,900円(税抜き)



壁面取付けブラケット
SZ-007型
価格 1,200円(税抜き)

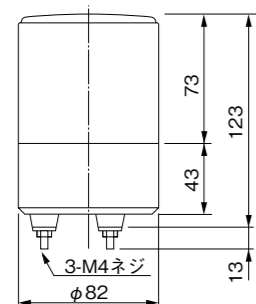
※壁面取付けブラケット使用時は、マウントラバーを使用してもIP値は23となります。

仕様の詳細につきましては309~314ページをご覧ください。

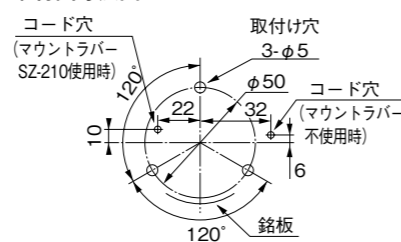
モデルコード

型式		色
RLE-12-R		R:赤
定格電圧		Y:黄
12: DC12V	100: AC100V	G:緑
24: DC24V	220: AC220V	

外観図(mm)



取付面寸法図



公称断面積: 線種:引出し線長
 RLE-12,24 0.5mm²: AV: 200
 RLE-100 (プラグ付) 0.75mm²: VFF: 260
 RLE-220 0.75mm²: VCTFK: 300

※100V用プラグコンセントを通すためにはコード穴はφ25が必要です。
 ※2012年7月の電気用品安全法の省令改正対応で一部仕様変更があります。
 詳細は、弊社ホームページをご参照ください。
<http://www.patlite.co.jp/qu201207/list.html>

RLE仕様

型式	定格電圧	消費電力	閃光数	質量	価格(税抜き)
○RLE-12	DC12V	Max.2.5W	120回/分	0.4kg	13,500円
RLE-24	DC24V	Max.3W			13,500円
RLE-100	AC100V	Max.4W		0.6kg	13,900円
RLE-220	AC220V	Max.4W			14,500円

○...受注生産品

RU/
RS超小型回転灯
パトライト®

小型機器に最適! デザイン性に優れた
超小型回転灯です。

RU/RS型
RUP型
(ボール付き・室内用)



マウントラバー(別売)装着時

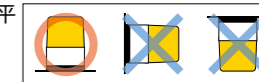
RS型

RUP型

	DC12V	DC24V	AC100V	AC220V	AC24V
サイズ φ82mm	●	●	●	●	●
IP23 (別売マウントラバー使用時IP55)	●	●	●	●	●
プザー責任	●	●	●	●	●
ボディ ABS	●	●	●	●	●
グローブ ポリカーボネート樹脂	●	●	●	●	●
光源 電球	●	●	●	●	●
点灯	●	●	●	●	●
端子台	●	●	●	●	●
オープンコレクタ	●	●	●	●	●
CEマーキング	●	●	●	●	●
RoHS	●	●	●	●	●
UL規格	●	●	●	●	●
スイッチボックス対応	●	●	●	●	●
防塵	●	●	●	●	●

カラー 赤 黄 緑 青
グローブ 耐衝撃性、耐熱性に優れたポリカーボネート樹脂
ボディ ABS樹脂

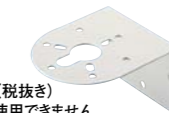
- 電球は入手しやすく、しかも振動に強い自動車用電球を使用しています。
- ボール(RUP型)を使用することにより、遠方からの視認性が大幅にアップします。
- マウントラバー-SZ-210型(別売)を使用すると、IP55(防塵、防噴流)対応になります。(RU,RS型)(隙間のない平面に正方向取付け時のみ)



オプション



マウントラバー
SZ-210型
価格 1,900円(税抜き)
※RUP型には使用できません



壁面取付けブラケット
SZ-007型
価格 1,200円(税抜き)

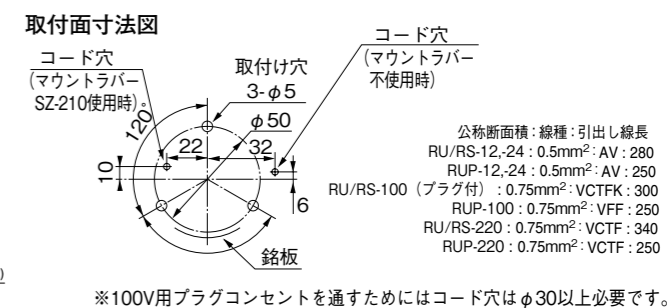
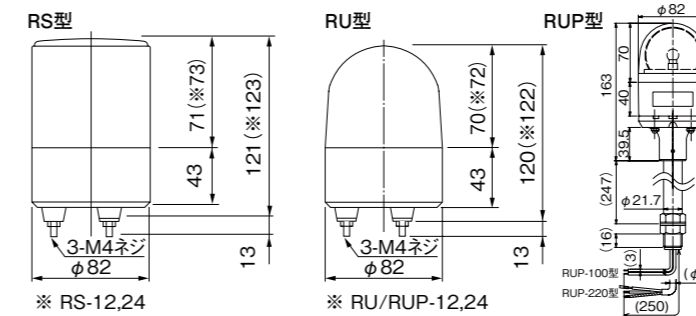
※壁面取付けブラケット使用時は、マウントラバーを使用してもIP値は23となります。

仕様の詳細につきましては309~314ページをご覧ください。

モデルコード

型式		色
RUP-100-R		R:赤
定格電圧		Y:黄
12: DC12V	24AC: AC24V	G:緑
24: DC24V	100: AC100V	B:青
	220: AC220V	

外観図(mm)



RU/RS仕様

型式	定格電圧	電流	閃光数	電球		質量		価格(税抜き)	
				No.	RU/RS	RUP/RSP	RU/RS	RUP	
RU/RUP/RS-12	DC12V	0.5A	120回/分	12V 6W	18	0.4kg	0.8kg	7,800円	10,300円
RU/RUP/RS-24	DC24V	0.3A		24V 6W	19				
RU/RUP/RS-100	AC100V	0.075A		12V 6W	18	0.6kg	1.0kg	8,500円	11,000円
RU/RUP/RS-220	AC220V	0.035A		24V 6W	19			9,500円	12,000円
○RU/RUP-24AC	AC24V	0.3A				0.4kg	0.8kg	オープン価格	オープン価格

電球形状: ...ガラス球G14 □金BA9S
 ●仕様の電球No.は巻末の電球オプションページをご参照ください。

○は受注生産品