

製品仕様書

機種名	SKHE-100	SKHE-200
定格電圧	AC100V(50/60Hz)	AC200V(50/60Hz)
使用電圧範囲	AC90V~110V	AC180V~220V
定格消費電流	0.042A以下	0.022A以下
定格消費電力	4.0W以下	
閃光数	120±25回/分	
使用温度範囲	-10℃~+50℃	
保護構造	IP23	
耐振動性	45 m/s <sup>2</sup> JIS D 1601-1990 45段階 3種/B種 に合格	
絶縁抵抗	電源充電部と非充電金属部間 DC500Vメガにて1MΩ以上	
耐電圧	電源充電部と非充電金属部間 AC1500V 1分間	
光度	赤	3000cd以上
	黄	2500cd以上
	緑	2000cd以上
	青	600cd以上
質量	0.6kg(±10%)	
取付方向	屋内：正・逆・横 屋外：正	

No. SKHE-100-PDFC-1\_2

※ この製品は、RoHS 指令 (DIRECTIVE 2002/95/EC) に対応しています。

株式会社 **パトライト**

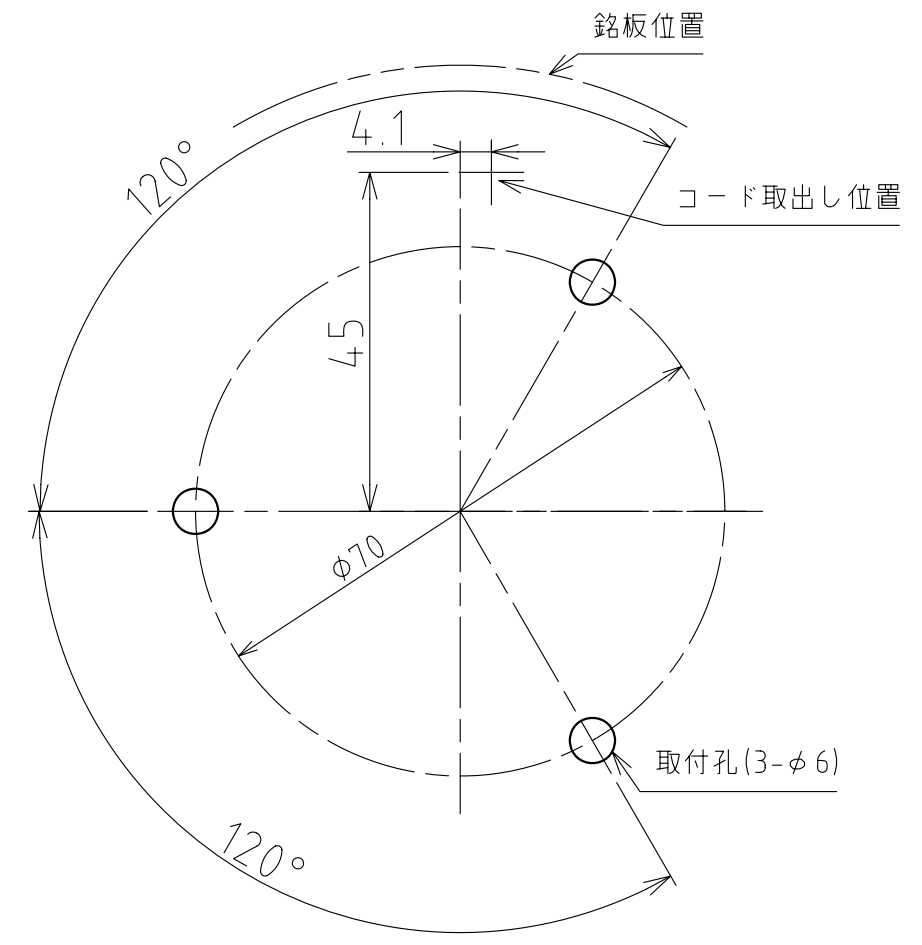
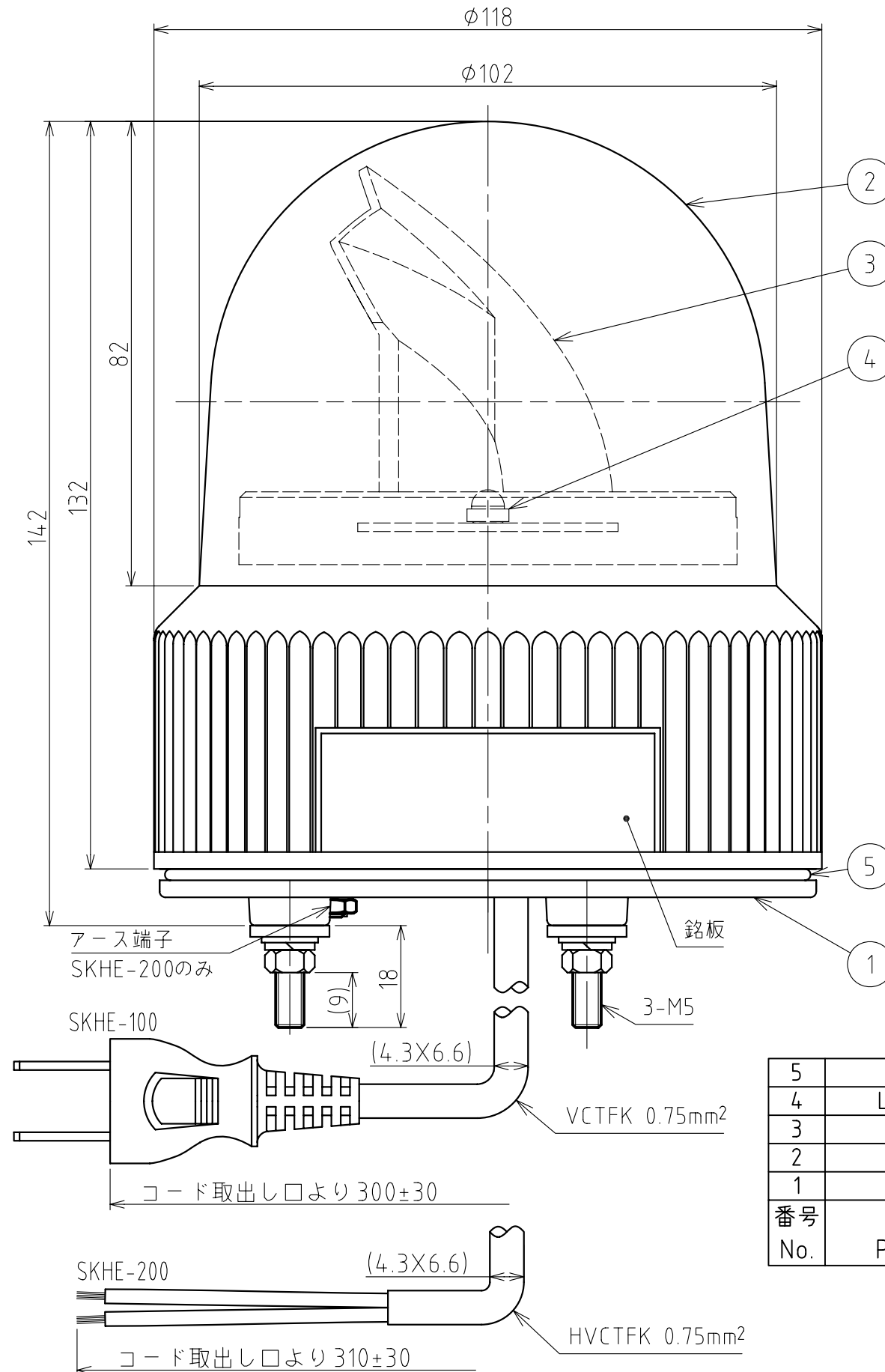
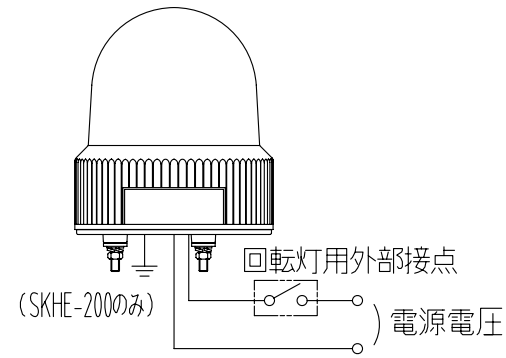
型式呼称方法

SKHE-100-R

色  
 R:赤  
 Y:黄  
 G:緑  
 B:青

電圧仕様  
 100:AC100V  
 200:AC200V

配線例



取付面寸法図

【記事】

1. 銘板位置は、グローブの締付け具合により若干のズレが生じます。
2. プラグを通すためには、コード孔はφ30以上が必要です（100V仕様）。
3. SKHE-200型は、底面のアース端子からアース接続してください。

5	リング		1	Si	
4	LED基板組立		1		
3	反射鏡		1	PC樹脂/アルミ真空蒸着	
2	グローブ		1	AS樹脂	赤・黄・緑・青
1	ブラケット		1	ABS樹脂	黒
番号 No.	部品名 Part Name	品目コード Part No.	数量 Qty.	材料 & 寸法 & 処理 Material & Size & Finish	記事 Remarks

SKHE-100型 外観寸法図

株式会社 パトライト  
 PATLITE Corporation

SKHE-100-PDFC-2\_2