

製品仕様書

機種名	RKE-100	RKE-200
定格電圧	AC100V (50/60Hz)	AC200V (50/60Hz)
使用電圧範囲	AC90V~110V	AC180V~220V
定格消費電流	0.042A以下	0.022A以下
定格消費電力	4.0W以下	
閃光数	120±25回/分	
使用温度範囲	-10℃ ~ +50℃	
保護構造	IP23 (SZ-200A使用時IP55)	
耐振動性	45 m/s ² JIS D 1601-1995 45段階 3種/B種 に合格	
絶縁抵抗	電源充電部と非充電金属部間 DC500Vメガにて1MΩ以上	
耐電圧	電源充電部と非充電金属部間 AC1500V 1分間	
光度	赤 : 3000cd以上	
	黄 : 2500cd以上	
	緑 : 2000cd以上	
	青 : 600cd以上	
質量	0.6 kg (±10%)	
取付方向	屋内 : 正・逆・横 屋外 : 正	

No. RKE-100-PDFC-1__2

※ この製品は、RoHS 指令 (DIRECTIVE 2002/95/EC) に対応しています。

株式会社 **パトライト**

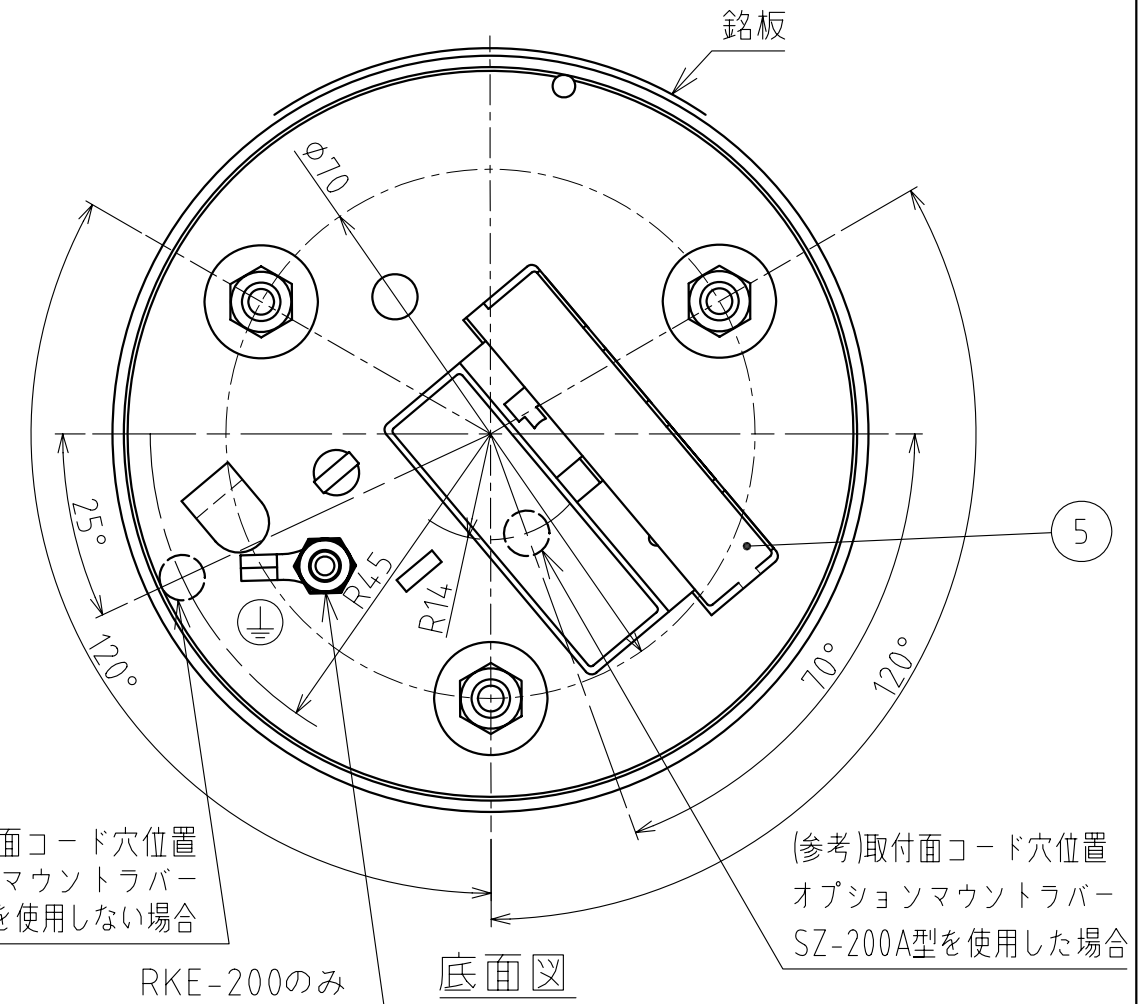
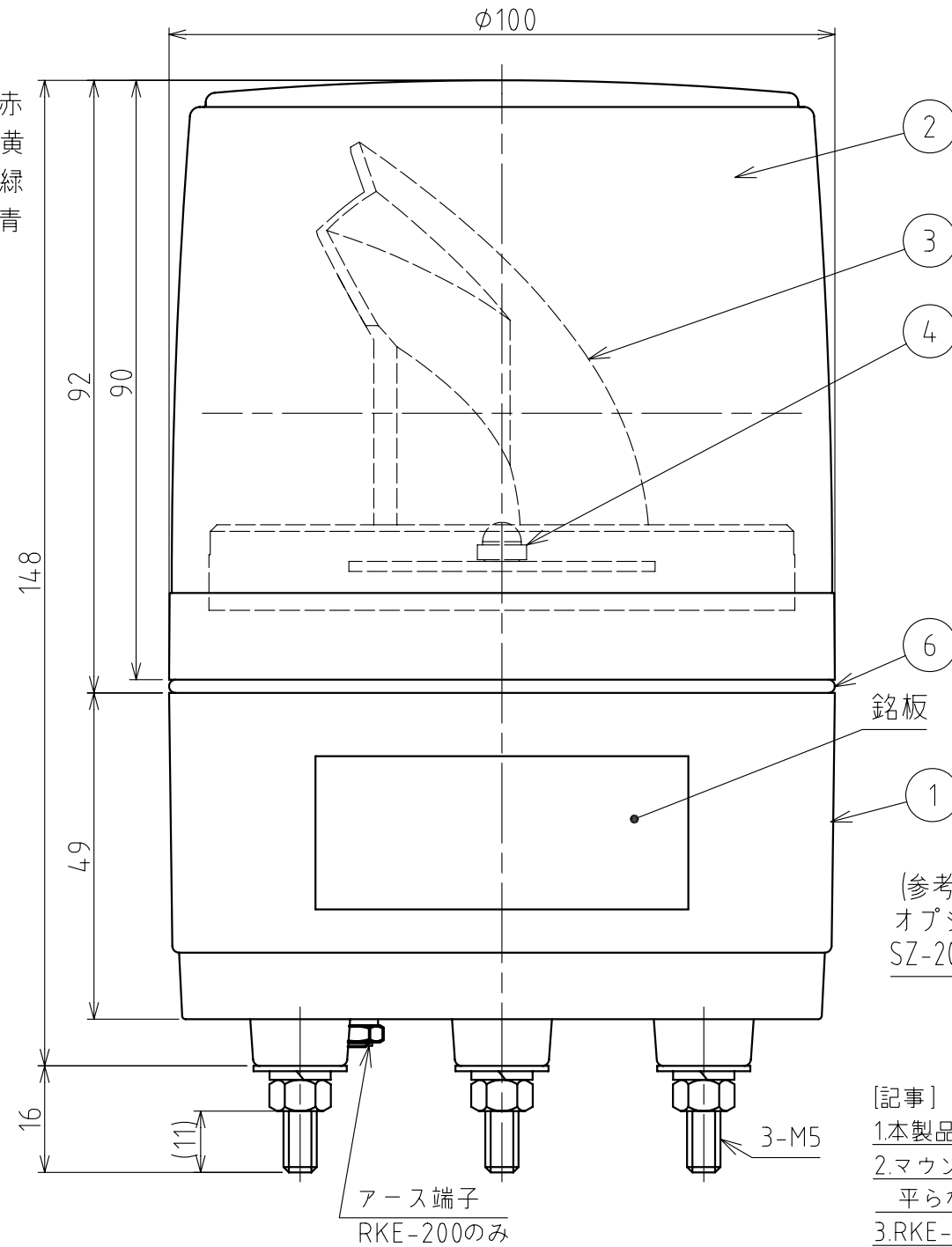
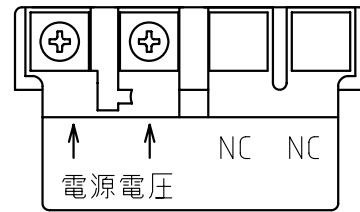
型式呼称方法

RKE-□□□-□

電圧仕様
100:AC100V
200:AC200V

色
R:赤
Y:黄
G:緑
B:青

ターミナル部詳細図



(参考)取付面コード穴位置
オプションマウントラバー
SZ-200A型を使用しない場合

(参考)取付面コード穴位置
オプションマウントラバー
SZ-200A型を使用した場合

RKE-200のみ

底面図

[記事]

- 1.本製品は、端子台方式のため、電源線を付属していません
- 2.マウントラバー(SZ-200A型)を取り付けて使用する場合は、防水性(IP55)を確保するため凹凸の少ない、平らな取付面をお選びください。
- 3.RKE-200型は、底面のアース端子からアース接続してください。

6	リング	-	1	Si	
5	端子台カバー	-	1	PC樹脂	透明
4	LED基板組立	-	1		
3	反射鏡	-	1	PC樹脂/アルミ真空蒸着	
2	グローブ	-	1	PC樹脂	赤・黄・緑・青
1	ケース	-	1	ABS樹脂	ライトグレー
番号 No.	部品名 Part Name	品目コード Part No.	数量 Qty.	材料 & 寸法 & 処理 Material & Size & Finish	記事 Remarks

RKE-100/200型外観寸法図

株式会社 **パトライト**
PATLITE Corporation

RKE-100-PDFC-2_2