

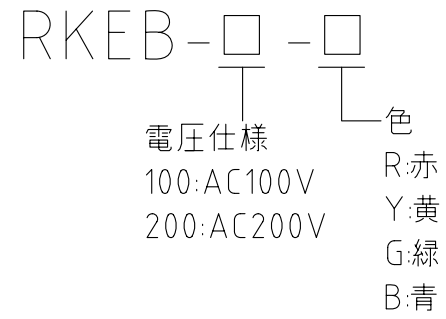
製品仕様書

機種名	RKEB-100	RKEB-200	
定格電圧	AC100V (50/60Hz)	AC200V (50/60Hz)	
使用電圧範囲	AC90V~110V	AC180V~220V	
定格消費電流	ブザーOFF	0.042A以下	0.022A以下
	ブザーON	0.045A以下	0.023A以下
定格消費電力	4.5W以下		
閃光数	120±25回/分		
使用温度範囲	-10℃ ~ +50℃		
保護構造	IP23 (SZ-200A使用時IP55)		
耐振動性	45m/s ² JIS D 1601-1995 45段階 3種/B種 に合格		
絶縁抵抗	電源充電部と非充電金属部間 DC500Vメガにて1MΩ以上		
耐電圧	電源充電部と非充電金属部間 1分間		
	AC1000V	AC1500V	
光度	赤	3000cd以上	
	黄	2500cd以上	
	緑	2000cd以上	
	青	600cd以上	
質量	0.6kg (±10%)		
取付方向	屋内:正・逆・横 屋外:正		
ブザー音圧	Typ.88dB (MIN.83dB) (at 1m/A特性/当社無響音室にて測定) 音量調整不可		
No.	RKEB-100-PDFB-1__2		

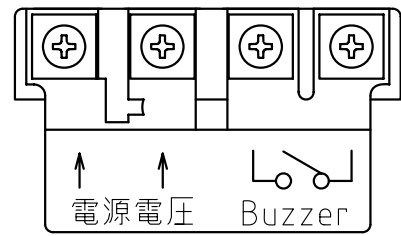
※ この製品は、RoHS 指令 (DIRECTIVE 2002/95/EC) に対応しています。

株式会社 **パトライト**

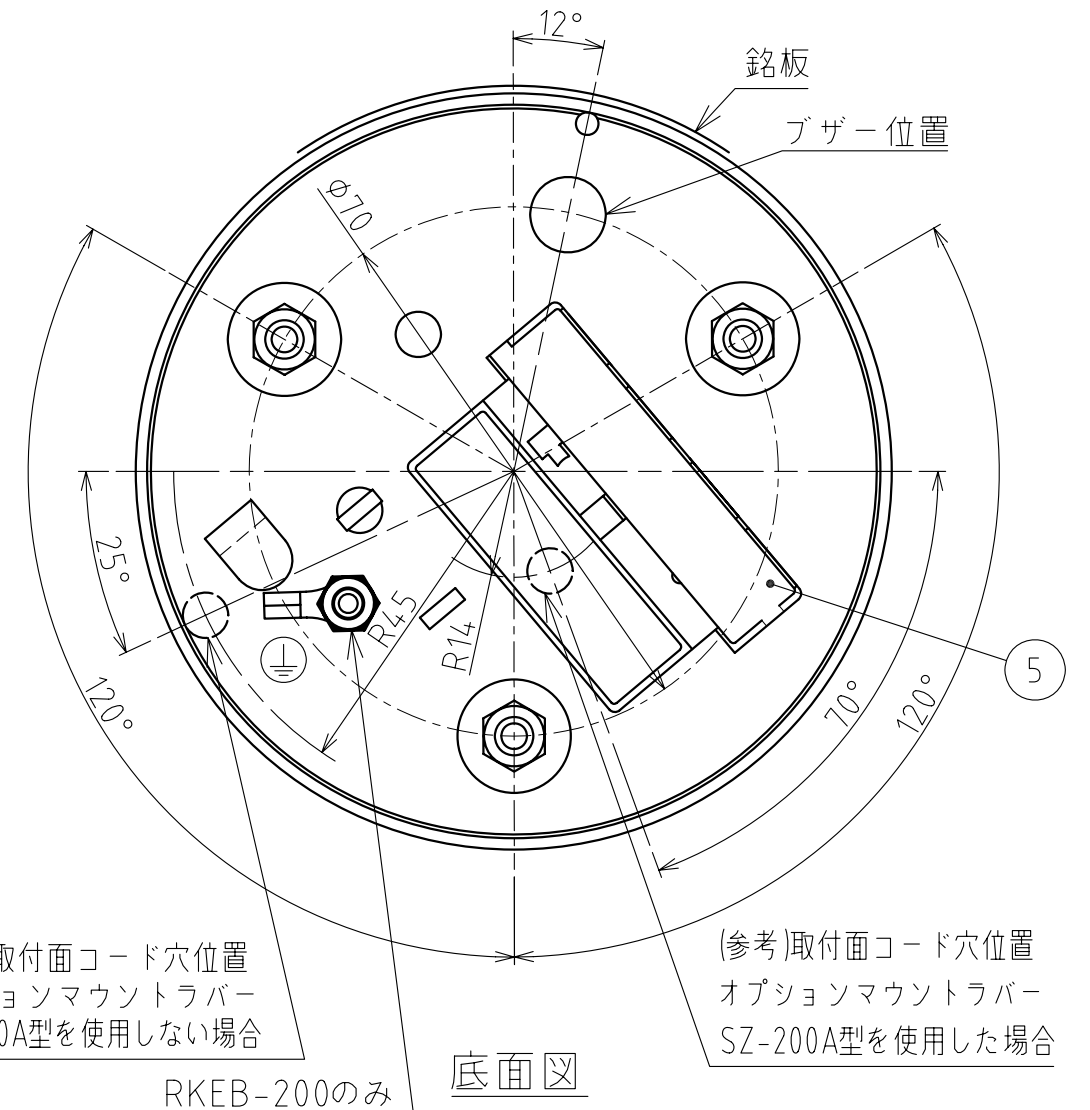
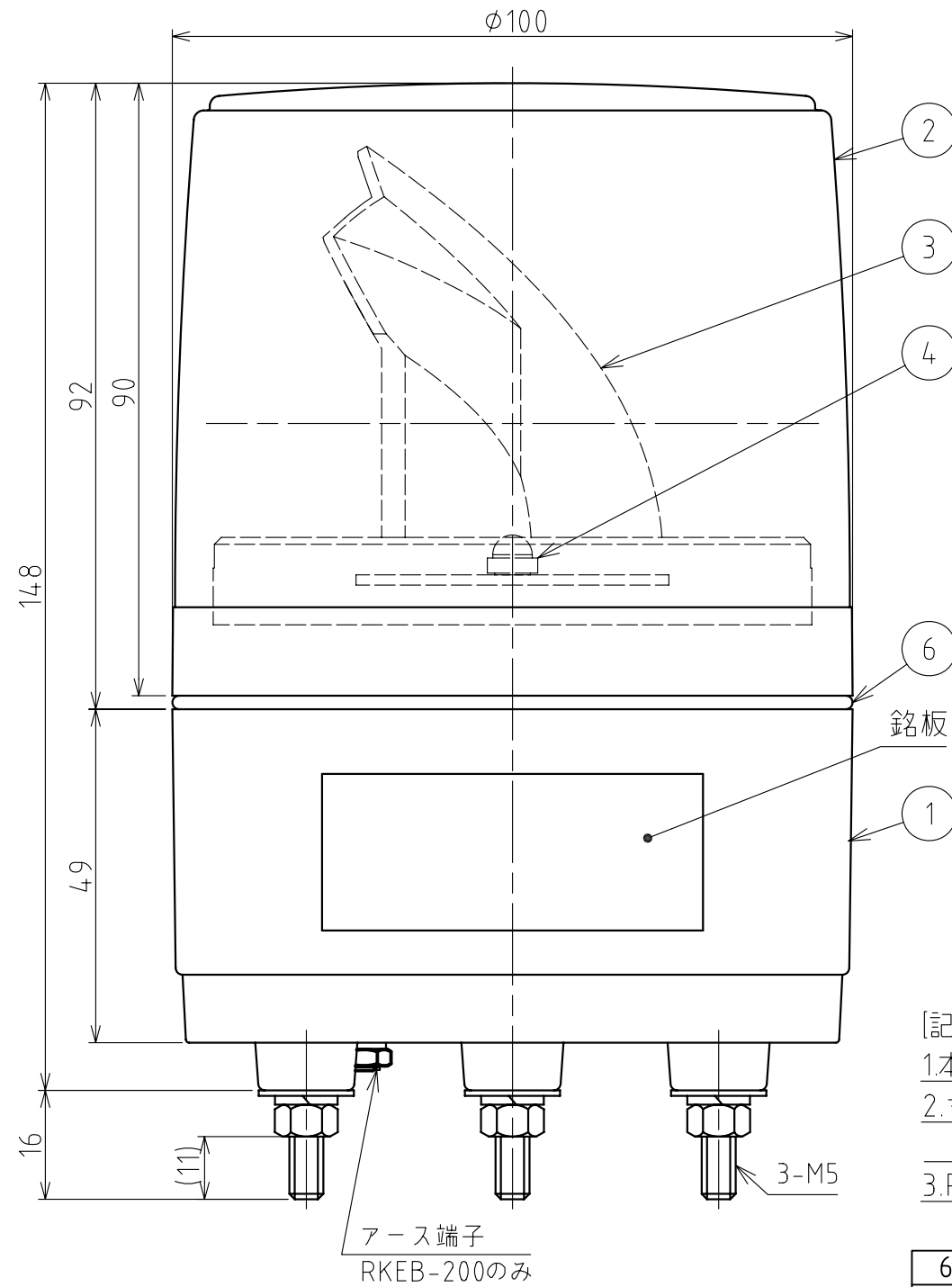
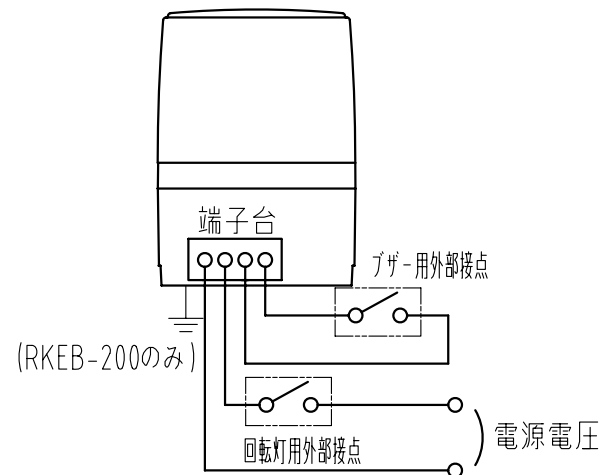
型式呼称方法



底面端子配置図



配線例



[記事]

- 1.本製品は、端子台方式のため、電源線を付属していません。
- 2.マウントラバー (SZ-200A型) を取り付けて使用する場合は、防水性 (IP55) を確保するため凹凸の少ない、平らな取付面をお選びください。
- 3.RKEB-200型は、底面のアース端子からアース接続してください。

6	Oリング	-	1	Si	
5	端子台カバー	-	1	PC樹脂	透明
4	LED基板組立	-	1		
3	反射鏡	-	1	PC樹脂/アルミ真空蒸着	
2	グローブ	-	1	PC樹脂	赤・黄・緑・青
1	ケース	-	1	ABS樹脂	ライトグレー
番号 No.	部品名 Part Name	品目コード Part No.	数量 Qty.	材料 & 寸法 & 処理 Material & Size & Finish	記事 Remarks

RKEB-100/200型 外観寸法図

株式会社 **パトライト**
PATLITE Corporation

RKEB-100-PDFB-2_2