

製品仕様書

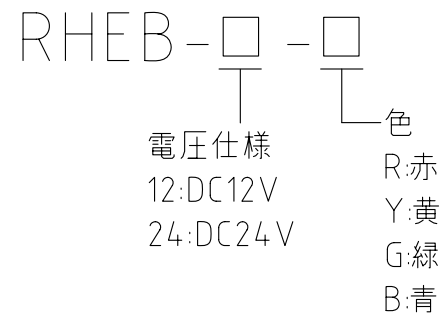
機種名	RHEB-12	RHEB-24	
定格電圧	DC12V	DC24V	
使用電圧範囲	DC10.8V~13.2V	DC21.6V~26.4V	
定格消費電流	ブザーOFF	0.25A以下	0.16A以下
	ブザーON	0.28A以下	0.19A以下
定格消費電力	3.5W以下	4.8W以下	
閃光数	120±25回/分		
使用温度範囲	-10℃ ~ +50℃		
保護構造	IP23 (SZ-200A使用時IP55)		
耐振動性	70m/s <sup>2</sup> JIS D 1601-1995 70段階 3種/B種 に合格		
絶縁抵抗	電源充電部と非充電金属部間 DC500Vメガにて1MΩ以上		
耐電圧	電源充電部と非充電金属部間 AC500V 1分間		
光度	赤	3000cd以上	
	黄	2500cd以上	
	緑	2000cd以上	
	青	600cd以上	
質量	0.4kg (±10%)		
取付方向	屋内：正・逆・横 屋外：正		
ブザー音圧	Typ. 88dB (MIN. 83dB) (at 1m / A特性/当社無響音室にて測定) 音量調整不可		

No. RHEB-24-PDFB-1\_\_2

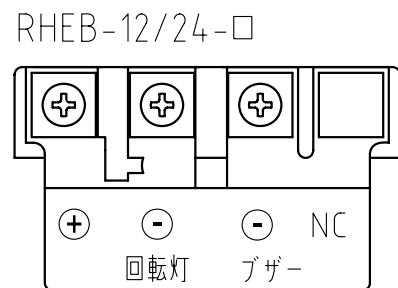
※ この製品は、EN規格に適合しており、CEマーキングを表示しています。  
 ※ この製品は、RoHS指令(DIRECTIVE 2002/95/EC)に対応しています。

株式会社 **パトライト**

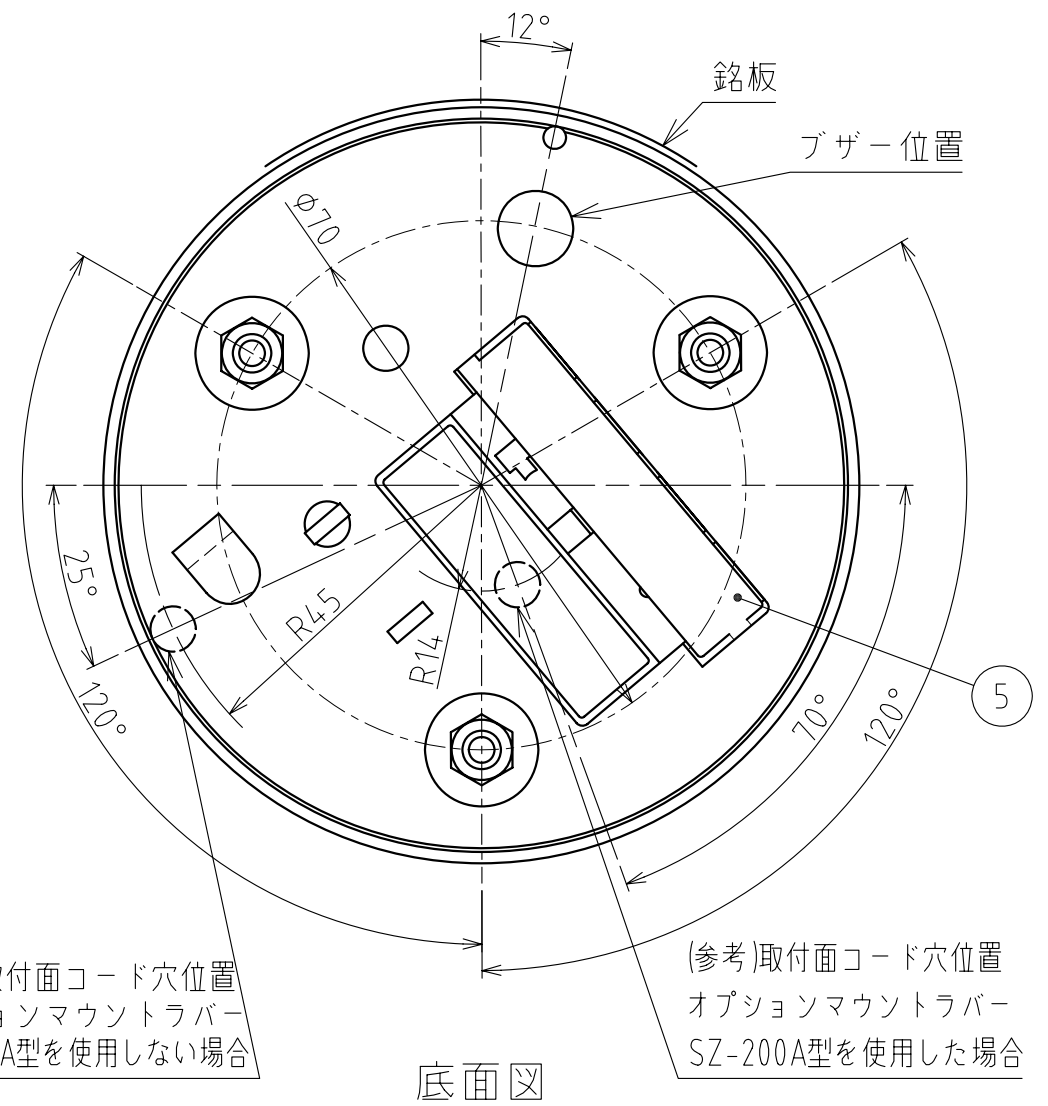
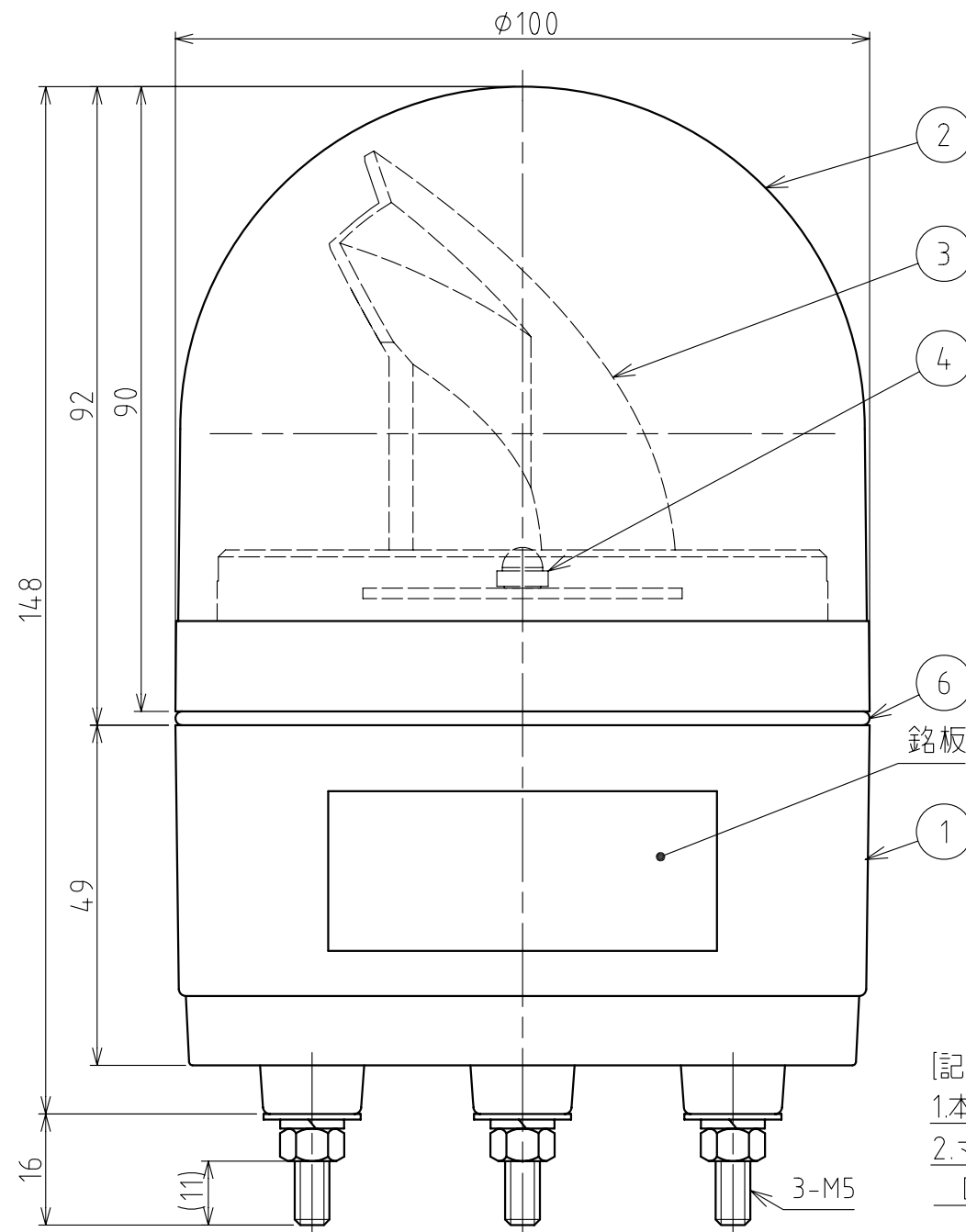
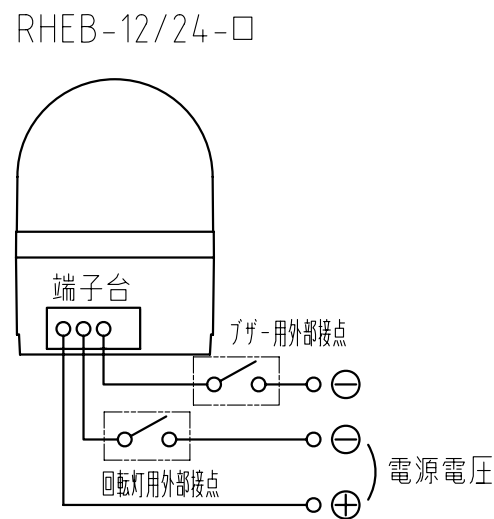
# 型式呼称方法



## 底面端子配置図



## 配線例



### [記事]

- 1.本製品は、端子台方式のため、電源線を付属していません。
- 2.マウントラバー(SZ-200A型)を取り付けて使用する場合は、防水性(IP55))を確保するため凹凸の少ない、平らな取付面をお選びください。

6	Oリング	-	1	Si	
5	端子台カバー	-	1	PC樹脂	透明
4	LED基板組立	-	1		
3	反射鏡	-	1	PC樹脂/アルミ真空蒸着	
2	グローブ	-	1	PC樹脂	赤・黄・緑・青
1	ケース	-	1	ABS樹脂	ライトグレー
番号 No.	部品名 Part Name	品目コード Part No.	数量 Qty.	材料 & 寸法 & 処理 Material & Size & Finish	記事 Remarks

RHEB-12/24型 外観寸法図

株式会社 パトライト  
PATLITE Corporation

RHEB-24-PDFB-2\_2