

製 品 仕 様 書

機 種 名	3段	KES(B)-302	KES(B)-310	KES(B)-320
	2段	KES(B)-202	KES(B)-210	KES(B)-220
	1段	KES(B)-102	KES(B)-110	KES(B)-120
定 格 電 圧	DC 24V	AC 100V (50/60Hz)	AC 220V (50/60Hz)	
使用電圧範囲	DC 20V~30V	AC 90V~110V	AC 200V~240V	
定 格 消 費 電 力	回転灯1段あたり：6.5W ブザー：1W	回転灯1段あたり：7W ブザー：0.5W (待機時：2W)		
信 号 線 電 流	回転灯1段あたり：34mA			
	ブザー：80mA (突入電流：220mA)			
閃 光 数	100回/分			
使用温度範囲	-30℃ ~ +60℃			
取 付 方 向	屋内外とも 正方向のみ			
耐 水 性	IP23			
耐 振 動 性	19.6 m/s <sup>2</sup> (JIS D 1601-1990 2段階 3種/B種 に合格)			
絶 縁 抵 抗	電源充電部と非充電金属部間 DC 500Vメガにて1MΩ以上			
耐 圧	AC500Vにて1分間	AC1000Vにて1分間	AC1500Vにて1分間	
	電源充電部と非充電金属部間			
ブザー音圧レベル (KESB型)	最大85dB (at 1m) <音量調整不可>			
裸 光 度	赤：6cd ・ 黄：8cd ・ 緑：1.5cd			
質 量	1段	0.4kg	0.8kg	
	2段	1.0kg	1.4kg	
	3段	1.4kg	1.8kg	
No. KES-. -PDFC-1_2				
<b>株式会社 パトライト</b>				

型式呼称方法

KES□-□□□-□□□

■仕様

無：回転灯  
B：ブザー付

■段数

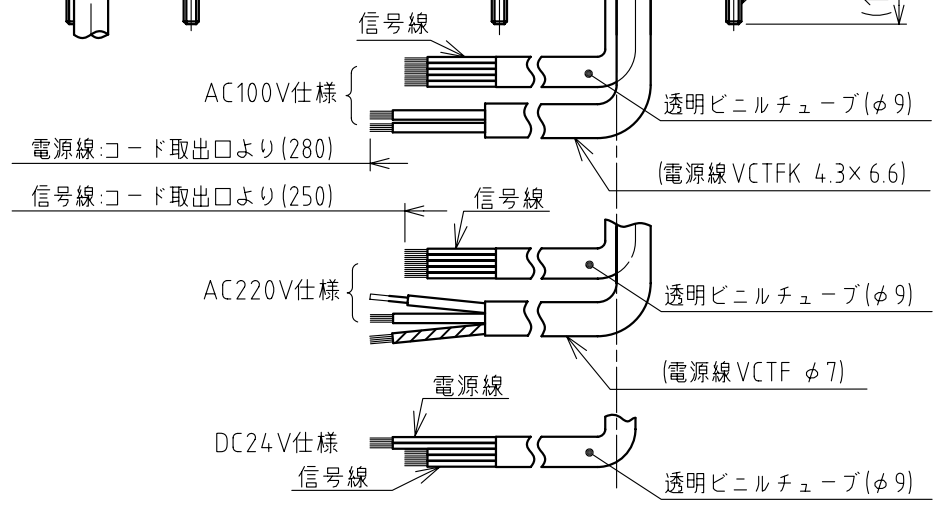
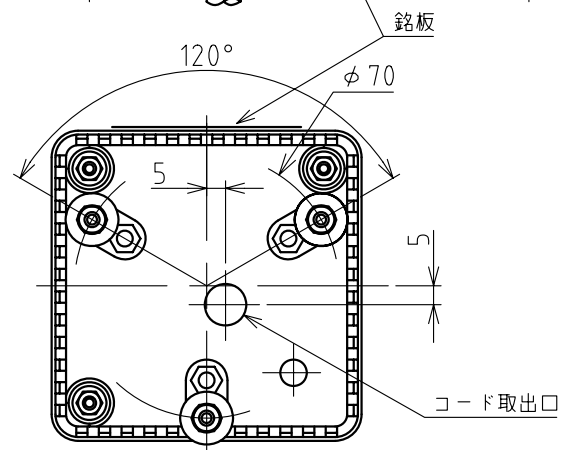
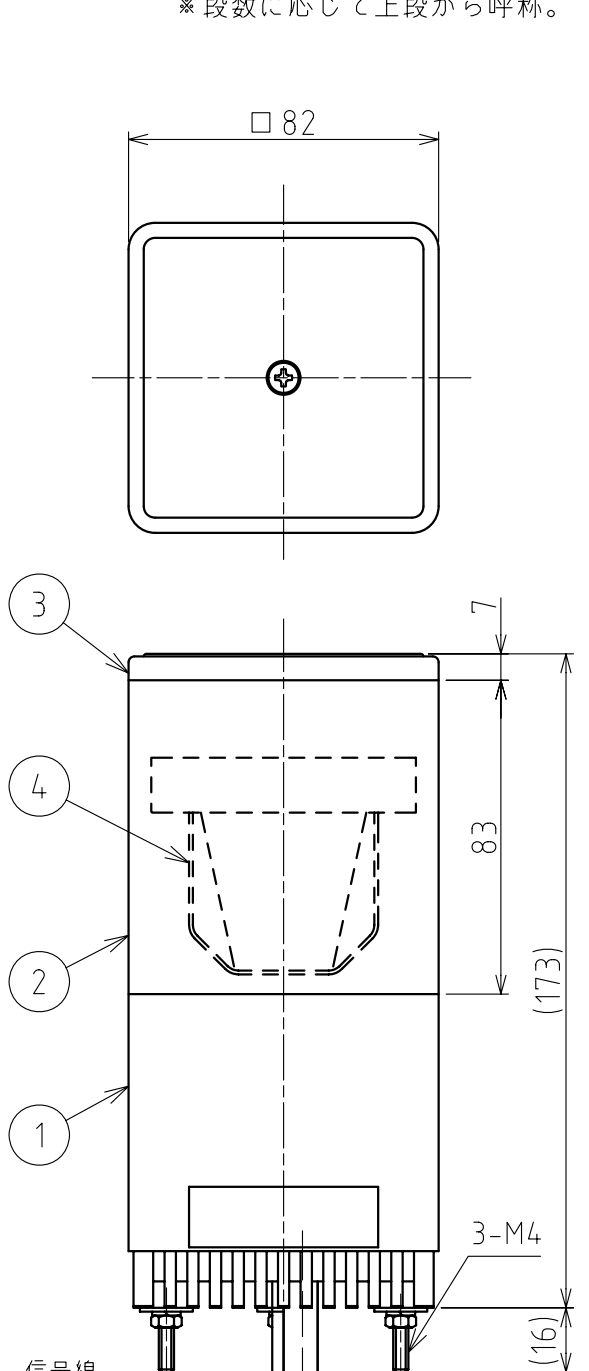
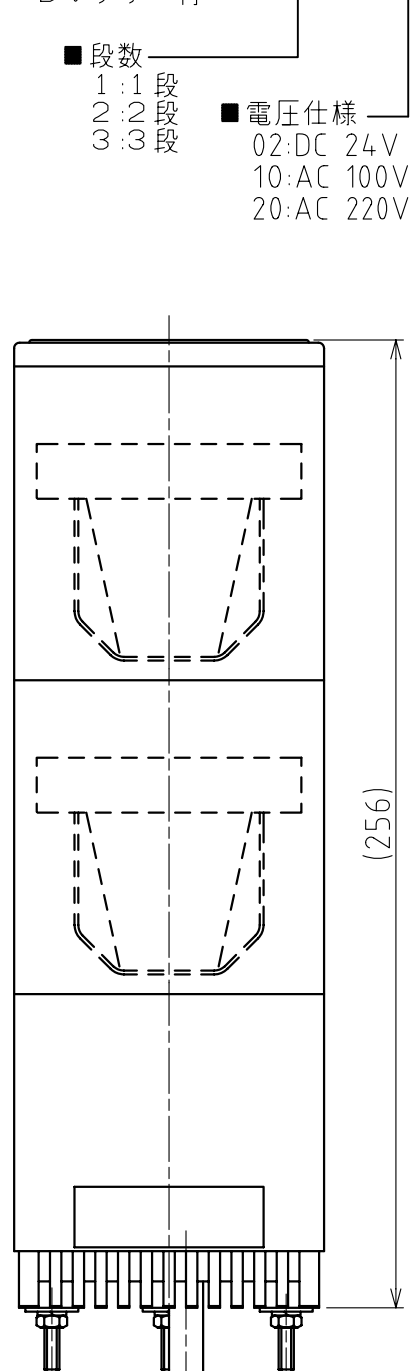
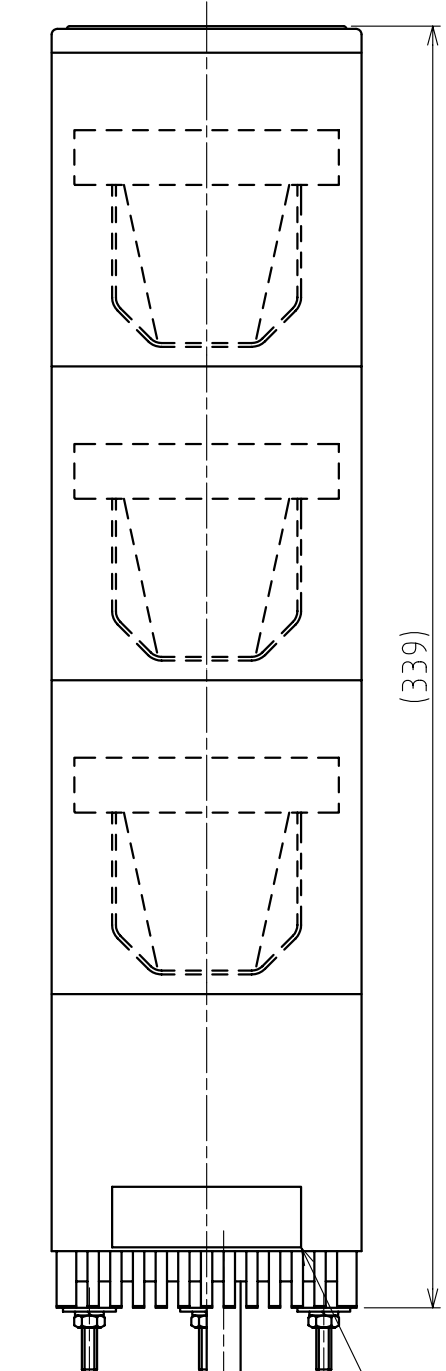
1：1段  
2：2段  
3：3段

■電圧仕様

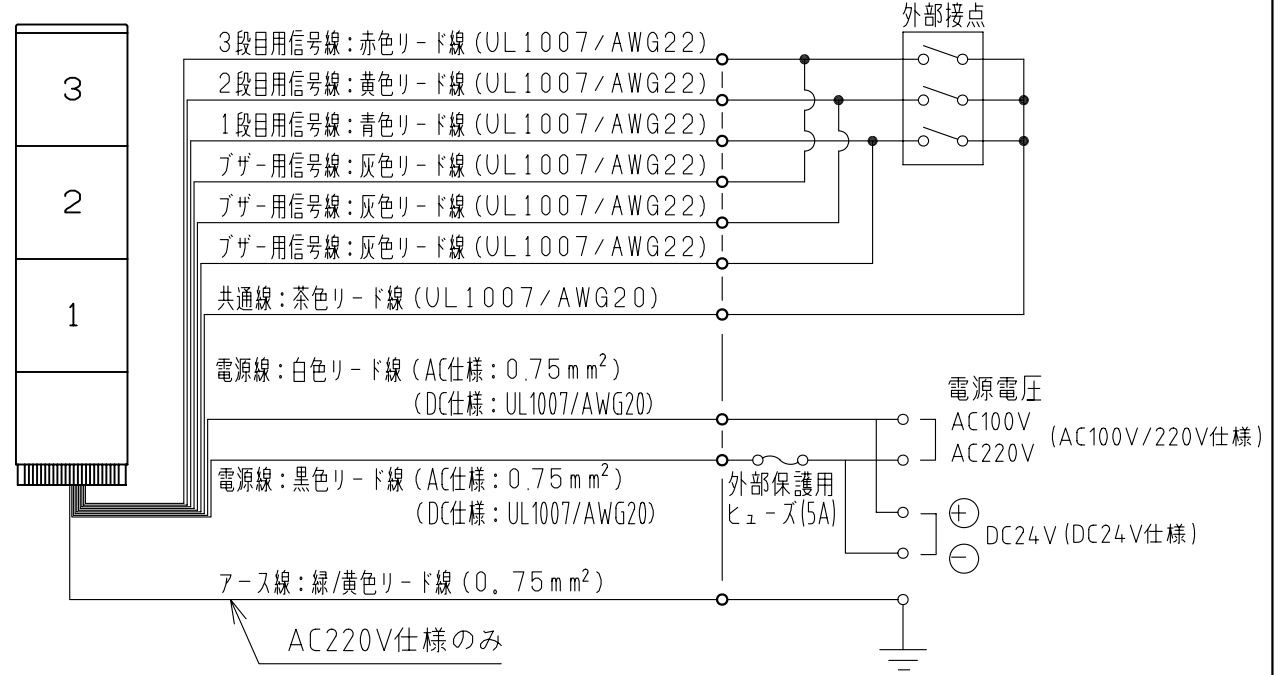
02:DC 24V  
10:AC 100V  
20:AC 220V

■グローブ色  
(R:赤/Y:黄/G:緑)

※段数に応じて上段から呼称。

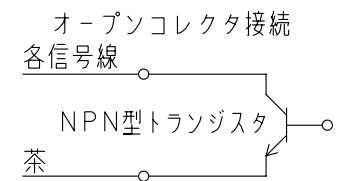


結線例



【記事】

1. NPN型トランジスタによるオープンコレクタ駆動が可能です。(右図参照)
2. 配線例は、3段式・ブザー付仕様を表しています。その他の仕様については、信号線本数が異なります。(信号線色一覧参照) また、ブザーは、各段の回転灯と連動する形で表しています。ブザーを単独で動作させる場合は、ブザー用信号線1本(何れでも可)に単独でスイッチを設けてください。
3. 使用しない信号線の先端は、必ず絶縁テープ等で絶縁処理を施してください。
4. AC220V仕様は、緑/黄線をアースに接続してください。



信号線色対応表

	1段式	2段式	3段式
3段目	-	-	赤
2段目	-	黄	黄
1段目	青	青	青

番号 No.	部品名 Part Name	品目コード Part No.	数量 Qty.	材料 & 寸法 & 処理 Material & Size & Finish	記事 Remarks
4	反射鏡		1-3	PC樹脂、アルミ真空蒸着	
3	ヘッドカバー		1	ABS樹脂(ライトグレー)	
2	グローブ		1-3	AS樹脂(赤・黄・緑)	
1	ケース		1	ABS樹脂(ライトグレー)	

KES(B)-□□□型 外観寸法図  
株式会社 パトライト  
PATLITE Corporation  
KES-.PDFC-2\_2