

KJS

小型機器に最適な、
軽量・コンパクトサイズです。

小型積層回転灯 パトライト キュービックタワー

	DC12V	DC24V	AC100V	AC220V
サイズ □82mm	●	●	●	●
IP23	●	●	●	●
ブザー音圧 85dB(at 1m)*	●	●	●	●
ボディ ABS	●	●	●	●
グローブ AS樹脂	●	●	●	●
光源 電球(予備電球付き)	●	●	●	●
ユニット構造	●	●	●	●
端子台	●	●	●	●
オープンコレクタ NPN	●	●	●	●
CEマーキング	●	●	●	●
RoHS	●	●	●	●
UL規格	●	●	●	●
スイッチボックス対応	●	●	●	●
防塵	●	●	●	●

*音圧は最大値です。

KJS型
KJSB型(ブザー付き)



オプション



壁面取付けブラケット
SZ-007型
価格 1,200円(税抜き)

仕様の詳細につきましては309~314ページをご覧ください。

モデルコード

KJSB-302-RYG

型式: KJSB-302-RYG
仕様: B:ブザー付き
段数: 2

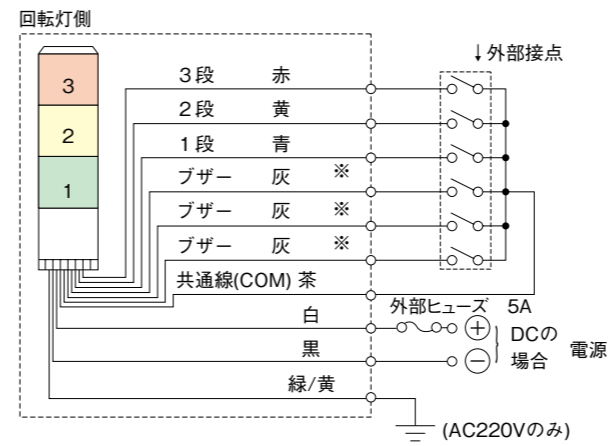
色: R:赤, Y:黄, G:緑, B:青
左より上段

定格電圧: 01:DC12V, 02:DC24V, 10:AC100V, 20:AC220V

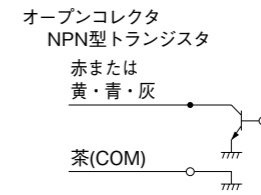
カラー	赤黄緑青(写真の組合せが標準品ですが、その他の配列はご相談ください。)
グローブ	耐候性、透光性に優れたAS樹脂
音量	最大85dB(at 1m)(音量調整不可)

- カラーグローブの組替えは、容易におこなえます。
- 複数(1~3)の外部信号により、各種の情報を色別に表示できます。
- 当社独自の長寿命耐振型電球を使用しています。
- オープンコレクタ対応で、PLC等での直接駆動が可能です。(NPNトランジスタのみ対応)
- 回転閃光と同時に電子ブザーの断続音を発信、ブザーは1段~全段に連動できます。(KJSB型)
- ブザー音...ピーピー断続音(KJSB型)
- 当社のオリジナルモデルです。類似品にご注意ください。

配線図



※ブザー線は段数分出ています。
※ブザー音は1音のみ。(ピーピー)
※お客様にて増段/減段はできません。
※KJSには、ブザー(灰色)の線はありません。
※配線終了後、使用しないリード線の先端は必ず絶縁テープ等で絶縁処理を施してください。



トランジスタ容量(推奨)(NPN)

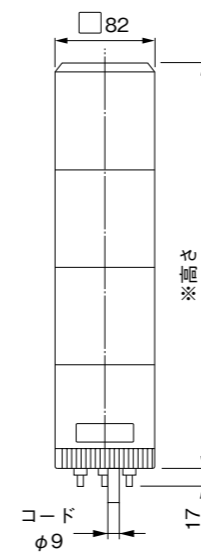
型式	KJS(KJSB)
電流容量	Ic ≧ 50mA (Ic ≧ 300mA)
耐電圧	Vc ≧ 45V

1段あたりの信号線電流及び接点容量

電圧仕様	回転灯線電流	ブザー線電流	回転灯線接点容量	ブザー線接点容量
DC12V	34mA	80mA	50mA以上	300mA以上
DC24V				
AC100V				
AC220V				

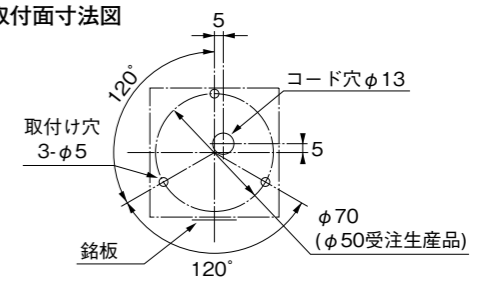
公称断面積:線種:引出し線長
電源線 DC12/24V:0.5mm²:UL1007:280
AC100V:0.75mm²:VCTFK:280
AC220V:0.75mm²:VCTF:280
信号線 0.3mm²:UL1007:250

外觀図(mm)



※高さ(mm)
1段式:173
2段式:256
3段式:339

取付面寸法図



KJS仕様

段数	型式	定格電圧	消費電力		電球	No.	価格(税抜き)	
			KJS型	KJSB型			KJS型	KJSB型
1段式	KJS(B)-101	DC12V	Max.5.8W	Max.6.1W	12V 10W	9	8,800円	12,800円
	KJS(B)-102	DC24V	Max.13.3W	Max.14.4W	24V 10W	10		
	KJS(B)-110	AC100V	Max.9W	Max.9.5W	12V 5W	12		
	KJS(B)-120	AC220V						
2段式	KJS(B)-201	DC12V	Max.11.5W	Max.11.9W	12V 10W	9	14,800円	18,800円
	KJS(B)-202	DC24V	Max.26.5W	Max.27.6W	24V 10W	10		
	KJS(B)-210	AC100V	Max.17.2W	Max.17.8W	12V 5W	12		
	KJS(B)-220	AC220V						
3段式	KJS(B)-301	DC12V	Max.17.3W	Max.17.6W	12V 10W	9	20,800円	24,800円
	KJS(B)-302	DC24V	Max.39.7W	Max.40.9W	24V 10W	10		
	KJS(B)-310	AC100V	Max.25.8W	Max.26.4W	12V 5W	12		
	KJS(B)-320	AC220V						

電球形状...ガラス球G18 口金BA15S 閃光数...160回/分
●仕様中の電球No.は巻末の電球オプションページをご参照ください。