

KJ

様々な機器にマッチする、
ベストセラーの積層回転灯です。

積層回転灯
パトライト
キュービックタワー®



KJ型
KJB型(ブザー付き)

	DC24V	AC100V	AC220V
サイズ □116mm	●	●	●
IP23	●	●	●
ブザー音圧 85dB(at 1m)*	●	●	●
ボディ ABS	●	●	●
グローブ AS樹脂	●	●	●
光源 電球(予備電球付き)	●	●	●
ユニット構造	●	●	●
端子台	●	●	●
オープンコレクタ NPN	●	●	●
CEマーキング	●	●	●
RoHS	●	●	●
UL規格	●	●	●
スイッチボックス対応	●	●	●
防塵	●	●	●

*音圧は最大値です。
*DC24Vの配線方法は電圧印加型です。

オプション



壁面取付けブラケット
SZ-023型
価格 5,800円(税抜き)



壁面取付けブラケット
SZ-008型
価格 3,000円(税抜き)

仕様の詳細につきましては309~314ページをご覧ください。

モデルコード

KJB-420-RYGB

型式	色
仕様	色
B:ブザー付き	R:赤
無記号:回転灯	Y:黄
段数	G:緑
	B:青
	左より上段
	定格電圧
	02:DC24V
	10:AC100V
	20:AC220V

カラー 赤 黄 緑 青 (写真の組合せが標準品ですが、その他の配列はご相談ください。)

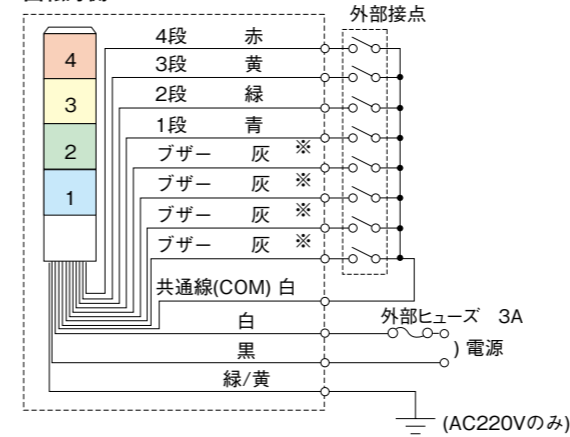
グローブ 耐候性、透光性に優れたAS樹脂

音量 最大85dB(at 1m)(音調調整範囲 70~85dB(at 1m))

- カラーグローブの組替えは、容易におこなえます。
- 複数(1~4)の外部信号により、各種の情報を色別に表示できます。
- 当社独自の長寿命耐振型電球を使用しています。
- 回転閃光と同時に電子ブザーの断続音を発信、ブザーは1段~全段に連動できます。(KJB型)
- ブザー音...ピーピー断続音(KJB型)

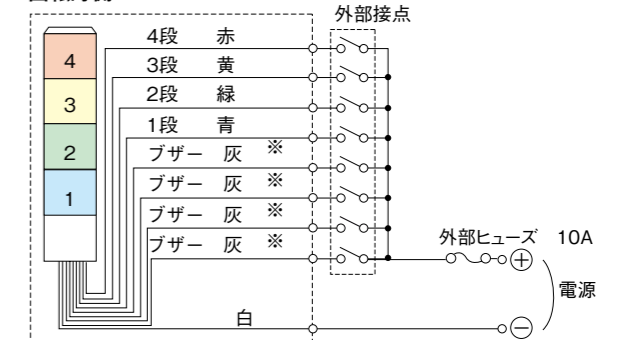
配線図

KJ/KJB型(AC100V、220V)
回転灯側



※ブザー線は段数分出ています。
※ブザー音は1音のみ。(ピーピー)
※お客様にて増段/減段はできません。
※KJには、ブザー(灰色)の線はありません。
※配線終了後、使用しないリード線の先端は必ず絶縁テープ等で絶縁処理を施してください。
※KJ1段式(AC100V、220V)は電源駆動です。(電源線のみで信号線はありません。)

KJ/KJB型(DC24V)
回転灯側

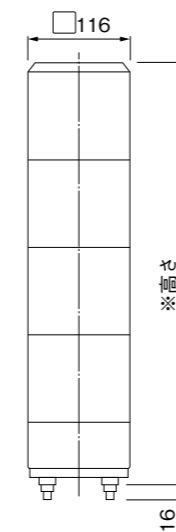


■1段あたりの信号線電流及び接点容量

電圧仕様	信号線電流	突入電流	外部接点容量	ブザー線電流	ブザー線突入電流
DC 24V	450mA	4.5A	5A以上	電流 30mA	突入電流 0.3A
AC100V/AC220V					

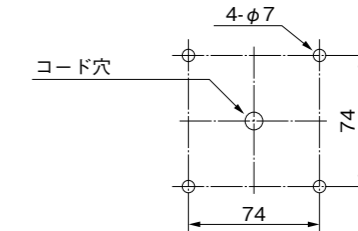
公称断面積:線種:引出し線長
電源線 DC24V:0.5mm²:UL1430:300
AC100V:0.75mm²:VCT:280
AC220V:0.75mm²:VCTF:280
信号線 0.3mm²:UL1430:300

外観図(mm)



※高さ(mm)
1段式:186
2段式:291
3段式:396
4段式:501

取付面寸法図



KJ仕様

段数	型式	定格電圧	消費電力		電球	No.	価格(税抜き)	
			KJ型	KJB型			KJ型	KJB型
1段式	KJ(B)-102	DC24V	Max.13.3W	Max.13.9W	24V 10W	10	12,800円	16,800円
	KJ(B)-110	AC100V				12	13,800円	17,800円
	KJ(B)-120	AC220V	Max.7.5W	Max.7.8W	12V 5W	12	14,800円	18,800円
2段式	KJ(B)-202	DC24V	Max.26.6W	Max.27.2W	24V 10W	10	18,800円	22,800円
	KJ(B)-210	AC100V				12	19,800円	23,800円
	KJ(B)-220	AC220V	Max.12.5W	Max.12.9W	12V 5W	12	20,800円	24,800円
3段式	KJ(B)-302	DC24V	Max.40W	Max.40.6W	24V 10W	10	24,800円	28,800円
	KJ(B)-310	AC100V				12	25,800円	29,800円
	KJ(B)-320	AC220V	Max.17.3W	Max.17.7W	12V 5W	12	26,800円	30,800円
4段式	KJ(B)-402	DC24V	Max.53.3W	Max.53.9W	24V 10W	10	34,800円	38,800円
	KJ(B)-410	AC100V				12	35,800円	39,800円
	KJ(B)-420	AC220V	Max.22.1W	Max.22.5W	12V 5W	12	36,800円	40,800円

電球形状...ガラス球G18 口金BA15S 閃光数...130回/分
●仕様中の電球No.は巻末の電球オプションページをご参照ください。