

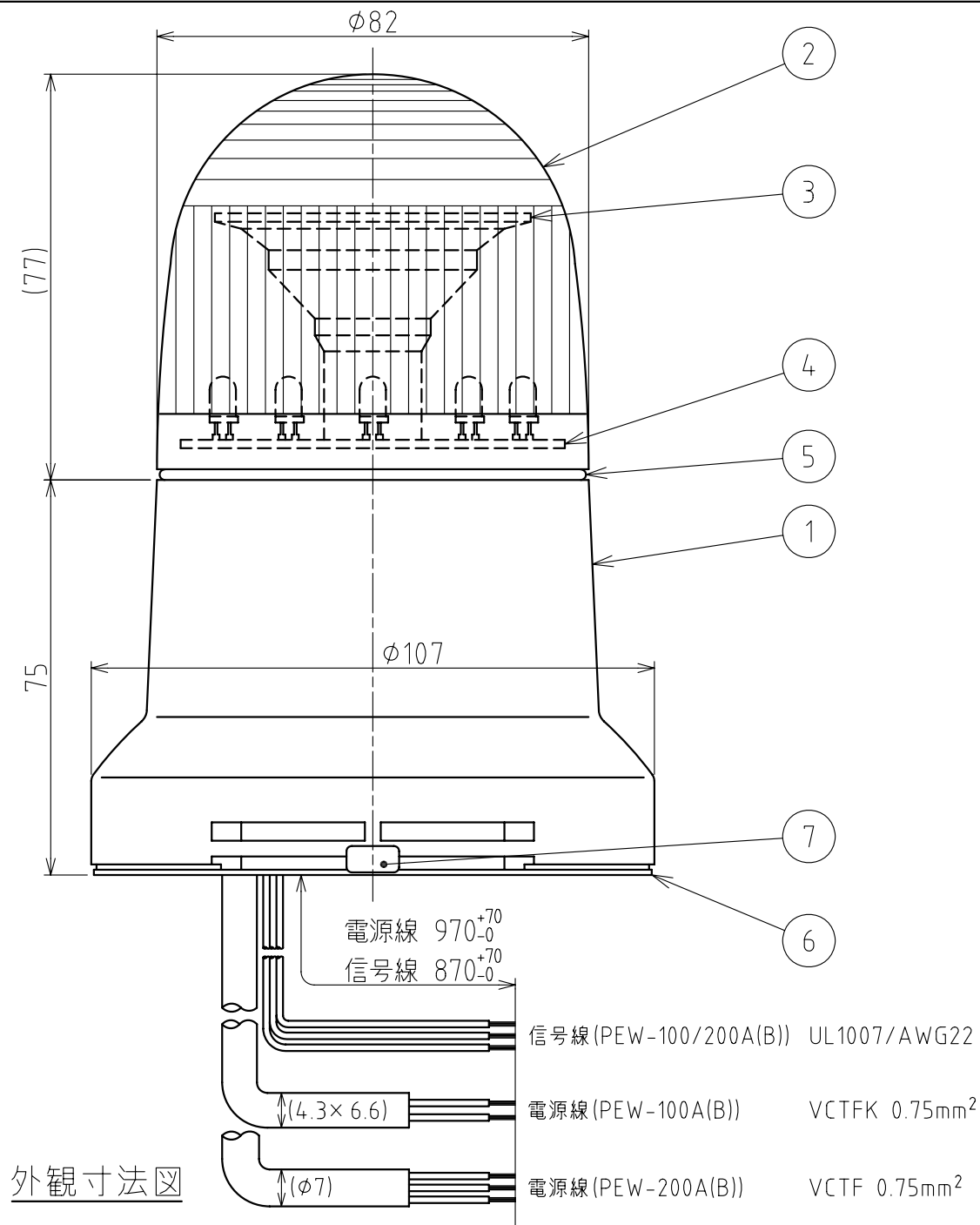
製品仕様書

[一般仕様]

型式	PEW-100A(B)		PEW-200A(B)		
定格電圧	AC100V (50Hz / 60Hz)		AC200V (50Hz / 60Hz)		
電圧許容範囲	AC90 ~ 110V		AC180 ~ 220V		
信号線電流	標準	赤・黄:55mA 緑・青:65mA ブザー:40mA			
	最大	赤:69mA 黄:63mA 緑・青:80mA ブザー:50mA			
定格消費電力	標準	ブザーなし	3.3W	ブザーなし	3.2W
		ブザーあり	5.0W	ブザーあり	4.9W
待機電力	1.4W		1.5W		
突入電流	1A		0.5A		
点滅回数	低速:60回/分 中速:120回/分 高速:180回/分 (スイッチにて切替可能)				
使用周囲温度	- 30 °C ~ + 60 °C				
使用周囲湿度	90%RH以下、結露なきこと				
取付場所	屋内外可				
取付方向	屋内:正・逆・横方向 / 屋外:正方向のみ				
保護等級	IP54				
	条件	正方向にて平面へ直取付時に限る			
耐振動	45 m/s ² (JIS D 1601-1995 45段階 3種/B種 に合格)				
	絶縁抵抗	電源充電部と非充電金属部間 DC500Vメガにて1MΩ以上			
耐電圧	電源充電部と非充電金属部間 以下の電圧にて1分間				
		AC1000V	AC1500V		
音圧レベル	調整可能 最大:85dB以上 / 最小:70dB以下				
	条件	ブザー開口部方向、1m、A特性			
光度	赤:1800mcd 黄:2000mcd 緑:3700mcd 青:1600mcd				
質量(公差:±10%)	ブザーなし 0.52kg		ブザーあり 0.54kg		
外観図	別紙外観図面参照				
備考	・RoHS指令の閾値を超える規制物質の含有はありません。				
	<p>PEW - □ A □ - □</p> <p> { R: 赤 Y: 黄 G: 緑 B: 青 </p> <p> { B: ブザー Blank: ブザーなし </p> <p> { 100: 100V AC 200: 200V AC </p>				

No. PEW-100A-PDFC-1_2

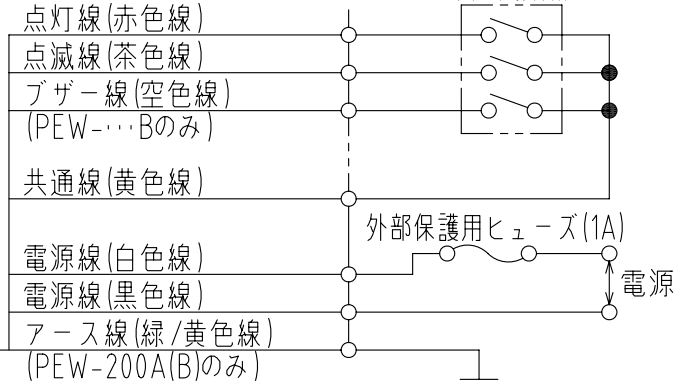
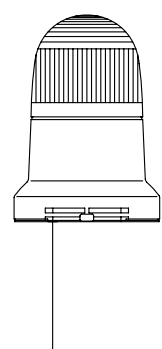
株式会社 **パトライト**



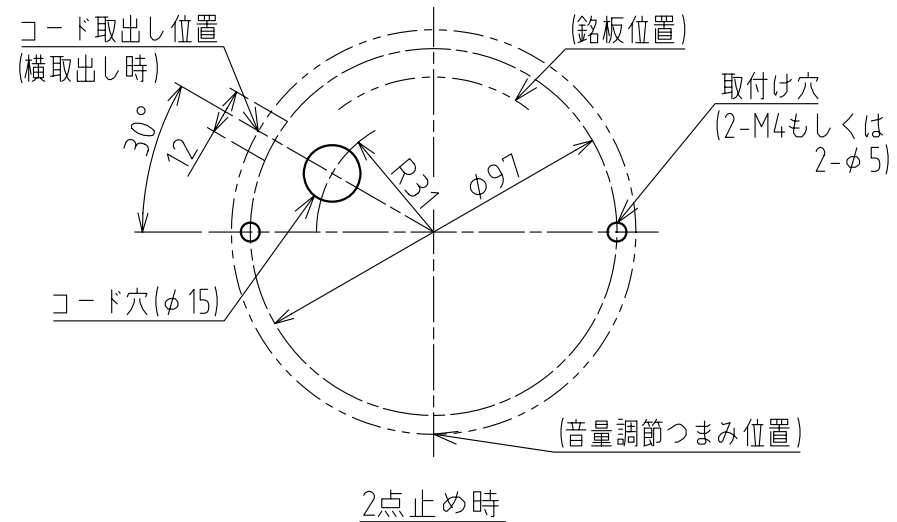
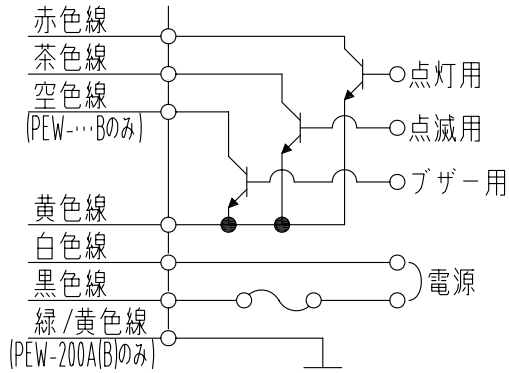
外觀寸法図

配線例

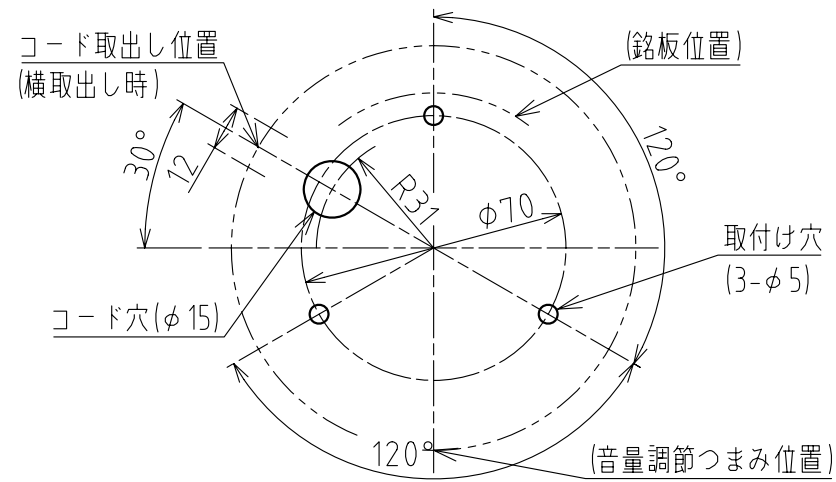
● 接点接続



● オープンコレクタ接続 (NPN型トランジスタのみ)

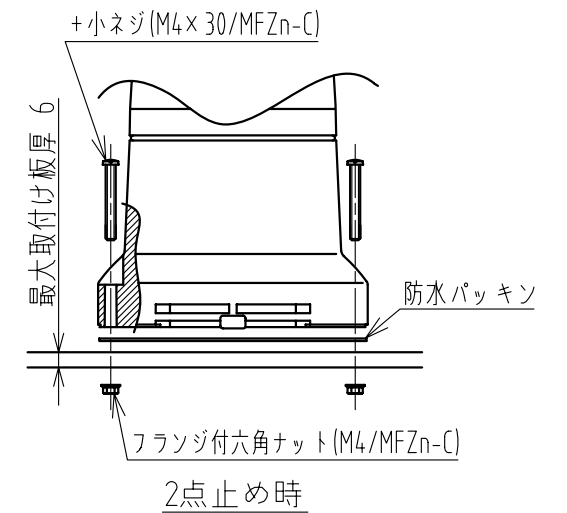


2点止め時

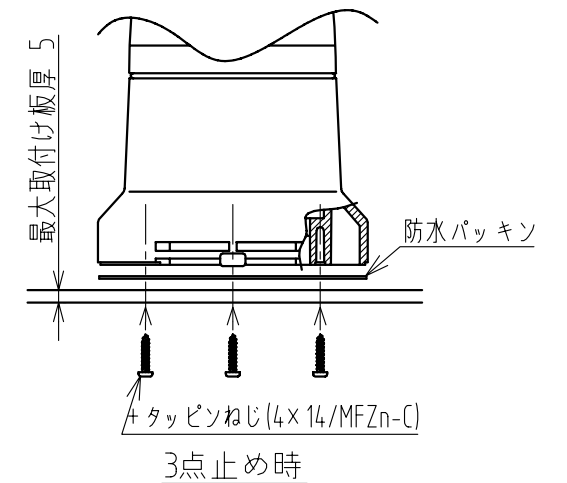


3点止め時

取付面寸法図



2点止め時



3点止め時

取付け要領

7	音量調節つまみ	-	(1)	ABS樹脂 (ライトグレー)	PEW-...Bのみ
6	防水パッキン	-	1	特殊ゴム (黒)	
5	グローブパッキン	-	1	NBRゴム (黒)	
4	LED基板組立	-	1	(赤・黄・緑・青)	
3	リフレクタ	-	1	ABS樹脂 (アルミ真空蒸着)	
2	グローブ	-	1	AS樹脂 (赤・黄・緑・青)	
1	ケース	-	1	ABS樹脂 (ライトグレー)	
番号 No.	部品名 Part Name	品目コード Part No.	数量 Qty.	材料 & 寸法 & 処理 Material & Size & Finish	記事 Remarks

記事

- 取付け用ねじは付属しておりますが、取付ける板厚が最大取付け板厚以上となる場合には、それぞれ別途長寸のねじをご用意ください。(3点止め時には、製品本体(ケース)への入り込みが15mm以下となるようにしてください。)
- 使用しないリード線の先端は、絶縁テープなどで絶縁処理を施してください。
- PEW-200A(B)型は、緑/黄色線をアースに接続してください。

PEW-A(B)型 外觀寸法図

株式会社 パトライト
PATLITE Corporation

PEW-100A-PDFC-2_2