

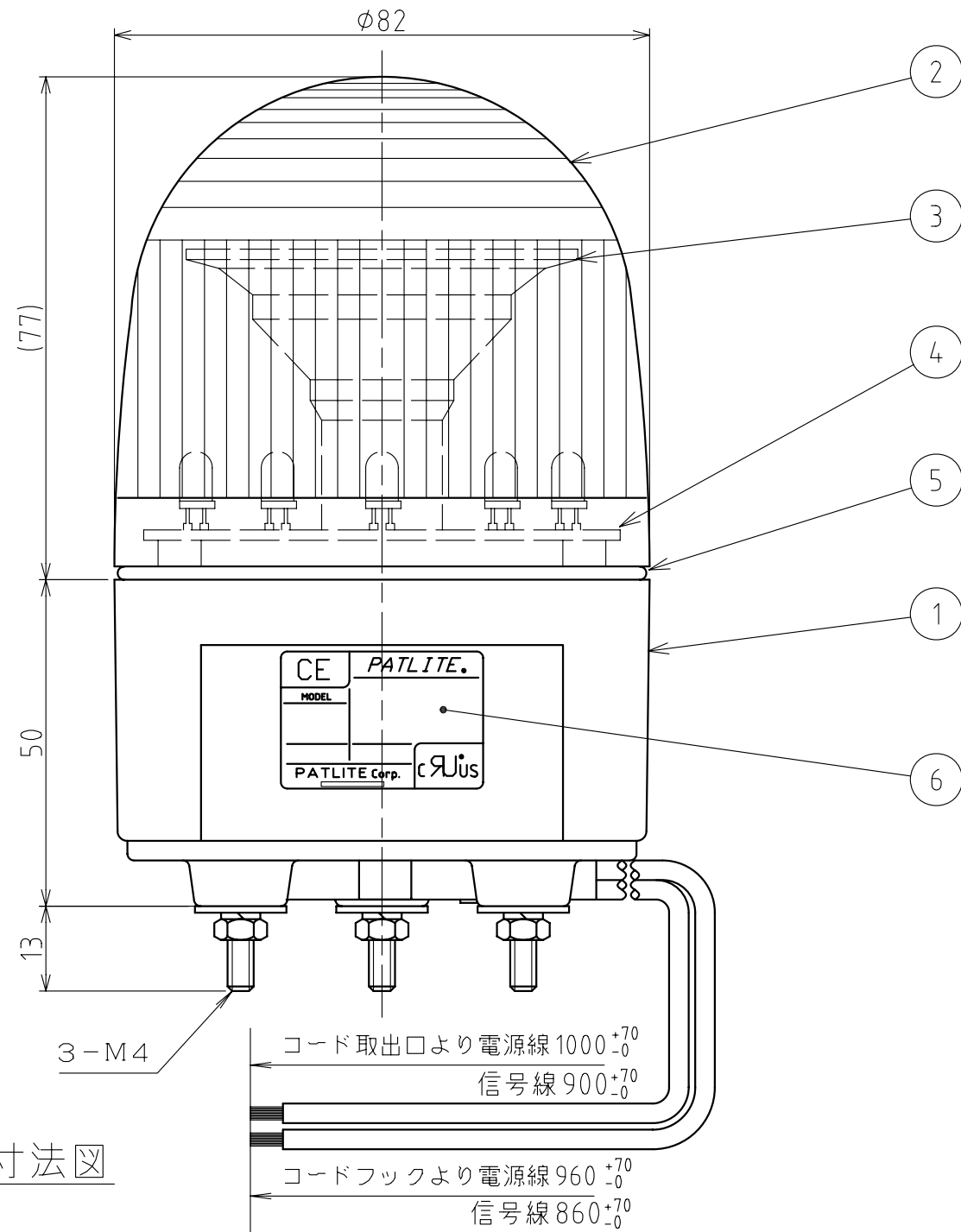
# 製品仕様書

[一般仕様]

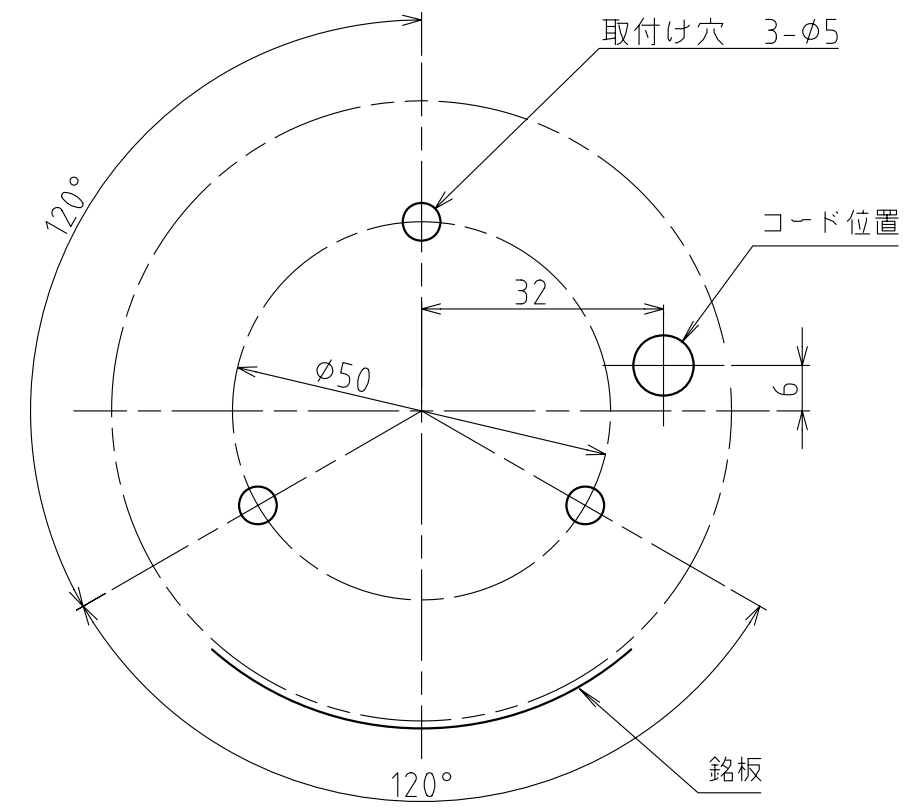
型式	PES-24A	PES-120A	PES-230A
定格電圧	DC24V (無極性) AC24V (50 / 60 Hz)	AC120V (50Hz / 60Hz)	AC230V (50Hz / 60Hz)
電圧許容範囲	DC20~30V AC24V±10%	定格電圧±10%	
信号線電流	標準	赤・黄:55mA 緑・青:65mA	
	最大	赤:69mA 黄:63mA 緑・青:80mA	
定格消費電力	標準	1.5W	3.5W
待機電力	-	1.4W	1.5W
突入電流	2.5A	1A	0.5A
点滅回数	低速:60回/分 中速:120回/分 高速:180回/分 (スイッチにて切替可能)		
使用周囲温度	- 30 °C ~ + 60 °C		
使用周囲湿度	90%RH以下、結露なきこと		
取付場所	屋内		
取付方向	正・横・逆方向		
保護等級	IP23		
条件	正方向にて平面へ直取付時に限る		
耐振動	45 m/s <sup>2</sup> (JIS D 1601-1995 45段階 3種/B種 に合格)		
絶縁抵抗	電源充電部と非充電金属部間 DC500Vメガにて1MΩ以上		
耐電圧	電源充電部と非充電金属部間 以下の電圧にて1分間		
	AC500V	AC1000V	AC1500V
光度	赤:1800mcd 黄:2000mcd 緑:3700mcd 青:1600mcd		
質量(公差:±10%)	0.24kg	0.43kg	
外観図	別紙外観図面参照		
適合規格	<ul style="list-style-type: none"> <li>・EMC指令 (EN 61000-6-4, EN 61000-6-2)</li> <li>・RoHS指令(EN 50581)</li> <li>・UL 508</li> </ul>	<ul style="list-style-type: none"> <li>・UL 508</li> </ul>	
	<ul style="list-style-type: none"> <li>・CEマーキング適合</li> </ul>	<ul style="list-style-type: none"> <li>・RoHS指令の閾値を超える規制物質の含有はありません。</li> </ul>	
備考	<ul style="list-style-type: none"> <li>・UL Recognized Component (File No.E215660)</li> </ul>		
	<p>PES - □ A - □</p> <p>R: 赤 Y: 黄 G: 緑 B: 青</p> <p>24: 24V AC/DC 120: 120V AC 230: 230V AC</p>		

No. PES - 24A - PDFD - 1\_2

株式会社 パトライト



外観寸法図

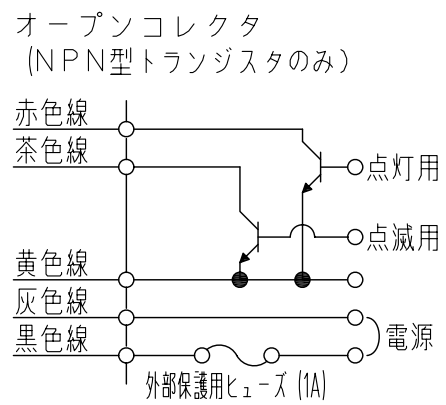
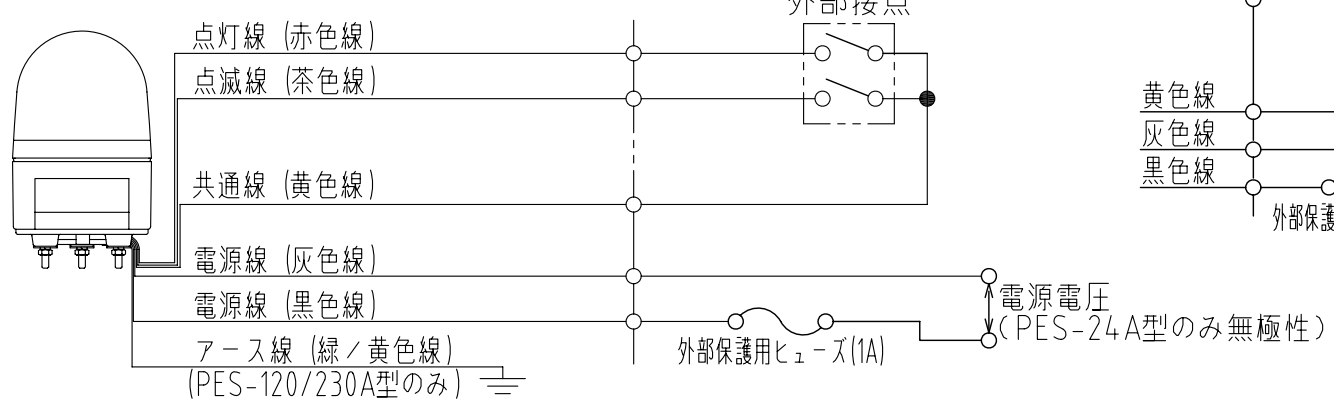


取付面寸法図

- [記事]
1. 使用しないリード線の先端は、絶縁テープなどで絶縁処理を施してください。
  2. 接続する電源には必ず“クラス2回路”を使用してください。(PES-24A型使用時)
  3. ヒューズホルダーにつきましてはUL規格認定品をご使用ください。
  4. ヒューズにつきましては、製品を取付ける機械の定格にあったヒューズをご使用ください。

配線図

電源線：PES-24A型 UL1007AWG20  
 PES-120/230A型 UL1015AWG18  
 信号線：UL1007AWG22  
 アース線：UL1015AWG18(PES-120/230A型のみ)



6	銘板	1	
5	グローブパッキン	1	NBR (黒)
4	LED基板組立	1	赤、黄、緑、青
3	リフレクタ	1	ABS樹脂(アルミ真空蒸着)
2	グローブ	1	AS樹脂 (赤、黄、緑、青)
1	ケース	1	ABS樹脂 (ライトグレー)

PES-A型 外観寸法図  
 株式会社 パトライト  
 PATLITE Corporation  
 PES-24A-PDFD-2\_2