

KX

小型キセノン灯 パトライト®

夜間は1,000m以上の視認距離を誇る
閃光数可変機能付き小型キセノン灯。



	DC12V	DC24V	DC48V	AC100V	AC220V
サイズ φ100mm	●	●	●	●	●
IP23 (別売マウントラバー使用時 IP55)	●	●	●	●	●
ブザー音圧					
ボディ ABS	●	●	●	●	●
グローブ ポリカーボネート樹脂	●	●	●	●	●
光源 キセノン放電管	●	●	●	●	●
光り方 フラッシュ(可変)	●	●	●	●	●
端子台					
オープンコレクタ					
CEマーキング					
RoHS					
UL規格	※	※			
スイッチボックス対応					
防塵					

※UL認定品もあります

カラー 赤 黄 緑 青 透明
グローブ 耐衝撃性、耐熱性に優れたポリカーボネート樹脂。

- キセノン放電管の使用で、振動によるランプ寿命への影響はほとんどありません。
- 優れた視認性を誇ります。(夜間の視認距離：1000m以上)
- プリズムカットグローブが光を鮮やかに拡散し、上下左右からの視認性を大幅に向上しました。
- グローブ内に点滅回数調整ボリューム付き。(30~90回/分)
- 点滅回数を変えても明るさの変動はなく、常に安定した閃光を維持します。
- マウントラバー-SZ-200A型(別売)を使用すると、IP55対応になります。

オプション



マウントラバー
SZ-200A型
価格 2,200円(税抜き)

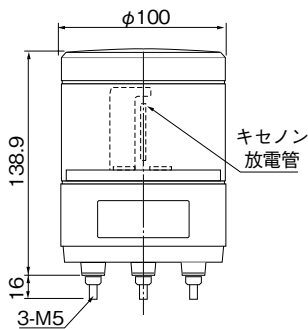


壁面取付けブラケット
SZ-007型
価格 1,200円(税抜き)

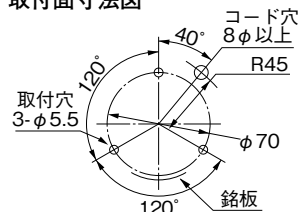
※壁面取付けブラケット使用時は、マウントラバーを使用してもIP値は23となります。

仕様の詳細につきましては303ページをご覧ください。

外観図(mm)



取付面寸法図



公称断面積：線種：引出し線長
0.75mm²：VCTFK：300

KX仕様

型 式	定格電圧	消費電力	突入電流	閃光数	価格(税抜き)
KX-12	DC12V	8W	—	※30~90回/分 (内蔵ボリュームにて可変)	14,500円
KX-24	DC24V		—		15,500円
KX-48	DC48V		—		オープン価格
KX-100	AC100V	4W	10A		13,000円
KX-220	AC220V		21A		13,700円

- ※閃光数は出荷段階ではMax 90回/分に設定されています。
- キセノン灯は大きな突入電流が流れますので、接点容量にご配慮ください。
- 製品の特性上ラジオなどへのノイズ発生の恐れがあります。
- 48V仕様の価格につきましては、弊社営業所までお問い合わせください。

LED照明
 ネットワーク
 積層信号灯
 積層信号灯/回転灯ほか
 表示灯
 積層回転灯
 回転灯
 回転灯/体音声
 センサ機器・ネットワーク商品ほか
 電子音報知器
 音声再生用音報知器
 音声合成音報知器
 再生専用音報知器
 LED表示ボード
 モニタディスプレイ
 オプション