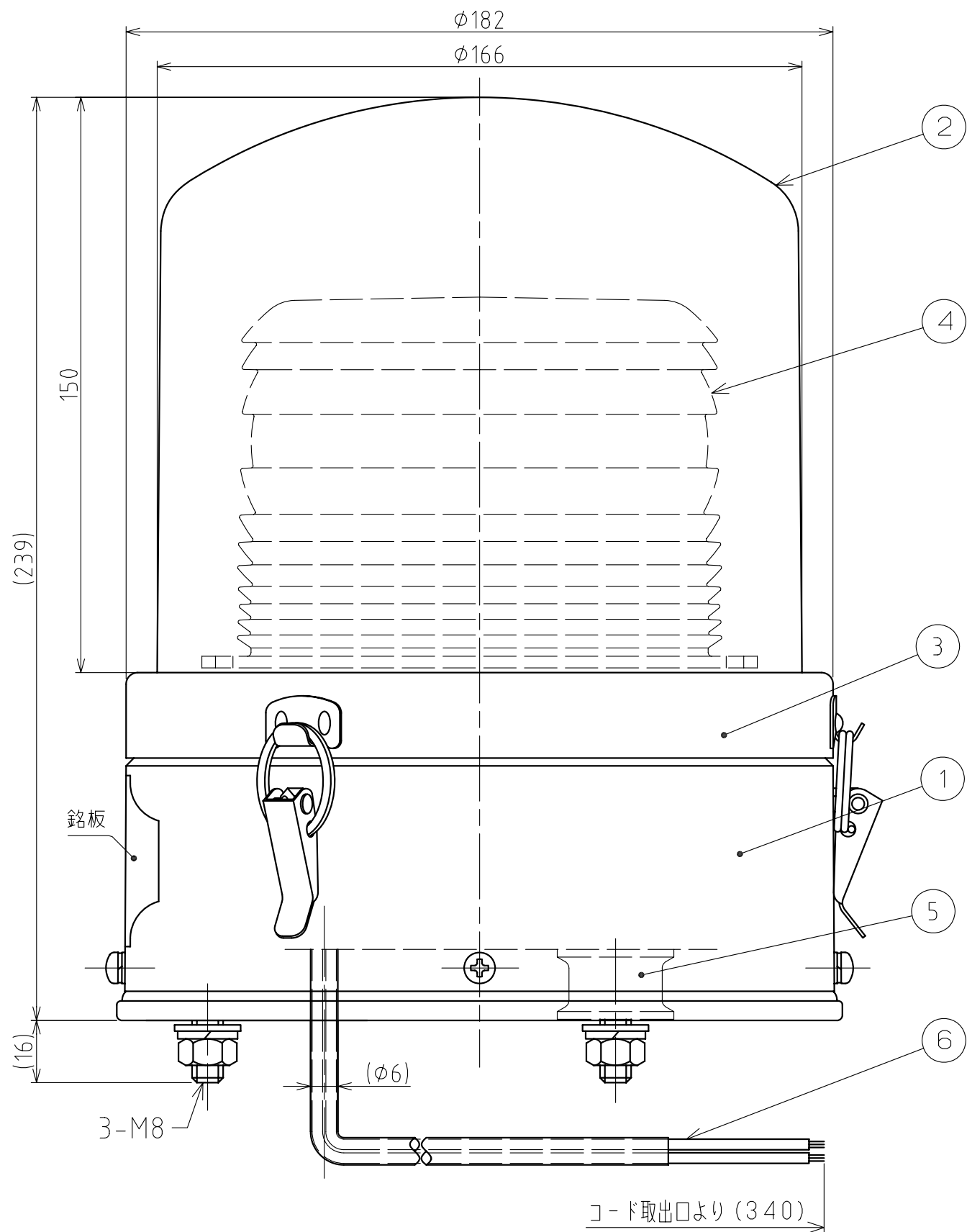


製 品 仕 様 書

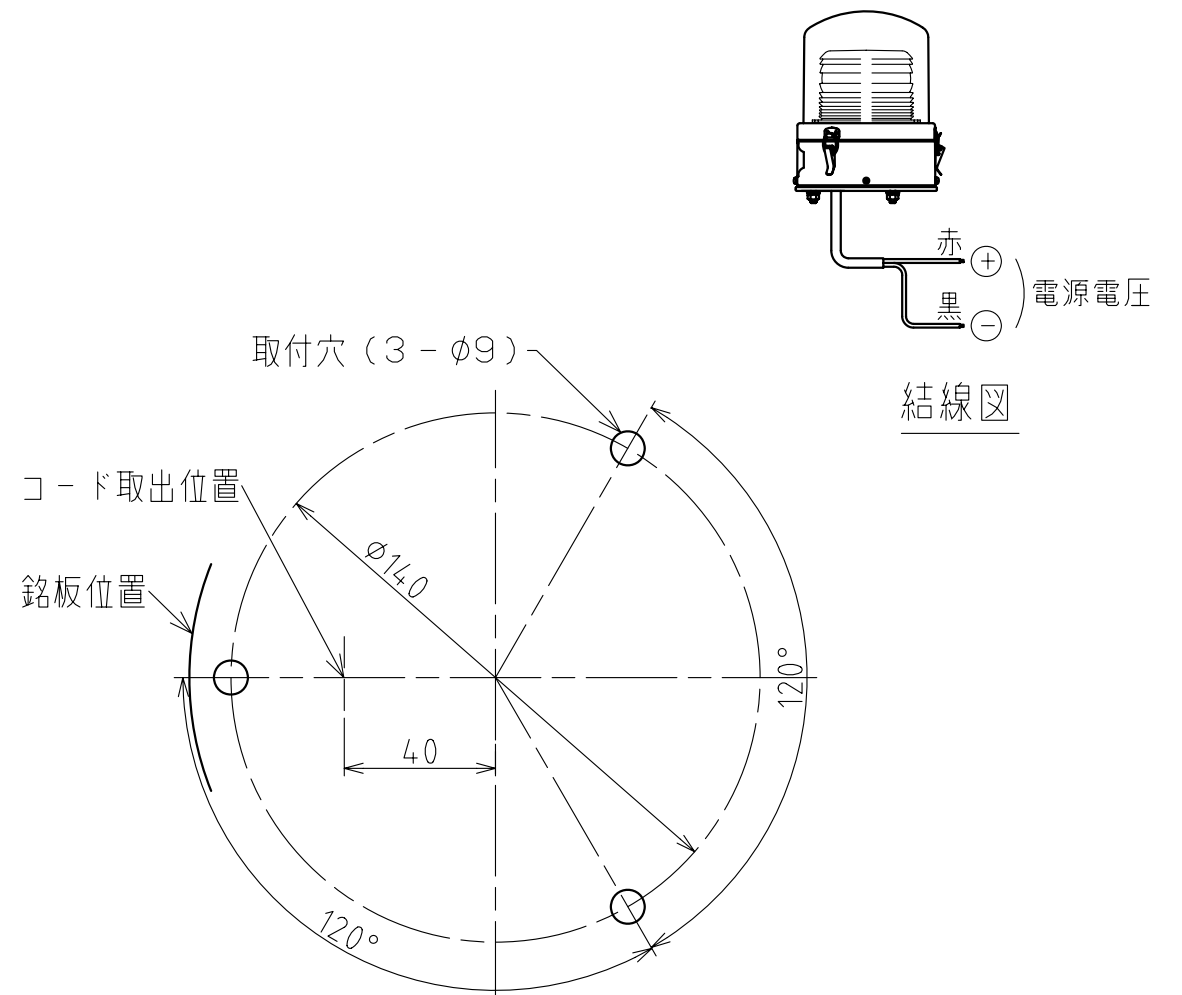
| | | | | |
|--------|---|---------|---------|-------|
| 機種名 | XM-12 | | XM-24 | |
| 定格電圧 | DC 12V | | DC 24V | |
| 使用電圧範囲 | 9.5V~15V | | 20V~30V | |
| 定格消費電流 | 1.4A | | 0.7A | |
| 定格消費電力 | 17W | | | |
| 使用温度範囲 | -30℃ ~ +75℃ | | | |
| 取付方向 | 屋内 | 正・横・逆方向 | 屋外 | 正方向のみ |
| 耐水性 | 屋外可 IP23・JIS D 0203-1994 S1 適合 | | | |
| 耐振動性 | 45 m/s ² (JIS D 1601-1990 4段階 3種/B種) | | | |
| 光源 | キセノン放電管 | | | |
| 閃光数 | 110回/分 (トリプル発光) | | | |
| 裸光度 | 400,000cd以上 (瞬間最大値) | | | |
| 質量 | 2.0kg | | | |

No. XM-12-PDFA-1/2

株式会社 **パトライト**



外観寸法図



取付面寸法図 (1/2)

| 6 | 電源線組立 | | 1 | AVS 0.5mm ² ×2 (ビニルチューブ黒付き) | |
|-----------|------------------|-------------------|------------|--|---------------|
| 5 | 防振ゴム | | 3 | | |
| 4 | フレネルレンズ | | 1 | PC樹脂 | |
| 3 | フランジ | | 1 | SPCC 1 [#] 粉変性マニコ塗装 | |
| 2 | グローブ | | 1 | PC樹脂 | |
| 1 | ケース | | 1 | SPCD 1 [#] 粉変性マニコ塗装 | |
| 番号 No. | 部品名 Part Name | 品目コード Part No. | 数量 Qty. | 材料 & 寸法 & 処理 Material & Size & Finish | 記事 Remarks |

XM-12/24型 外観寸法図

株式会社 パトライト
PATLITE Corporation

XM-12-PDFA-2_2