

LCE-A

LED小型積層信号灯
シグナル・タワー®

省電力、メンテナンスフリーのLEDタイプながら低価格。
電球タイプに比べトータルで省資源化が実現します。

直取付け

LCE-AW型(点灯)
LCE-AFBW型(点灯/点滅/ブザー)



ボール取付け

LCE-A型(点灯)
LCE-AFB型(点灯/点滅/ブザー)
LCE-AFBK型(点灯/点滅/ブザー-壁面取付けブラケット仕様)



広い電圧域 (AC90~250V) で使用できる
M2タイプ



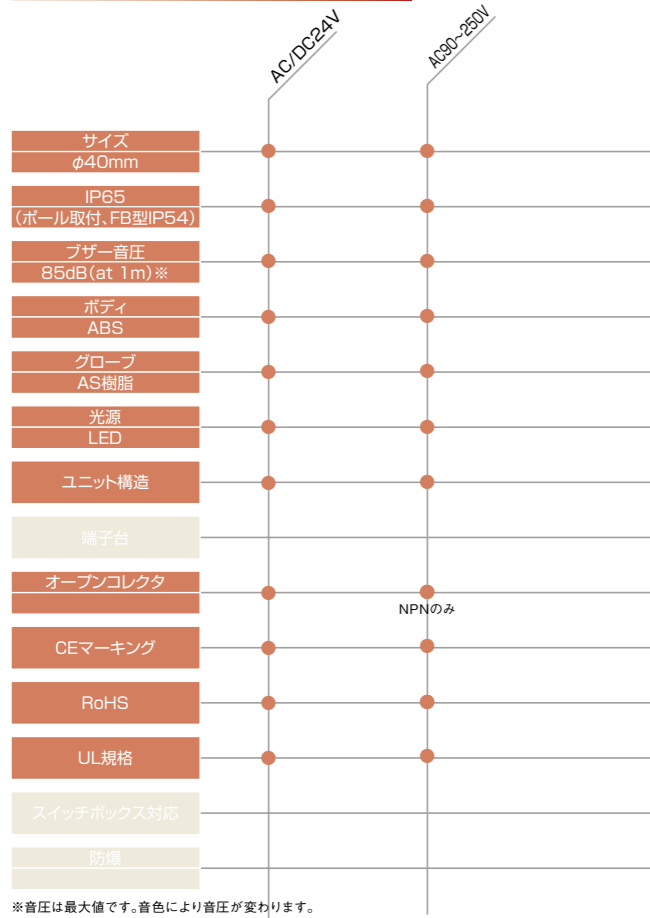
LCE-M2-AFBW型

ダークグレータイプ登場
(24V仕様のみ特注対応)



LCE-M2-AFB型

Kタイプのボール取付け仕様はありません



- 標準色:
- 1段式/赤(-R)、黄(-Y)、緑(-G)、青(-B)、白(-C)
 - 2段式/赤・黄(-RY)、赤・緑(-RG)
 - 3段式/赤・黄・緑(-RYG)
 - 4段式/赤・黄・緑・青(-RYGB)
 - 5段式/赤・黄・緑・青・白(-RYGBC)



LCE-A/LCE-AFB型取付部写真
(SZ-012型
取付ブラケット付属)



LCE-AFBK型取付部写真
(SZ-021型
壁面取付ブラケット付属)

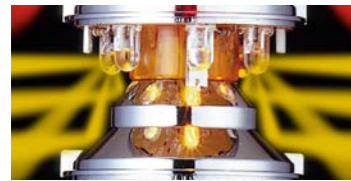


アルミフレームへの
取付けもできます
取付け用ボルト・ナットは
ご使用アルミフレームの仕様を
ご確認ください。

カラー 赤 黄 緑 青 白

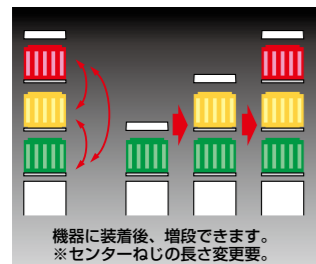
グローブ 耐候性、透光性に優れたAS樹脂を採用。

ダブルリフレクションシステム



独自のダブルリフレクション構造、レンズカットグローブと5色の超高輝度LEDユニットで明るくムラ無く光を拡散します。

色配列の組替えや増段がカンタン、ユニット構造



ユニットの色によって配線が決まっているため、色配列を変更しても、配線を変える必要はありません。機器への装着後でも、色配列の組替えおよび増段が簡単におこなえます。

※LEDユニットの組替え増段などにより機種にて同色のユニットを使用した場合は、同じ色のユニットが同時に点灯または点滅いたします。

機器に装着後、増段できます。
※センターねじの長さ変更。

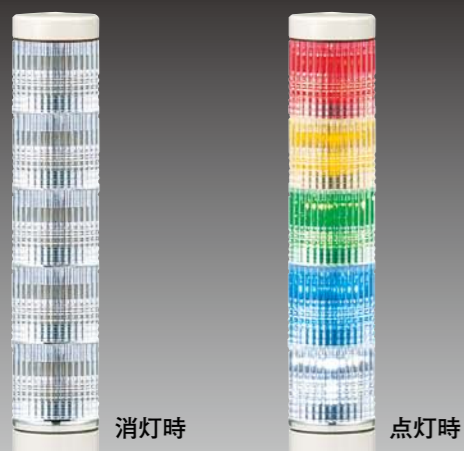
あらゆる角度で見やすいレンズカットグローブ

上部は直接光を効果的に拡散し、正面からの視認性を、下部は横スリットで光を上下方向に拡散し、下方からの視認性を追求しています。

搬送時のトラブル解消!脱着タイプの取付けブラケット

ネジ1本で簡単に脱着できる壁面取付けブラケット(LCE-AFBK型)で、機器の搬送時、信号機の破損を未然に防ぎます。また、信号機の故障時なども簡単に交換ができます。

クリアレンズ仕様もございます!



※クリアレンズ仕様はご注文時に色コードの後にZをつけてください。

オプション



円形取付け台
SZ-011型
価格 1,800円(税抜き)
●アルミダイカスト製
シルバー塗装仕上げ



円形取付け台
SZ-014型
価格 1,500円(税抜き)
●鋼板製
ライトグレー塗装仕上げ

仕様の詳細につきましては309~314ページをご覧ください。

- あらゆる角度で見やすいレンズカットグローブ上部は直接光を効果的に拡散し、正面からの視認性を、下部は横スリットで光を上下方向に拡散し、下方からの視認性を追求しています。
- 光を効率よく反射して少ないLED数で省電力と高い視認性を確保するダブルリフレクション構造。
- 広い電圧域(AC90~250V)で使用できるM2タイプをラインアップ。
- ユニットの色によって配線が決まっているユニット構造。色配列を変更しても、配線を変える必要はありません。機器への装着後でも、色配列の組替えおよび増段が簡単におこなえます。
- FB型は騒音の激しい工場などでも聞き取れる大音量2音ブザーを内蔵。設置後もレバー操作で簡単に70~85dB(at 1m)の間で調整できます。
- 防塵・防噴流IP65構造(FB型およびボール取付けはIP54)で、水気や塵埃の多い工場でも使用できます。
- オープンコレクタ対応で、PLC等での直接駆動が可能です。(AC90~250V仕様はNPNTランジスタのみ対応)
- CEマーキング適合。
- UL Recognized Component (File No.E215660)

モデルコード

LCE-502AFBW-RYGBCZ

型式
段数
定格電圧
Q2: AC/DC24V
M2: AC90~250V

仕様
無記号: 点灯
FB: 点灯/点滅/ブザー

クリアレンズ仕様
のみ付加

色
R: 赤 Y: 黄
G: 緑 B: 青
C: 白 左より上段

仕様
無記号: ボール取付け
K: ボール取付け(脱着タイプ)
W: 直取付け
※KタイプはM2タイプを除くFB仕様のみ

※ダークグレータイプのバリエーション等についてはお問合せください。

LCE-A仕様

		ブザーなし				
	型 式	定格電圧	段数	消費電力	質量	価格(税抜き)
ボール取付け	LCE-102A	AC/DC24V	1	0.7W	0.52kg	6,800円
	LCE-202A		2	1.4W	0.55kg	8,300円
	LCE-302A		3	2.0W	0.58kg	9,800円
	LCE-402A		4	2.6W	0.61kg	12,800円
	LCE-502A		5	3.2W	0.64kg	17,300円
	LCE-1M2A	AC90~250V	1	1.9W	0.60kg	9,800円
	LCE-2M2A		2	3.8W	0.63kg	11,300円
	LCE-3M2A		3	5.7W	0.66kg	12,800円
	LCE-4M2A		4	7.6W	0.69kg	15,800円
	LCE-5M2A		5	9.5W	0.72kg	20,300円
直取付け	LCE-102AW	AC/DC24V	1	0.7W	0.16kg	5,200円
	LCE-202AW		2	1.4W	0.19kg	6,700円
	LCE-302AW		3	2.0W	0.22kg	8,200円
	LCE-402AW		4	2.6W	0.25kg	11,200円
	LCE-502AW		5	3.2W	0.28kg	15,700円
	LCE-1M2AW	AC90~250V	1	1.9W	0.24kg	8,200円
	LCE-2M2AW		2	3.8W	0.27kg	9,700円
	LCE-3M2AW		3	5.7W	0.30kg	11,200円
	LCE-4M2AW		4	7.6W	0.33kg	14,200円
	LCE-5M2AW		5	9.5W	0.36kg	18,700円

		点滅/ブザー付き(点滅数...約60回/分)				
	型 式	定格電圧	段数	消費電力	質量	価格(税抜き)
ボール取付け	LCE-102AFB	AC/DC24V	1	1.7W	0.58kg	10,300円
	LCE-202AFB		2	2.4W	0.61kg	12,300円
	LCE-302AFB		3	3.0W	0.64kg	14,800円
	LCE-402AFB		4	3.6W	0.67kg	17,800円
	LCE-502AFB		5	4.2W	0.70kg	22,300円
	LCE-1M2AFB	AC90~250V	1	3.6W	0.65kg	13,300円
	LCE-2M2AFB		2	5.5W	0.68kg	15,300円
	LCE-3M2AFB		3	7.4W	0.71kg	17,800円
	LCE-4M2AFB		4	9.3W	0.74kg	20,800円
	LCE-5M2AFB		5	11.2W	0.77kg	25,300円
ボール取付け (壁面取付け ブラケット)	LCE-102AFBK	AC/DC24V	1	1.7W	0.60kg	11,800円
	LCE-202AFBK		2	2.4W	0.63kg	13,800円
	LCE-302AFBK		3	3.0W	0.66kg	16,300円
	LCE-402AFBK		4	3.6W	0.69kg	19,300円
	LCE-502AFBK		5	4.2W	0.72kg	23,800円
直取付け	LCE-102AFBW	AC/DC24V	1	1.7W	0.22kg	8,700円
	LCE-202AFBW		2	2.4W	0.25kg	10,700円
	LCE-302AFBW		3	3.0W	0.28kg	13,200円
	LCE-402AFBW		4	3.6W	0.31kg	16,200円
	LCE-502AFBW		5	4.2W	0.34kg	20,700円
	LCE-1M2AFBW	AC90~250V	1	3.6W	0.29kg	11,700円
	LCE-2M2AFBW		2	5.5W	0.32kg	13,700円
	LCE-3M2AFBW		3	7.4W	0.35kg	16,200円
	LCE-4M2AFBW		4	9.3W	0.38kg	19,200円
	LCE-5M2AFBW		5	11.2W	0.41kg	23,700円

- 1台より表示色ユニットの組替え発注ができます。組替え時の納期はお問い合わせください。
- 緑(G)、青(B)、白(C)を同色複数個使用した場合、1ユニットにつき1,500円(税抜き)増額になります。
- クリアレンズ仕様(Z)タイプは受注対応で承ります。標準価格については変更ございません。
- 複数台並列配線は誤作動する場合がありますので、個別の接点で制御してください。
- 同色ユニットを複数組み込むと、信号入力に応じて同時点灯します。本製品は、同色別制御の特注には対応していません。

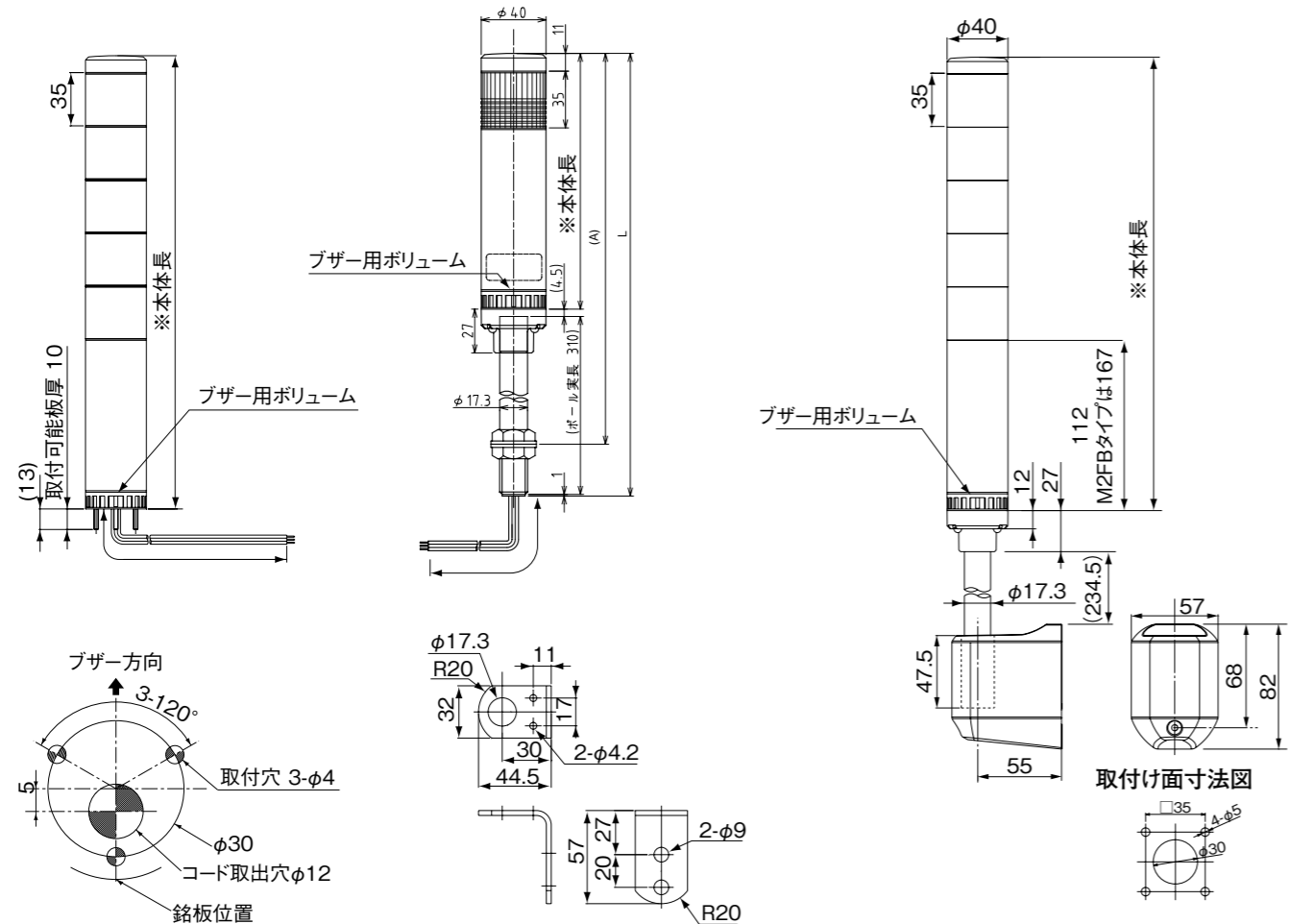
外觀図 (mm)

[LCE-□□□A(FB)(W)(K)型]

LCE-AW型

LCE-A型

LCE-AFBK型



公称断面積：線種：引出し線長

LCE-O2A：0.3mm²：UL1007：1100(Wタイプ1400)
茶色線のみ：1050(Wタイプ1350)

LCE-A(FB)Kはすべてコネクタから1000

LCE-M2A
信号線：0.3mm²：UL1007：1050(Wタイプ1350)

電源線・アース線：0.75mm²：UL1015：1050(Wタイプ1350)

LCE-M2AFB
信号線：0.3mm²：UL1007：950(Wタイプ1250)

電源線・アース線：0.75mm²：UL1015：950(Wタイプ1250)

LCE-	1段	2段	3段	4段	5段
本体長(mm)	158	193	228	263	298
L(mm)	473.5	508.5	543.5	578.5	613.5
A(mm)	445~460	480~495	515~530	550~565	585~600

LCE-	1M2AFB	2M2AFB	3M2AFB	4M2AFB	5M2AFB
本体長(mm)	213	248	283	318	353
L(mm)	528.5	563.5	598.5	633.5	668.5
A(mm)	500~515	535~550	570~585	605~620	640~655

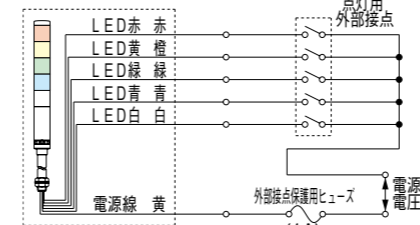
M2AFB仕様のみ本体長が異なります。ご注意ください

LCE-A型 配線図

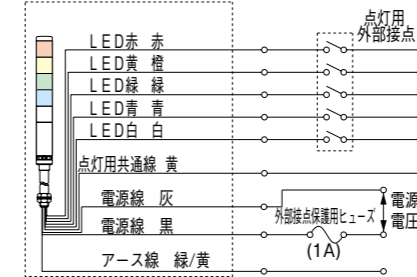
[LCE-□□□A(FB)(W)(K)型]

LCE-A型 (AC/DC24V仕様) [点灯仕様]

●AC/DC 24V仕様

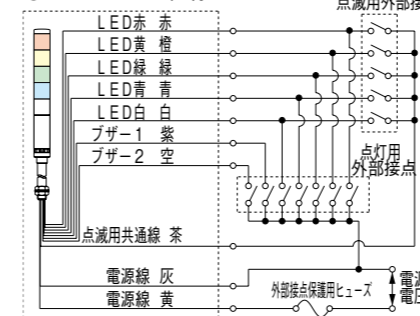


●AC 90~250V仕様

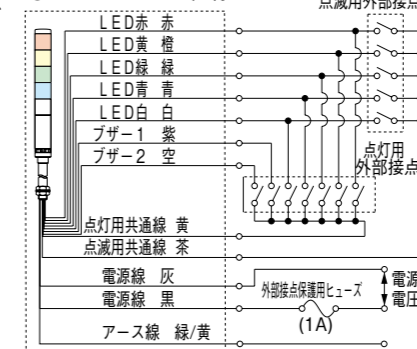


LCE-A型 [点灯・点滅・ブザー仕様]

●AC/DC 24V仕様



●AC 90~250V仕様



1段あたりの信号線電圧・電流

型 式	電圧仕様	信号線電圧	LED		ブザー	
			赤、黄	緑、青、白	信号線電流	突入電流
LCE-A	AC/DC24V	AC/DC24V	30mA	25mA	40mA	250mA
LCE-M2A	AC90~250V	DC24V	30mA	25mA	40mA	250mA

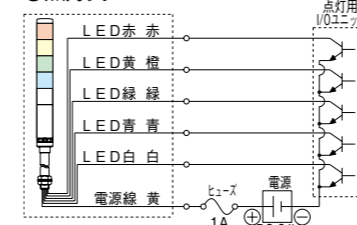
※ST(P)/SL(P)電球タイプの高電圧タイプ積層信号灯から置き換えの場合、配線方法が異なりますのでご注意ください。

※ご使用になる外部接点の容量は、信号線電流及び突入電流を考慮して余裕を持って設定してください。

NPN(PNP)トランジスタ駆動例

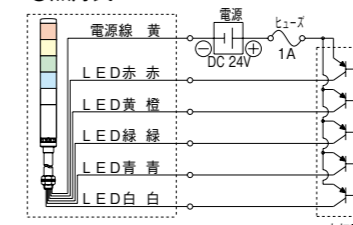
DC24V NPN型トランジスタ

●点灯式



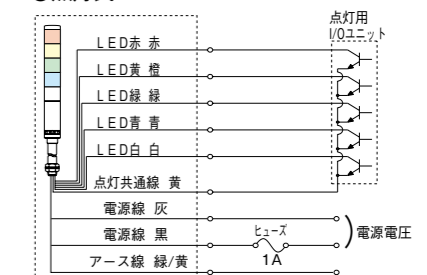
DC24V PNP型トランジスタ

●点灯式

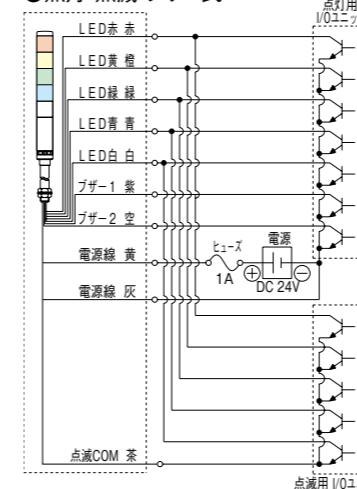


AC90~250V NPN型トランジスタ

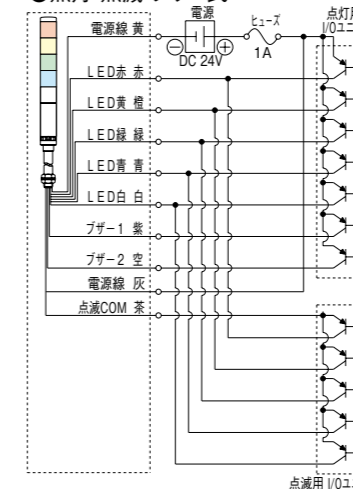
●点灯式



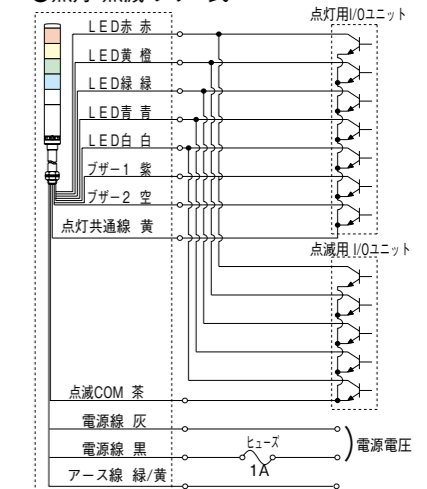
●点灯・点滅・ブザー式



●点灯・点滅・ブザー式



●点灯・点滅・ブザー式



型式	トランジスタ(NPN又はPNP)
電流容量	Ic ≧ 100mA (LEDユニット) Ic ≧ 300mA (ブザー)

耐電圧	Vc ≧ 35V
漏れ電流	IL ≦ 0.1mA

※ST(P)/SL(P)電球タイプの高電圧タイプ積層信号灯から置き換えの場合、配線方法が異なりますのでご注意ください。