

製 品 仕 様 書

機 種 名	5 段	LCE-502AFB				
	4 段	LCE-402AFB				
	3 段	LCE-302AFB				
	2 段	LCE-202AFB				
	1 段	LCE-102AFB				
定 格 電 圧		AC/DC 24V (50/60Hz)				
使用電圧範囲		定格電圧±10%				
定格消費電流 (信号線電流)	LEDユニット1段あたり					ブザー
	赤	黄	緑	青	白	
	標準	27.2 mA	27.2 mA	21.8mA	22.8 mA	
最大	34.2 mA	34.2 mA	32.0 mA			50.0 mA (突入電流:250 mA)
使用温度範囲 (相対湿度)		-30℃ ~ +60℃ (90%RH 以下)				
取 付 指 定	場所	屋内専用				
	方向	正方向のみ				
保 護 特 性		IP54				
耐 振 動 性		19.6 m/s ² (JIS C 0911-1984 (30Hz) 合格)				
絶 縁 抵 抗		電源充電部と非充電金属部間 DC500V に対して 1MΩ 以上				
耐 圧		電源充電部と非充電金属部間 AC500V にて 1分間				
点 滅 回 数		60±12 回/分				
ブザー	音 圧 レ ベル	調整可能 最大: 85±4dB / 最小: 70±4dB (ブザー開口部方向、1m、A 特性)				
	音 色	ブザー1: ピピピピ / ブザー2: ピーピーピー				
光 度	赤	黄	緑	青	白	
	550mcd 以上	730mcd 以上	1290mcd 以上	210mcd 以上	400mcd 以上	
質 量	1 段	2 段	3 段	4 段	5 段	
	0.58 kg	0.61 kg	0.64 kg	0.67 kg	0.70 kg	

No. LCE-. 02AFB-PDFG-1/2

備 考

- ・ この製品は、EN規格に適合しており、CEマーキングを表示しています。
- ・ この製品は、UL規格認定品です。(File No. E215660)
- ・ この製品は、RoHS 指令(DIRECTIVE 2002/95/EC)に対応しています。

株式会社 パトライト

型式呼称方法

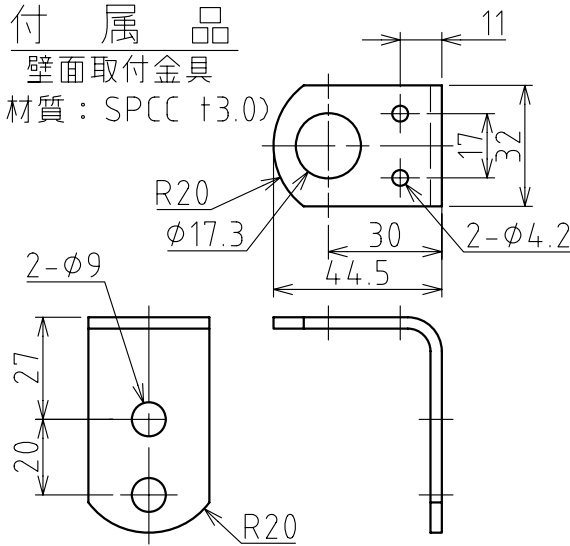
LCE-□02AFB-□□□□□□

- 段数
 1: 1段 電圧仕様
 2: 2段 02:AC/DC24V
 3: 3段
 4: 4段 表示・ブザー仕様
 5: 5段 FB:点灯・点滅・ブザー仕様

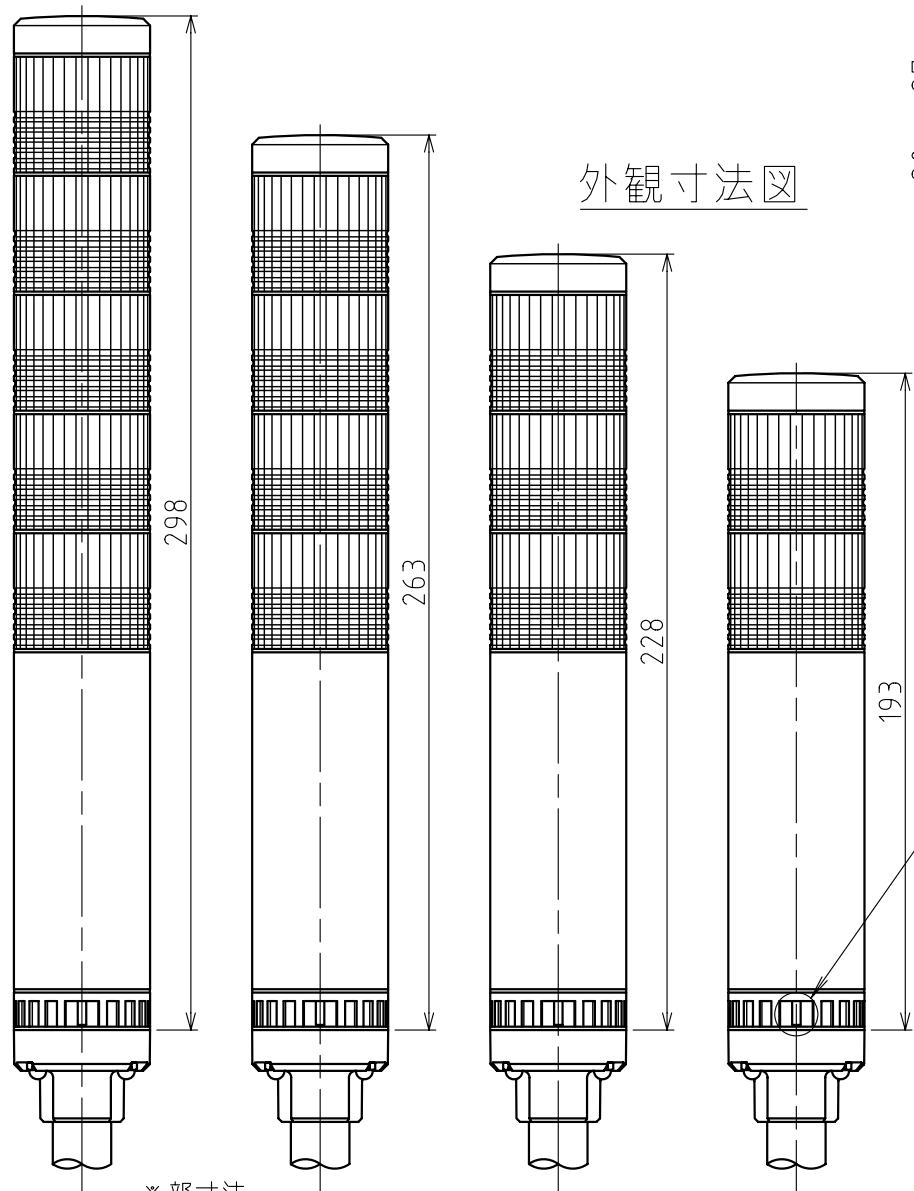
- グローブ色
 無し:色付きレンズ
 Z:クリアレンズ
- LEDユニット色
 (R:赤/Y:黄/G:緑/B:青/C:白)
 ※段数に応じて上段から順に呼称

付属品

壁面取付金具
 (材質:SPCC t3.0)

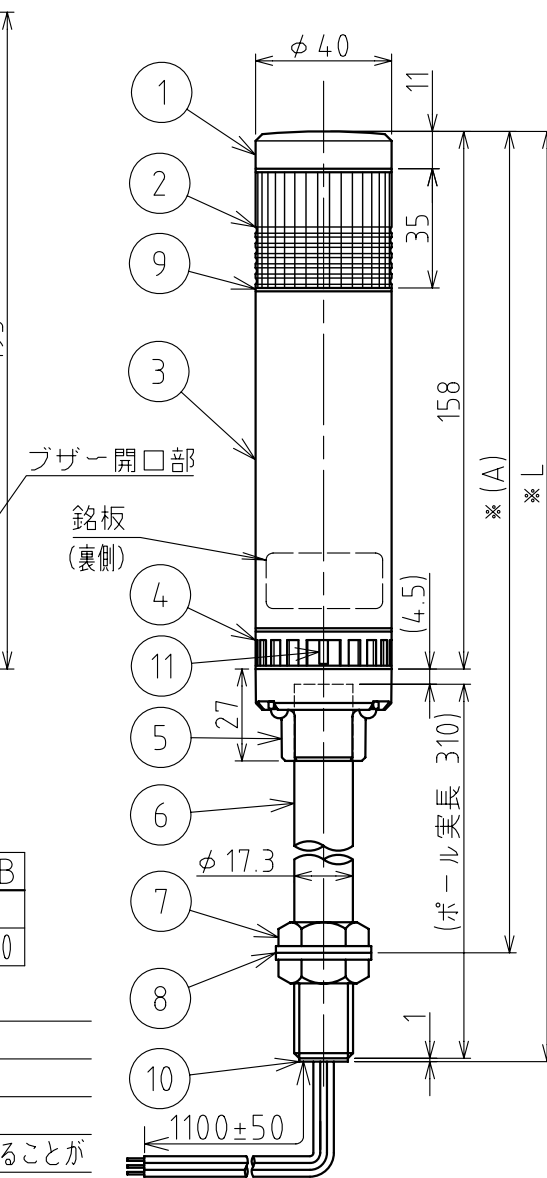


外観寸法図



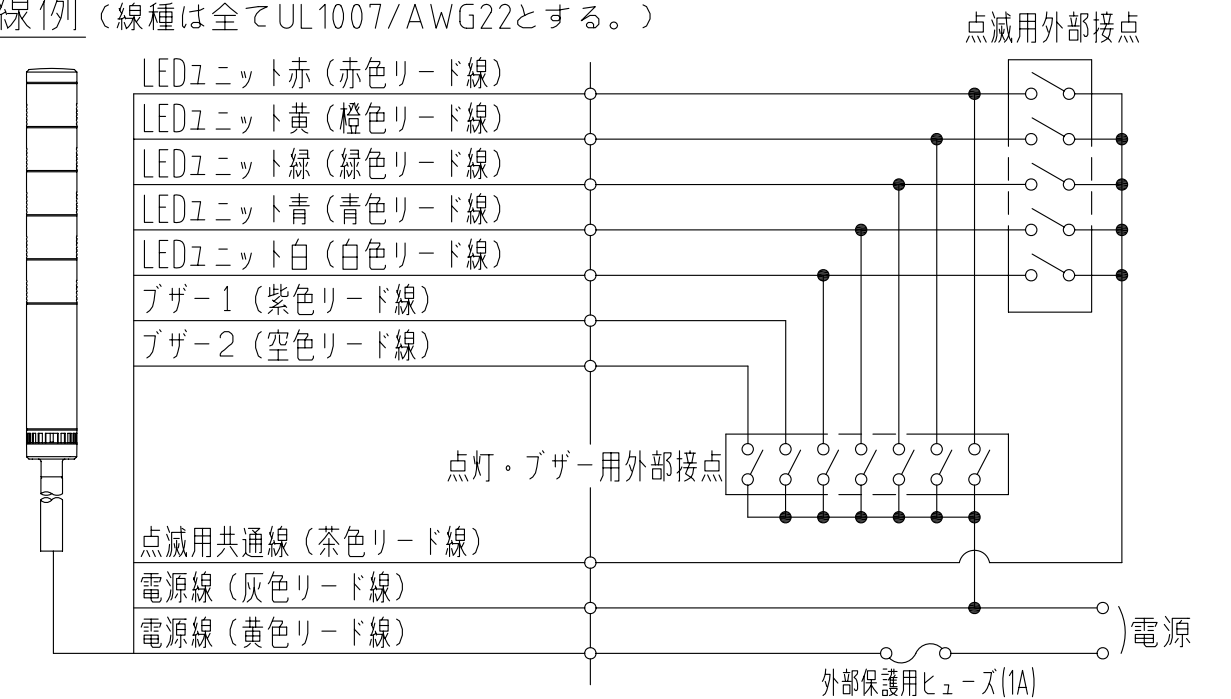
※部寸法

LCE-	502AFB	402AFB	302AFB	202AFB	102AFB
L(mm)	613.5	578.5	543.5	508.5	473.5
A(mm)	585~600	550~565	515~530	480~495	445~460

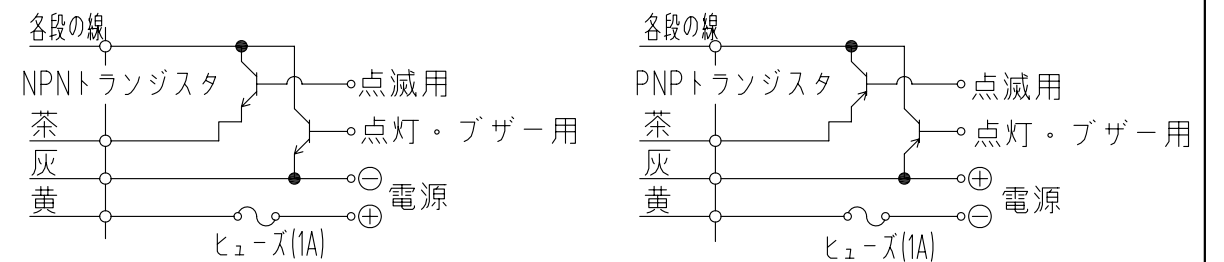


※茶リード線のみ 1050±50

結線例 (線種は全てUL1007/AWG22とする。)



オープンコレクタ



n:各段数

11	ボリュウム	-	1	ABS樹脂 ライトグレー	
10	コードブッシュ	-	1	6/6ナイロン(黒)	
9	リング	-	n+2	NBR(黒)	
8	平座金	-	2	φ28xφ17.5 t2.0	
7	六角ナット	-	2	M17, P1.5, 対辺 23	
6	ポール	-	1	SGP NFNi-Cr	
5	ポールブラケット	-	1	ABS樹脂 ライトグレー	
4	ブラケット	-	1	ABS樹脂 ライトグレー	
3	ボディ	-	1	ABS樹脂 ライトグレー	
2	LEDユニット組立	-	n	レンズ部:AS樹脂/リフレクタ部:ABS樹脂 LED色:赤,黄,緑,青,白	
1	ヘッドカバー	-	1	ABS樹脂 ライトグレー	
番号 No.	部品名 Part Name	品目コード Part No.	数量 Qty.	材料 & 寸法 & 処理 Material & Size & Finish	記事 Remarks

[記事]

1. ブザー-1及び、ブザー-2を同時作動させた場合ブザー-1が優先します。
2. 使用しないリード線の先端は、絶縁テープ等で絶縁処理を施して下さい。
3. PCの出力ユニットには、点灯用及び点滅用のそれぞれ独立した2COMが必要になりますのでご注意ください。
4. 1つの段(色)で点灯用と点滅用の外部接点を同時に入力すると、他の段(色)が点灯状態となる場合がありますので、点灯・点滅の同時入力はしないで下さい。
5. ブザー音は開口部方向が最大となります。
6. 接続する電源には必ず"クラス2回路"を使用してください。
7. ヒューズホルダーについてはUL規格認定品をご使用ください。
8. ご使用になるヒューズは、製品を取付ける機械の定格にあったヒューズをご使用ください。

LCE-□02AFB型 外観寸法図
 株式会社 パトライト
 PATLITE Corporation
 LCE-.02AFB-PDFG-2_2