

製 品 仕 様 書

機 種 名	5 段	LCE-502AFBK				
	4 段	LCE-402AFBK				
	3 段	LCE-302AFBK				
	2 段	LCE-202AFBK				
	1 段	LCE-102AFBK				
定 格 電 圧		AC/DC 24V(50/60Hz)				
使 用 電 圧 範 囲		定格電圧±10%				
定 格 消 費 電 流 ( 信 号 線 電 流 )		LEDユニット1段あたり				ブザー
		赤	黄	緑	青	
		標 準	27.2mA	27.2mA	21.8mA	22.8mA
最 大	34.2mA	34.2mA	32.0mA			50mA (突入電流:250mA)
使 用 温 度 範 囲 ( 相 対 湿 度 )		-30℃ ~ +60℃ (90%RH以下)				
取 付 指 定	場 所	屋内専用				
	方 向	正方向のみ				
保 護 特 性		IP54				
耐 振 動 性		19.6 m/s <sup>2</sup> (JIS C 0911-1984(30Hz) 合格)				
絶 縁 抵 抗		電源充電部と非充電金属部間 DC500Vメガにて1MΩ以上				
耐 圧		電源充電部と非充電金属部間 AC500Vにて1分間				
点 滅 回 数		60±12 回/分				
ブ ザ ー	音 圧 レ ベ ル	調整可能 最大85±4dB/m 最小70±4dB/m (ブザー開口部方向/A特性)				
	音 色	ブザー1:ピピピピ / ブザー2:ピーピーピー				
光 度	赤	550mcd以上	730mcd以上	1290mcd以上	210mcd以上	400mcd以上
	黄					
質 量	1 段 仕 様	0.60g	0.63kg	0.66kg	0.69kg	0.72kg
	2 段 仕 様					
No. LCE-.02AFBK-PDFE-1/3						
<ul style="list-style-type: none"> <li>・ この製品は、EN規格に適合しており、CEマーキングを表示しています。</li> <li>・ この製品は、UL規格認定品です。(File No. E215660)</li> <li>・ 質量公差: ±10%</li> </ul>						
<p style="font-size: 2em; font-weight: bold;">株式会社 パトライト</p>						

# 型式呼称方法

LCE-□ 02AFBK-□□□-□

段数  
1:1段 電圧仕様  
2:2段 02:AC/DC 24V  
3:3段

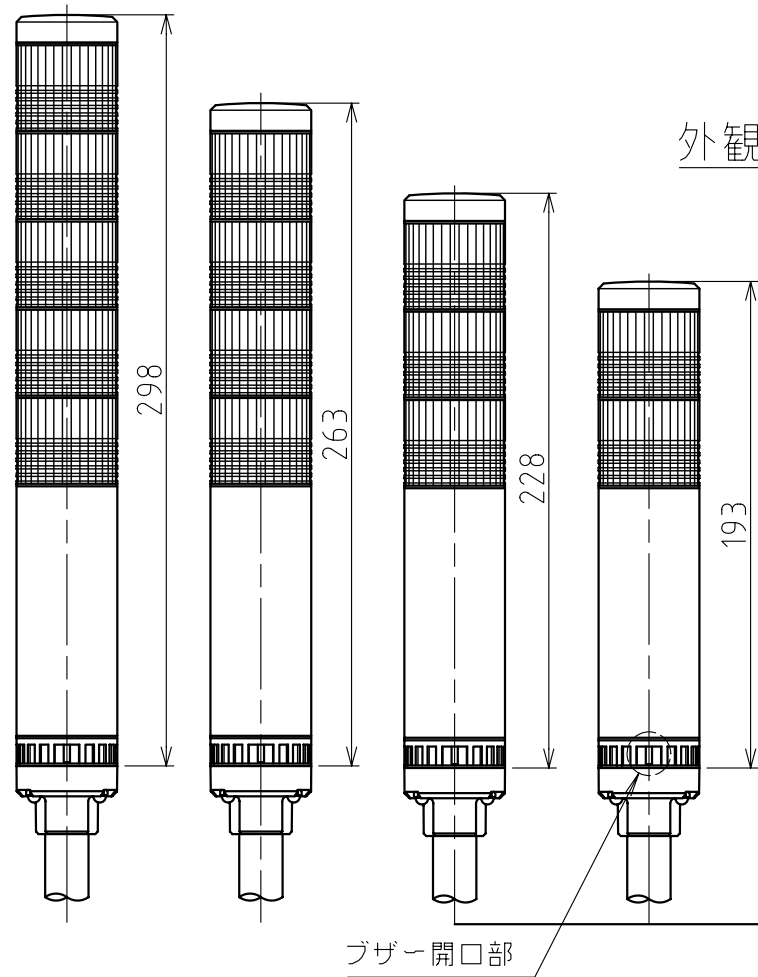
LEDユニット色  
(R:赤/Y:黄/G:緑/B:青/C:白)  
\*段数に応じて上段から呼称。

グローブ色  
無し:色付きレンズ  
Z:クリアレンズ

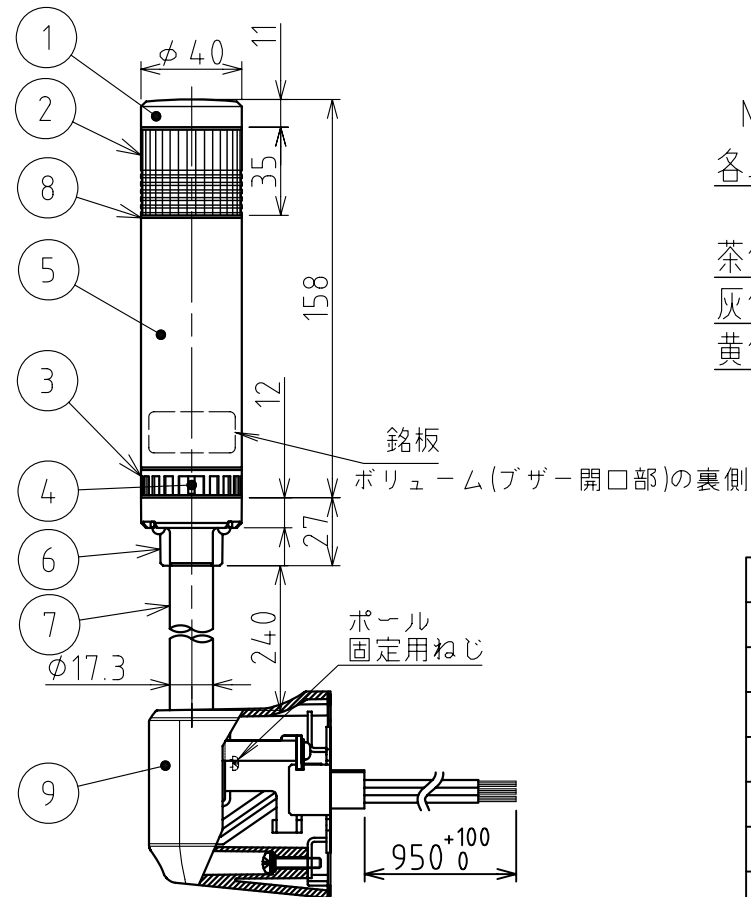
表示・ブザー仕様  
FB:点灯・点滅・ブザー

LEDユニット・信号線対応表

LEDユニット	信号線
赤	赤
黄	橙
緑	緑
青	青
白	白



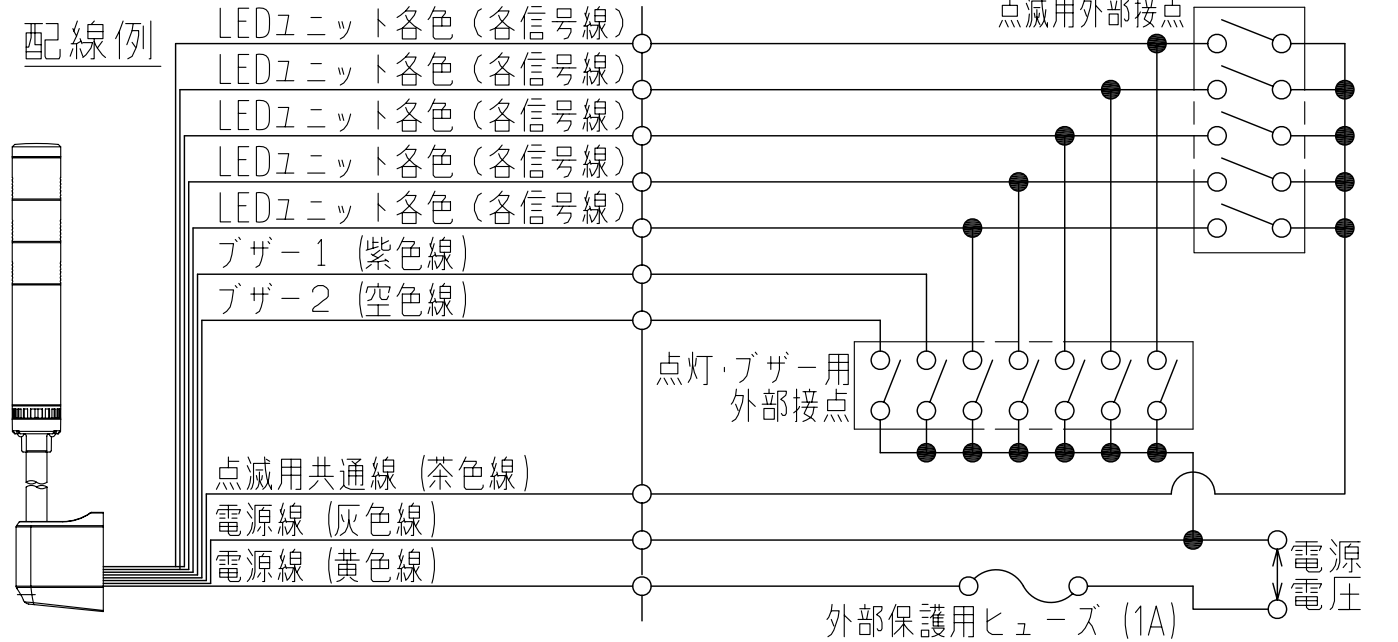
外觀寸法図



[記事]

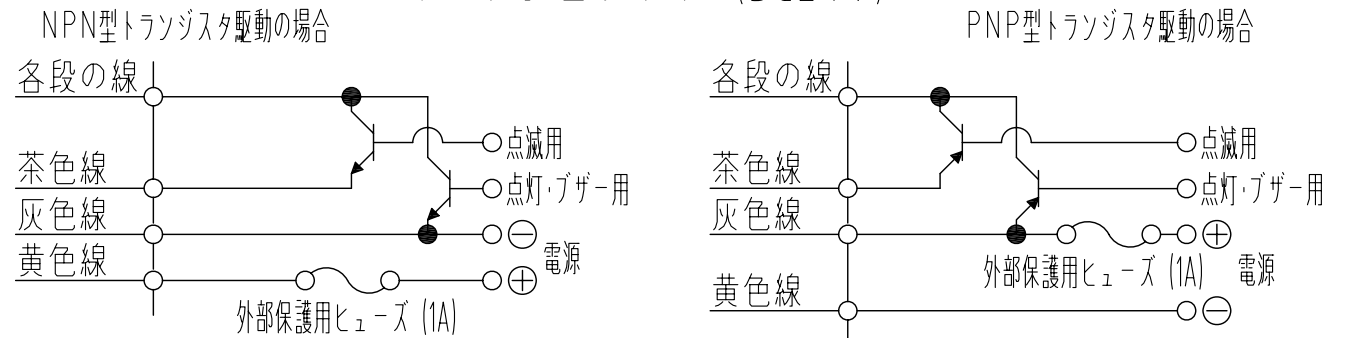
1. ブザー-1及び、ブザー-2を同時作動させた場合ブザー-1が優先します。
2. 使用しないリード線の先端は、絶縁テープ等で絶縁処理を施してください。
3. FB仕様の場合、PCの出力ユニットには、点灯用および点滅用のそれぞれ独立した2COMが必要となりますのでご注意ください。
4. FB仕様の場合、一つの段(色)で点灯用と点滅用の外部接点を同時に入力すると他の段(色)が点灯状態となることがありますので、点灯・点滅の同時入力はしないでください。
5. ブザー音は開口部方向が最大となります。
6. 接続する電源には必ず"クラス2回路"を使用してください。
7. ヒューズホルダーについてはUL規格認定品をご使用ください。
8. ご使用になるヒューズは、製品を取付ける機械の定格にあったヒューズをご使用ください。

配線例



\*上記電線は全てUL1007AWG22を使用しております。

オープンコレクタ (DC24V)

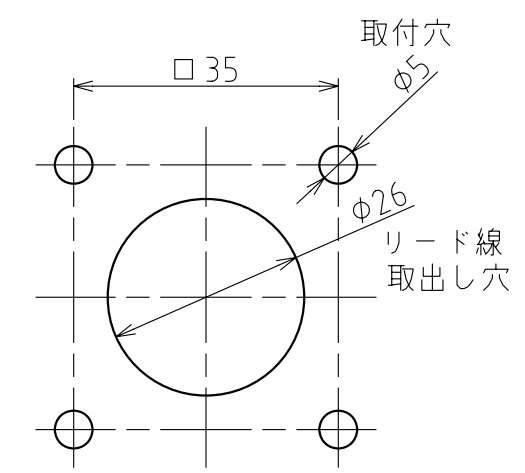
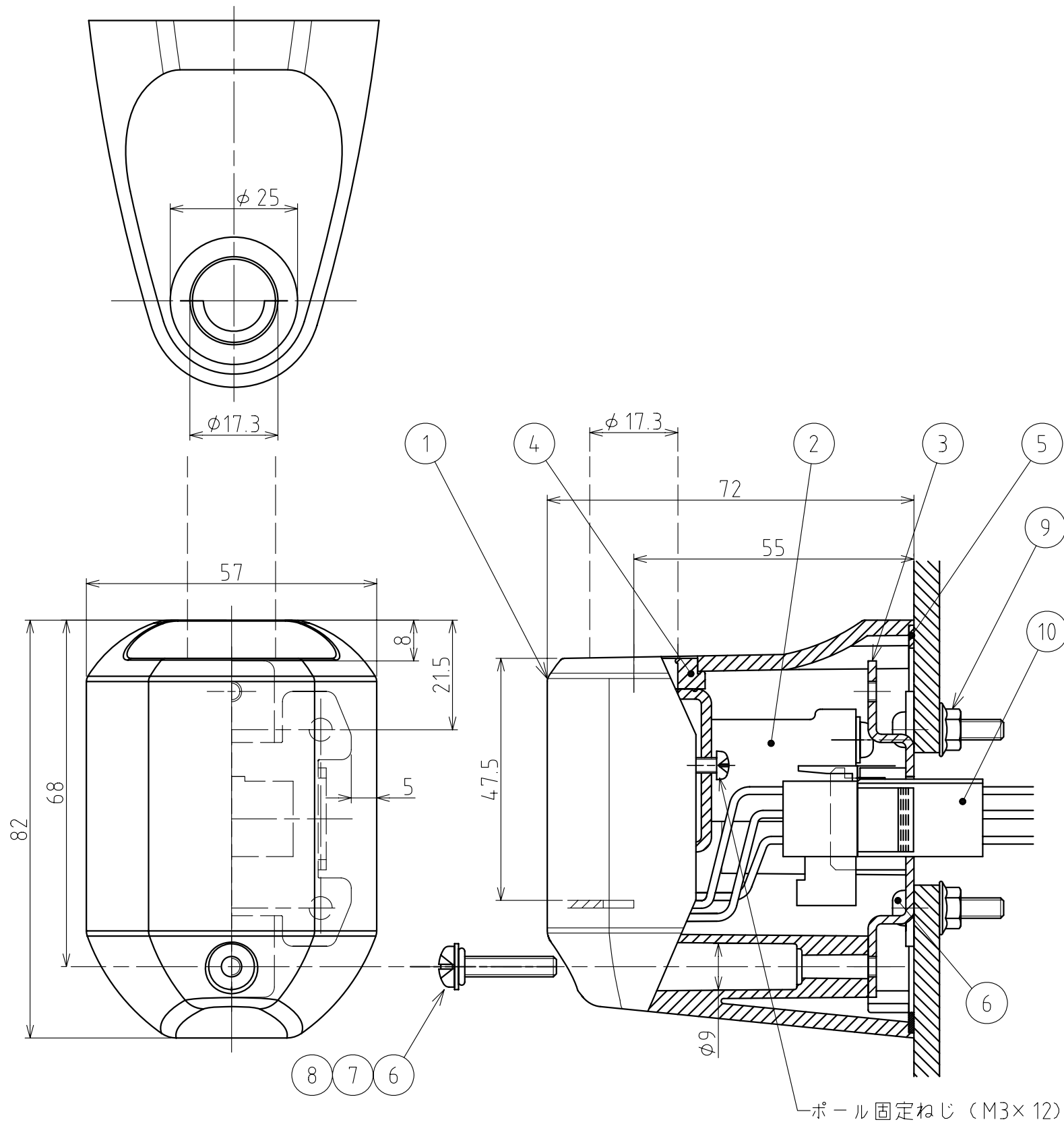


9	壁面取付用ブラケット	1	LCE-.02AFBK-A00C-3/3参照	SZ-021
8	○リング	複数個	NBR	黒
7	ポール	1	SGP MFNi-Cr	
6	ポールブラケット	1	ABS	ライトグレー
5	ボディ	1	ABS	ライトグレー
4	ポリウム	1	ABS	ライトグレー
3	ブラケット	1	ABS	ライトグレー
2	LEDユニット組立	各段 数個	LED色:赤、黄、緑、青、白 レンズ部:AS樹脂/リフレクタ部:ABS樹脂	
1	ヘッドカバー	1	ABS	ライトグレー

LCE-□02AFBK型 外觀寸法図

株式会社 **パトライト**  
PATLITE Corporation

LCE-.02AFBK-PDFE-2\_3



取付面寸法図

10	中継コネクタ		1	日本圧着端子製造(株)製 型番: E1型 極数: 12	
9	フランジ付六角ナット		4	M4	
8	O-リング		1	SM-4	
7	平座金 小型丸		1	4	
6	+穴付なべ小ねじ		5	M4×20	
5	防水パッキン		1	ポロン LE-20 t=3	黒
4	ゴムブッシュ		1	CR 60度	グレー
3	取付金具		1	SECC-C, t=1.6	
2	シャシ		1	SECC-C, t=2.0	
1	ブラケット		1	ABS	ライトグレー
番号 No.	部品名 Part Name	品目コード Part No.	数量 Qty.	材料 & 寸法 & 処理 Material & Size & Finish	記事 Remarks

LCE-ロ02AFBK型 外観寸法図  
 株式会社 パトライト  
 PATLITE Corporation  
 LCE-.02AFBK-PDFE-3\_3