

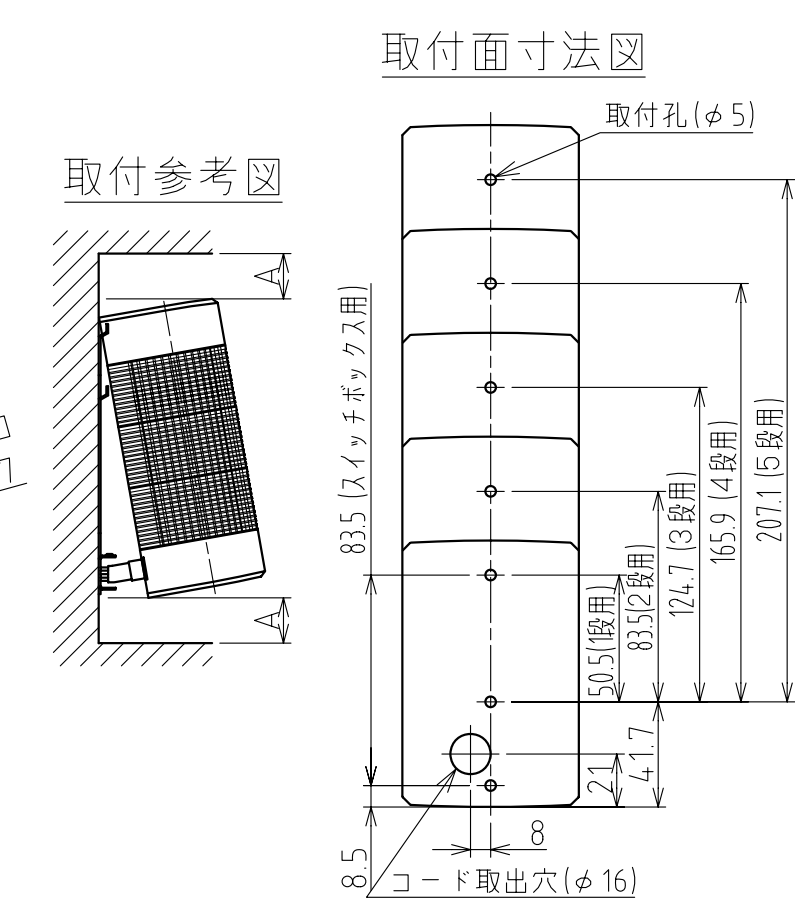
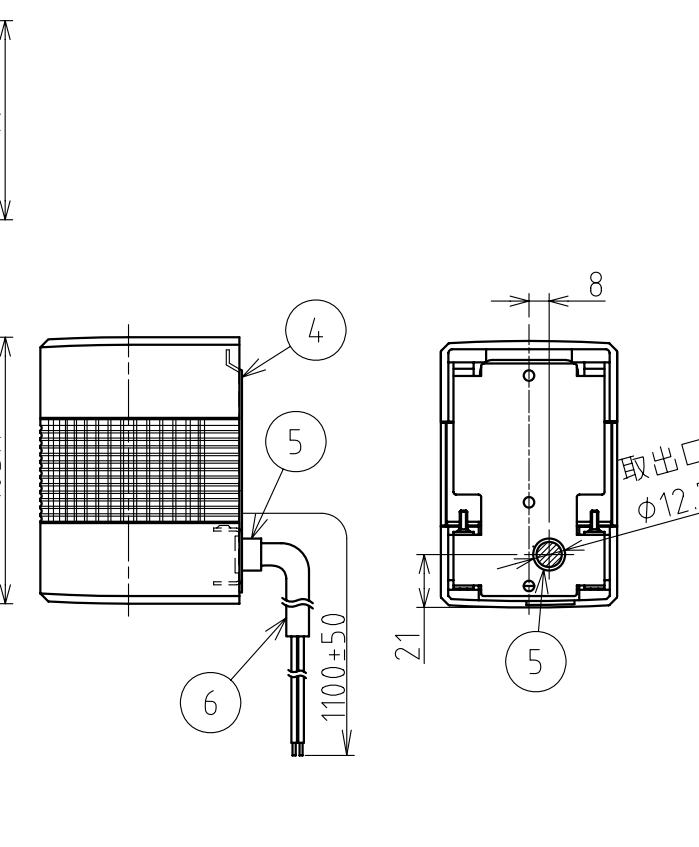
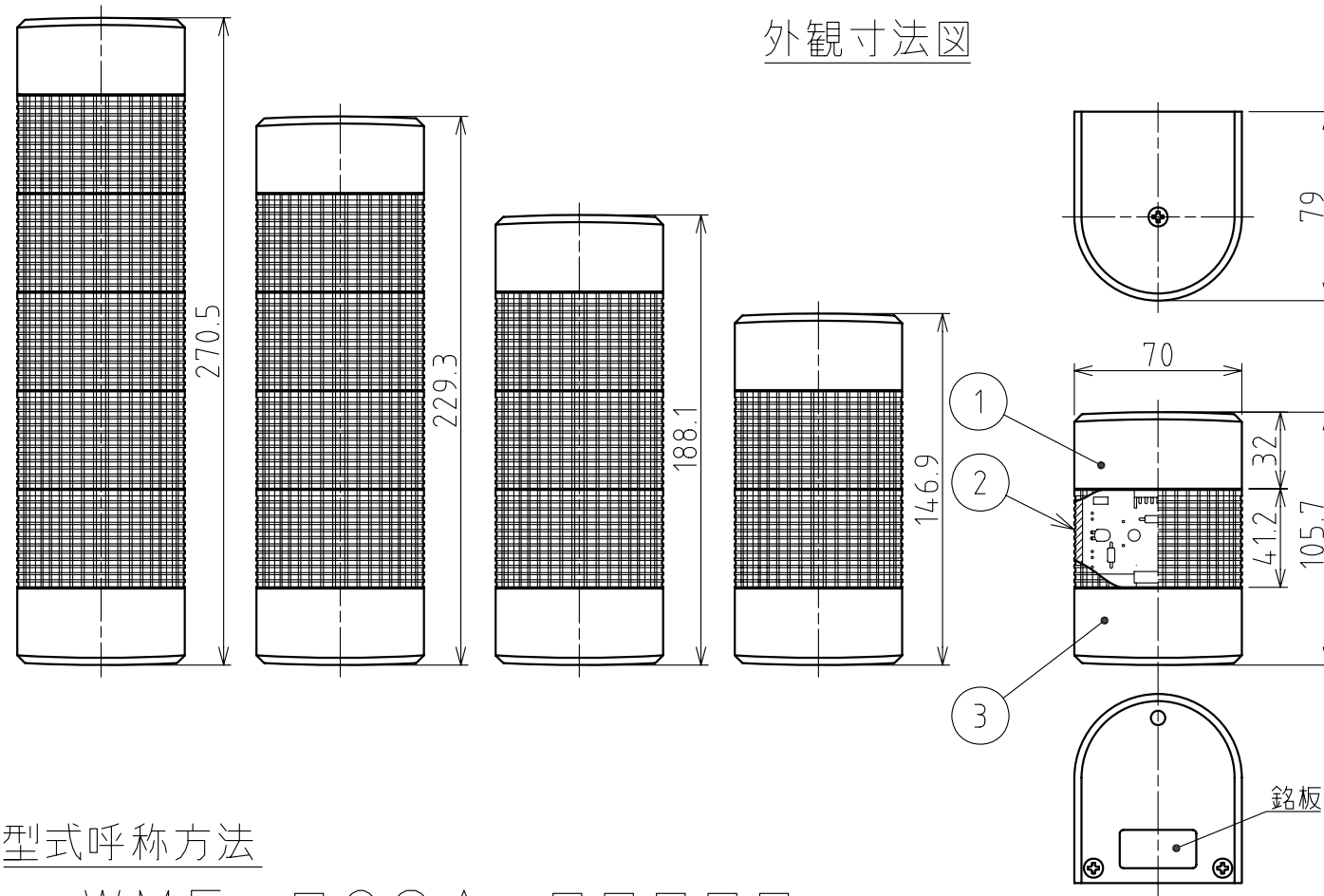
製 品 仕 様 書

機 種 名	5 段	WME-502A				
	4 段	WME-402A				
	3 段	WME-302A				
	2 段	WME-202A				
	1 段	WME-102A				
定 格 電 圧		AC/DC 24V (50/60Hz)				
使 用 電 圧 範 囲		定格電圧±10%				
定格消費電流 (信号線電流)		LEDユニット1段あたり				
		赤	黄	緑	青	白
		標準	22.6mA	26.6mA	17.5mA	38.9mA
	最大	26.1mA	35.0mA	24.6mA	47.6mA	47.6mA
使 用 温 度 範 囲 (相 対 湿 度)		-10℃ ~ +55℃ (90%RH以下)				
取 付 指 定	場 所	屋内専用				
	方 向	正方向のみ				
保 護 特 性		IP54				
耐 振 動 性		19.6 m/s ² (JIS C 0911-1984 (30Hz) 合格)				
絶 縁 抵 抗		電源充電部と非充電金属部間 DC500Vメガにて1MΩ以上				
耐 圧		電源充電部と非充電金属部間 AC500Vにて1分間				
光 度	赤	黄	緑	青	白	
	1000mcd以上	700mcd以上	1000mcd以上	300mcd以上	1000mcd以上	
質 量	1 段	2 段	3 段	4 段	5 段	
	0.31kg	0.39kg	0.47kg	0.55kg	0.63kg	

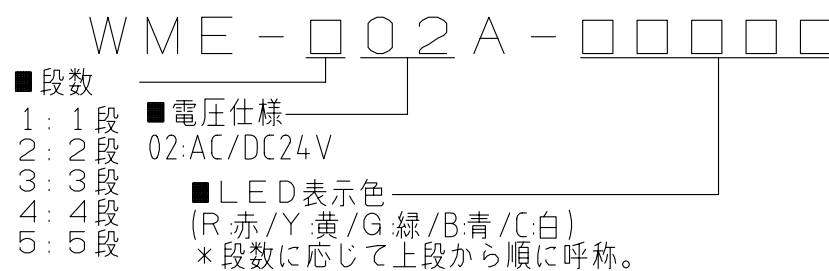
No. WME-02A-PDFE-1/2

- ・ この製品は、EN規格に適合しており、CEマーキングを表示しています。
- ・ この製品はUL規格認定品です。(UL508、FILE No. E215660)
- ・ この製品はRoHS指令(DIRECTIVE 2002/95/EC)に対応しています。
- ・ 質量公差：±10%

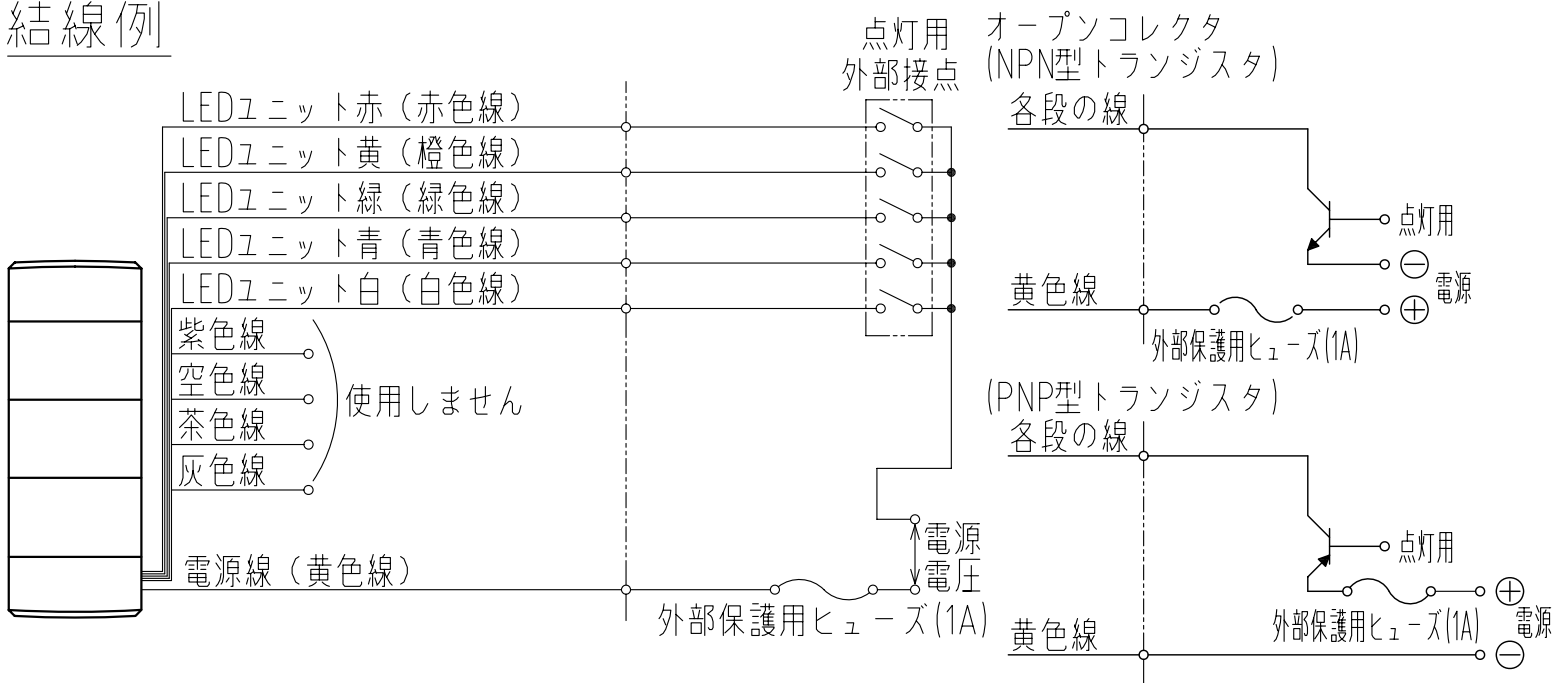
株式会社 **パトライト**



型式呼称方法



結線例



記事

1. 使用しないリード線の先端は、絶縁テープなどで絶縁処理を施してください。
2. 取付の際は、本体の上下にドライバーが入る程度のスペース（A寸法）を確保してください。
3. 接続する電源には必ず“クラス2回路”を使用してください。
4. ヒューズホルダーについてはUL規格認定品をご使用ください。
5. ご使用になるヒューズは、製品を取付ける機械の定格にあったヒューズをご使用ください。

6	ビニルチューブ	-	1	(黒)	
5	コードブッシュ	-	1	6/6ナイロン(黒)	
4	取付金具	-	1	SPCC/MFZn-C/t1.2	
3	ブラケット	-	1	ABS樹脂(ライトグレー)	
2	LEDユニット組立	-	段数個	レンズ部:AS樹脂 LED色:赤・黄・緑・青・白	
1	ヘッドカバー	-	1	ABS樹脂(ライトグレー)	
番号 No.	部品名 Part Name	品目コード Part No.	数量 Qty.	材料 & 寸法 & 処理 Material & Size & Finish	記事 Remarks

WME-□02A型 外觀寸法図

株式会社 パトライト
PATLITE Corporation

WME-.02A-PDFE-2_2