

WHS-A/ WKS-A

壁面取付けパッシブセンサ付き回転灯
シグナル・タワー®

DESIGN PAT.

配線が容易な端子台方式簡単設置で、一体感あふれる壁面取付け回転灯



サイズ	φ100mm
IP23	
ブザー音圧	90dB(at 1m)※
ボディ	ABS樹脂
グローブ	ポリカーボネート樹脂
光源	白熱電球
ユニット構造	
端子台	
音声合成	
電子音	ブザー
メッセージ	
音色	1
減音機能	
オープンコレクタ	
CEマーキング	
RoHS	
UL規格	
スイッチボックス対応	
防塵	
検出距離 (mm)	10

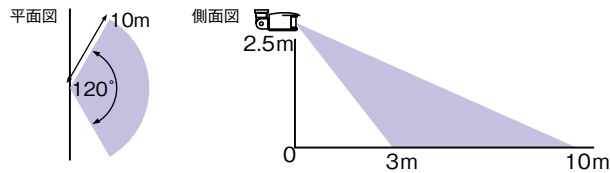
※音圧は最大値です。

検知エリア

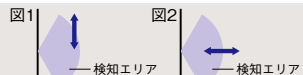
センサ部可動範囲



センサ検知範囲



上記の検知範囲はセンサに対して左右に横切る場合(図1)で、センサに向かって直進する場合(図2)は、検知範囲は狭くなります。



センサはパッシブインフラレッド方式で、検知エリア内の熱源の移動を検知します。人は検知しますが、発熱のない機器は検知できません。車検知では使用できません。

WHS/WKS-A・WHSB/WKSB-A仕様

型 式	定格電圧	消費電力	電球	閃光数		音圧 レベル	センサ 検知方式	センサ 振り角	センサ 検知距離	質量	価格 (税抜き)
				No.	閃光数						
WHS/WKS-100A	AC 100V	7W	12V 5W	12	170回/分	— 90dB(at 1m)	パッシブイン フラレッド方式	上下60° 左右360°	10m (正面方向)	0.85kg	21,500円
WHSB/WKSB-100A											25,000円

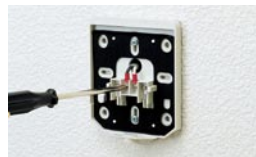
電球形状・・・ガラス球G18 口金BA15S

WHS-A/WKS-A型
WHSB-A/WKSB-A型(電子ブザー付き)

カラー 赤 黄 緑 青

グローブ 耐衝撃性、耐熱性に優れたポリカーボネート樹脂

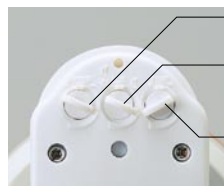
ワンタッチの端子台方式でこんなに簡単取付け



端子台を本体と別に設置するので取付けが楽!さらに、故障時などの回転灯交換の際も配線ははさず必要がありません。
※適用圧着端子のねじ孔径はφ3mmです。また、外形はφ9mmまで使用可能です。

- 電球は入手しやすく、しかも振動に強い自動車用電球を使用しています。
- 長寿命、高耐久性、省エネルギーを実現した、小型モータを採用。
- センサ部分は可動式で検知範囲を自由に変更でき、簡単なボリューム調節で感度の調整もできます。
- 回転閃光と同時に電子ブザーの断続音を発信し、光と音の両方で報知します。(WHSB-A/WKSB-A型:最大90dB(at 1m)・音量調整不可)
- 配線に便利な端子台式配線を採用しました。

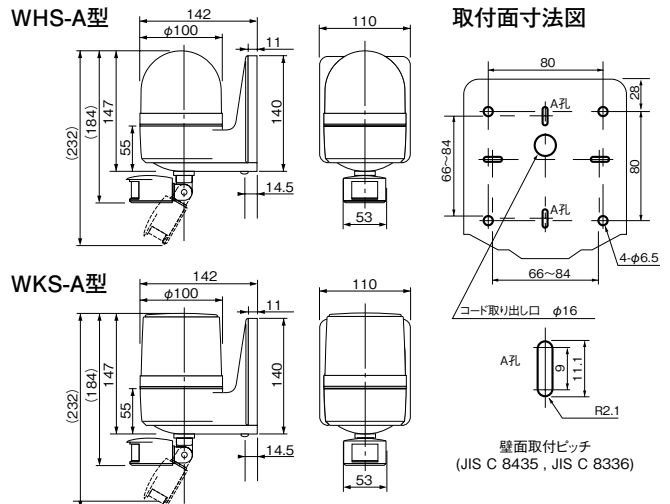
センサ下部ボリューム



- 検知距離調整ボリューム
・検知する距離の遠近を調整できます。
- 検知感度(明るさ)調整ボリューム
・周囲の明るさ暗いときのみ検知するように調整できます。
- 回転灯動作時間調整ボリューム
・検知時の動作時間を約5秒から15分まで調整できます。

※センサ部の取り外しはできません。電源投入時は必ず1回だけ作動します。

外観図 (mm)



壁面取付ピッチ
(JIS C 8435, JIS C 8336)