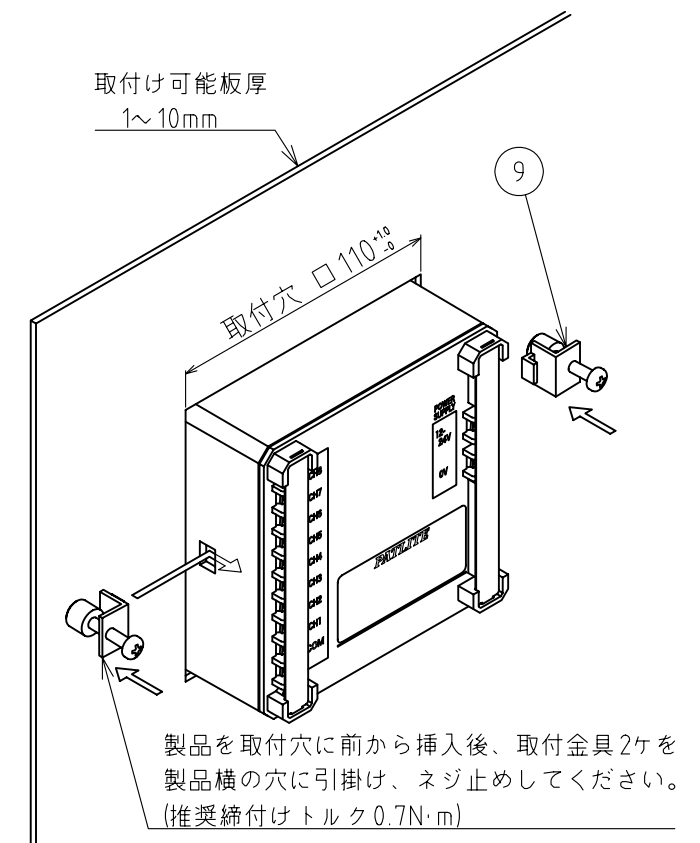
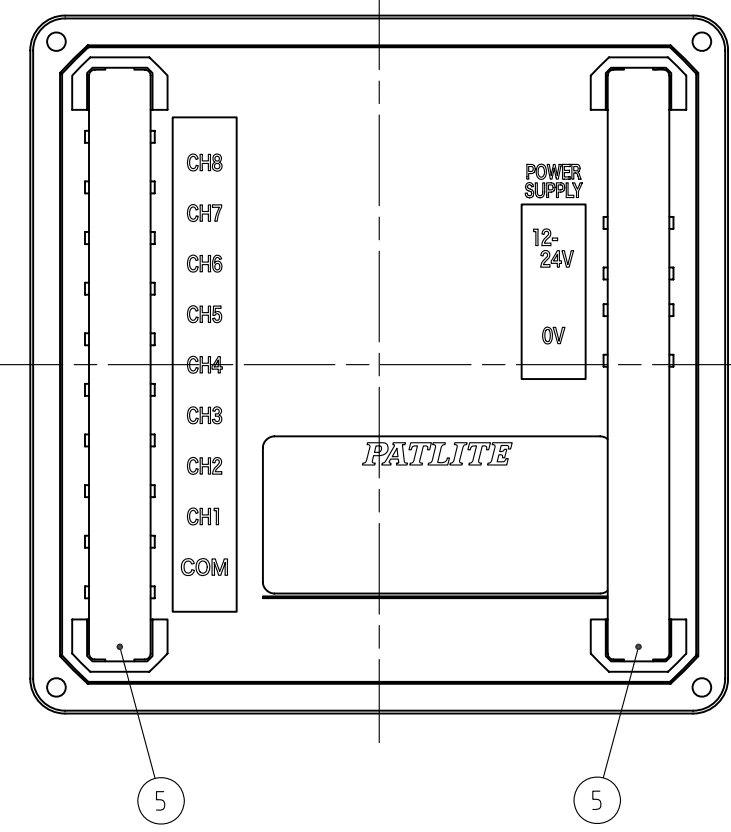
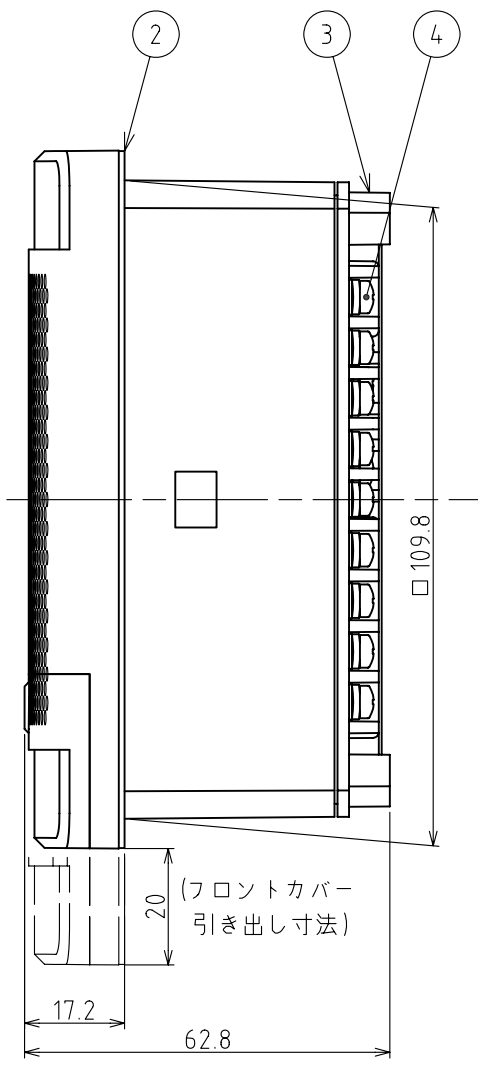
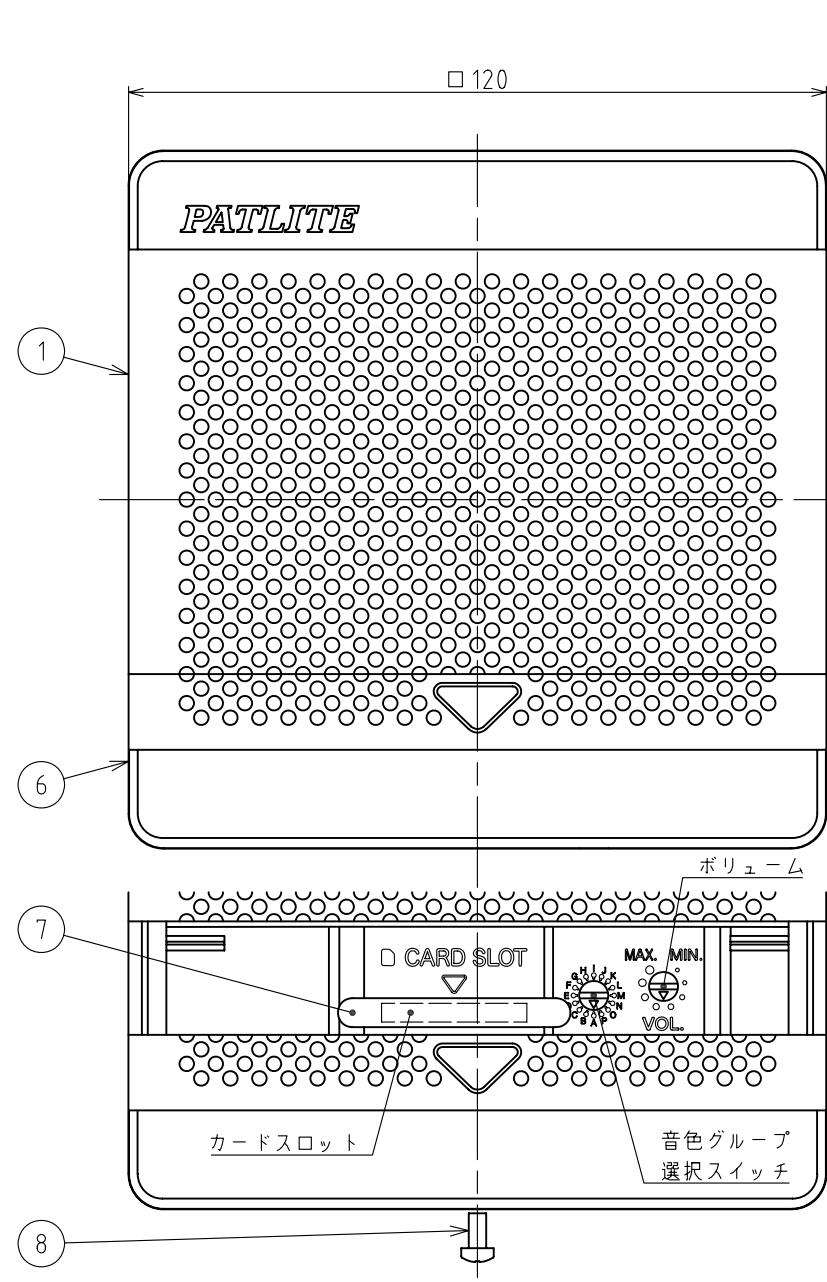


製品仕様書

機種名	BK-24A	BK-100A	BK-220A					
定格電圧	DC 12V - 24V	AC 100V 50/60Hz	AC 220V 50/60Hz					
電圧許容範囲	DC 10.8~26.4V	AC 100V±10%	AC 220V±10%					
消費電力	最大 12W	最大 10W	最大 11W					
音圧レベル	最大 95dB : □300mm板に取付け、板面より正面方向 1m、音色05(ピーポピーポ)再生時 ボリューム調整可 ※音色・使用環境により、音圧レベルは変化します ※BK-24タイプは、電源電圧17V以下にて使用した場合、音圧レベルが低下します							
CH入力方式	レベルホールド(COM端子とCH端子を短絡させている間再生) ビット入力(音色グループA~H設定時) / バイナリ入力(音色グループP設定時)							
再生可能音色数	ビット入力 : 8 / バイナリ入力 : 32							
再生ラグ時間	300ms以下 (電源起動の場合、500ms以下)							
CH優先順位	CH8 > CH7 > CH6 > CH5 > CH4 > CH3 > CH2 > CH1 (ビット入力のみ)							
音色一覧	01	ブーブー	09	プルル+カンカン	17	ロンドン橋	25	アマリリス
	02	プルル	10	列車通過音	18	ホルディリディア	26	モーツァルト40番
	03	カンカン	11	ピンポン	19	メリーさんの羊	27	静かな湖畔
	04	パララ	12	ピピピ...	20	草競馬	28	山の音楽家
	05	ピーポピーポ	13	エリーゼのため	21	かっこう	29	禁じられた遊び
	06	ピポパポピポパン	14	乙女の祈り	22	村のかじや	30	カチューシャ
	07	ピロロン	15	メヌエット	23	アビニヨンの橋の上で	31	大きな古時計
	08	ピピピン	16	アニーローリー	24	デイドリーム・ビリーバー	32	アヴェ・マリア
	音色グループ	グループ	※1 A	B	C	D	E	
CH 1		エリーゼのために	メリーさんの羊	アマリリス	大きな古時計	禁じられた遊び		
CH 2		乙女の祈り	草競馬	モーツァルト40番	アヴェ・マリア	草競馬		
CH 3		メヌエット	かっこう	静かな湖畔	デイドリーム・ビリーバー	メヌエット		
CH 4		アニーローリー	村のかじや	山の音楽家	ロンドン橋	アヴェ・マリア		
CH 5		ロンドン橋	アビニヨンの橋の上で	禁じられた遊び	カンカン	プルル+カンカン		
CH 6		ホルディリディア	デイドリーム・ビリーバー	カチューシャ	パララ	列車通過音		
CH 7		ピンポン	ピンポン	ピンポン	ピロロン	ピロロン		
CH 8		ピピピ...	ピピピ...	ピピピ...	ピピピン	ピピピン		
グループ		F	G	※2 H	I~O	P		
CH 1		メリーさんの羊	ブーブー	草競馬	音色05(ピーポピーポ) が再生します	CH1~CH6を使用し 音色01~32の32音 が 再生可能です (バイナリ入力)		
CH 2		モーツァルト40番	プルル	かっこう				
CH 3		ホルディリディア	カンカン	カチューシャ				
CH 4		デイドリーム・ビリーバー	パララ	大きな古時計				
CH 5		ピーポピーポ	ピーポピーポ	ロンドン橋				
CH 6		ピポパポピポパン	ピポパポピポパン	ホルディリディア				
CH 7		ピロロン	ピロロン	静かな湖畔				
CH 8	ピピピン	ピピピン	山の音楽家					
※1 工場出荷時設定 ※2 SDカード(SDV-128P/別売)を使用し、音色組合せ変更可能								
動作温度範囲	-20 ~ 50°C							
相対湿度	85%RH以下 (結露なきこと)							
取付方向	屋内: 正逆方向可 (水がかかる場合は正方向のみ) 屋外: 正方向のみ							
保護等級	IP 54 (正方向取付けのみ)							
絶縁抵抗	DC 500V 1MΩ以上 (充電金属部-非充電金属部間)							
耐電圧	AC 500V 1分間 (充電金属部-非充電金属部間)		AC 1000V 1分間 (充電金属部-非充電金属部間)		AC 1500V 1分間 (充電金属部-非充電金属部間)			
	45m/s ² 30Hz 前後/左右各2h・上下4h		19.6m/s ² 30Hz 前後/左右各2h・上下4h					
耐振動								
質量	350g±10%				530g±10%			
備考	<ul style="list-style-type: none"> 本製品はRoHS指令(DIRECTIVE 2002/95/EC)に準拠しています BK-24型はEC指令(EMC指令)に適合しており、CEマーキングを表示しています 							
	<h2>BK - 24 A - J</h2>							
	■ 定格電圧		■ 音色タイプ		■ 本体色			
24: DC12-24V		Aタイプ		J: ライトグレー				
100: AC100V		Cタイプ		K: ダークグレー				
220: AC220V		Dタイプ						
		Eタイプ						

BK-A-PDFB-1/2

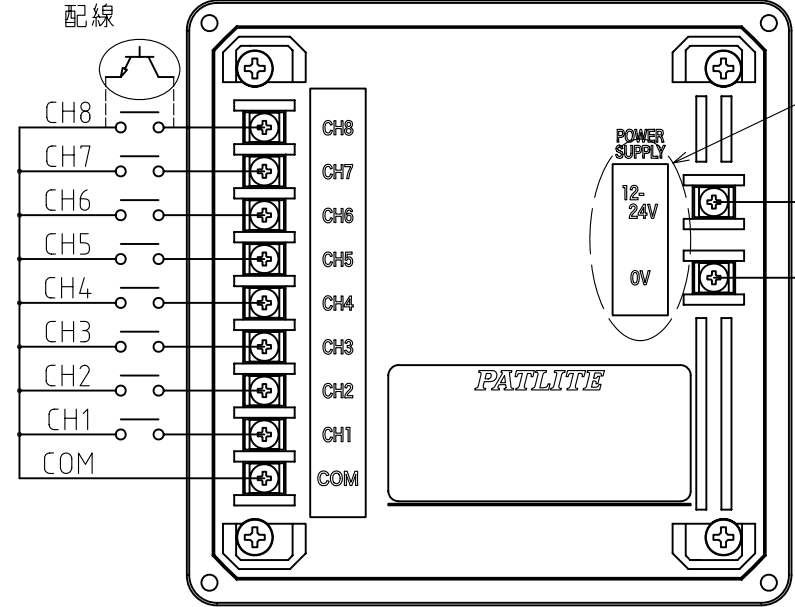
株式会社 パトライト



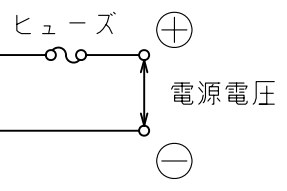
製品を取付穴に前から挿入後、取付金具2ヶを製品横の穴に引掛け、ネジ止めしてください。(推奨締め付けトルク0.7N・m)

製品取付図

NPNトランジスタ



POWER SUPPLYに表示されている電源電圧を配線してください。BK-24は、0Vをマイナス側に配線してください。



ヒューズ		CH接点容量	
BK-24	125V 1A	電流容量	10mA以上
BK-100	125V 0.5A	耐電圧	DC20V以上
BK-220	250V 0.5A	もれ電流	0.1mA以下
		ON電圧(Vsat)	1V以下

* 信号線に電圧を印加しないでください。製品を破壊する恐れがあります。

番号 No.	部品名 Part Name	品目コード Part No.	数量 Qty.	材料 & 寸法 & 処理 Material & Size & Finish	記事 Remarks
9	取付金具		2	付属品	
8	+なべ小ねじ		1	M3X6 カバー取付用	
7	スロット用防水ゴム		1	EPDM(ゴム)	
6	フロントカバー		1	ABS(樹脂)	
5	端子カバー		2	PC(樹脂) t=0.5	
4	角座金付ねじ		11	M3X6 配線用	
3	リアカバー		1	ABS(樹脂)	
2	防水パッキン		1	CR(ゴム) t=1.0	
1	ケース		1	ABS(樹脂)	

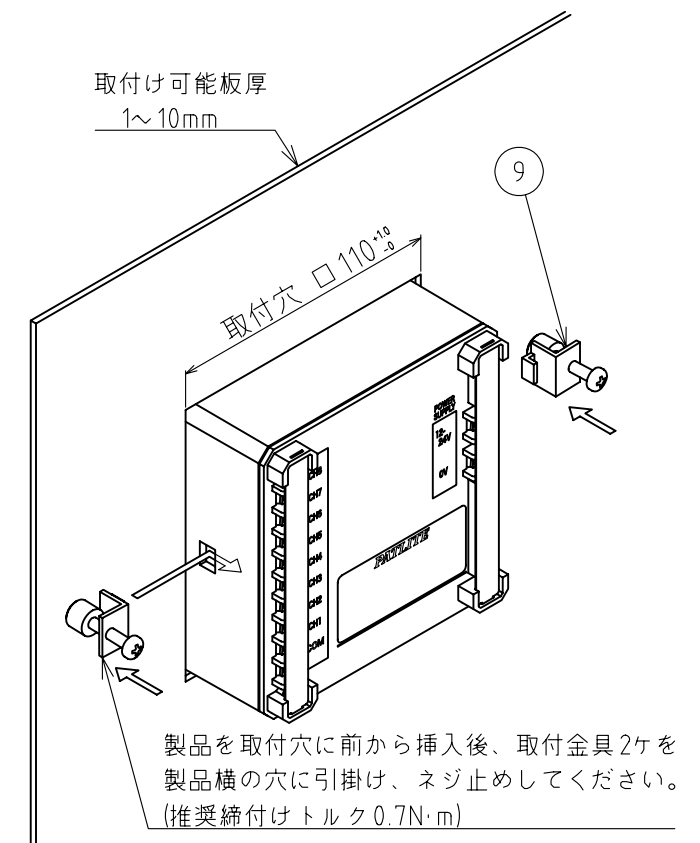
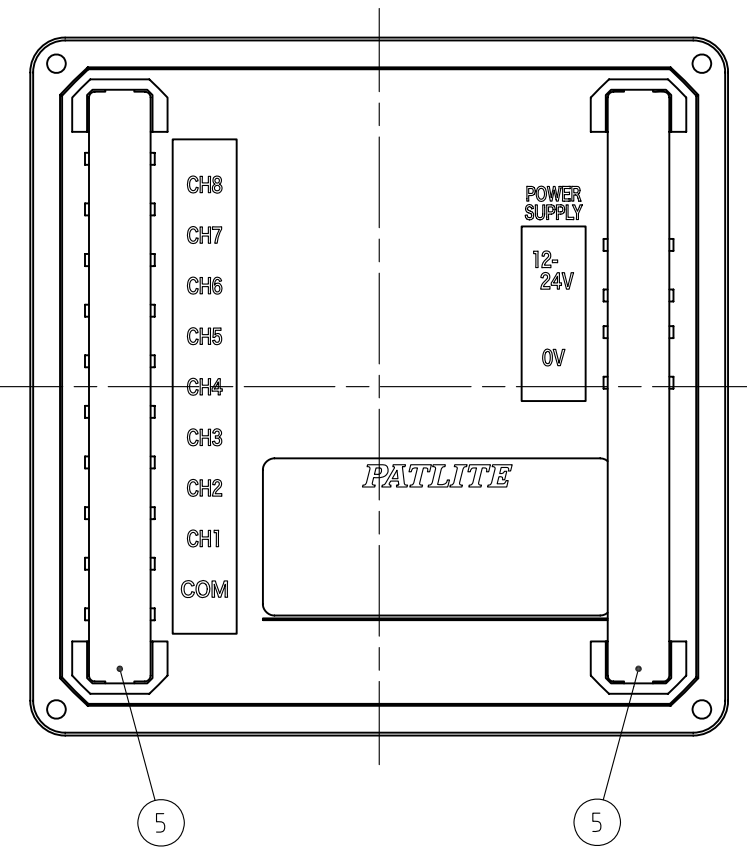
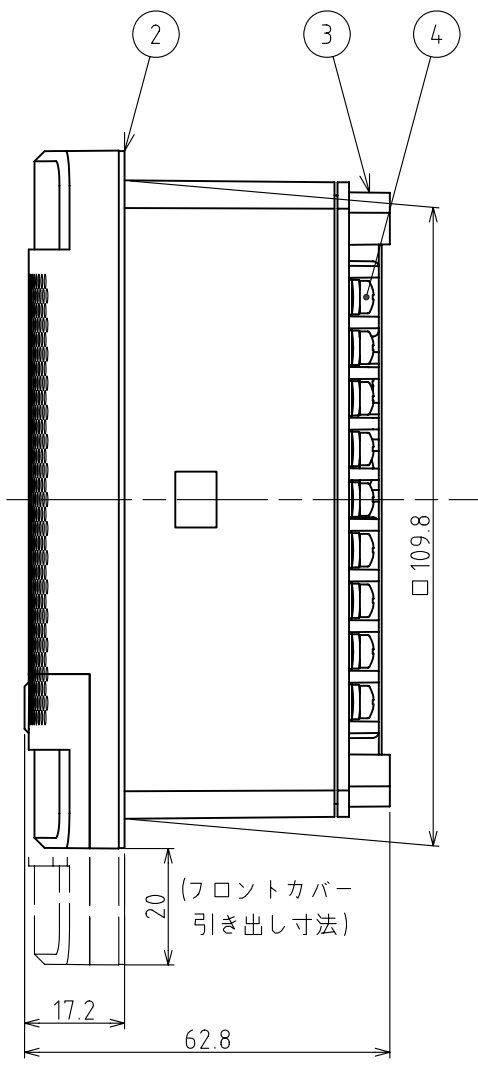
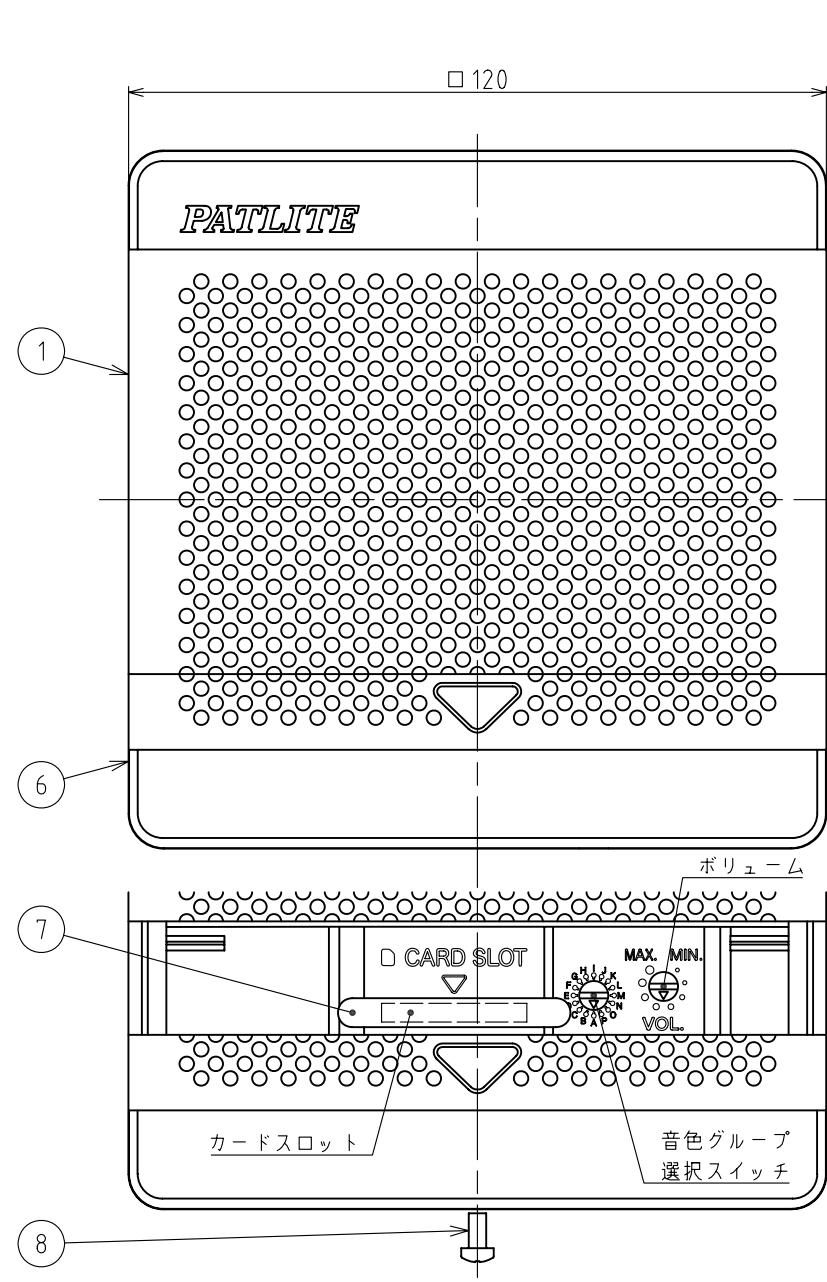
BK-24/100/220型 外観寸法図
パトライト
 PATLITE Corporation
 BK-.A-PDFB-2_2

製品仕様書

機種名	BK-24C	BK-100C	BK-220C			
定格電圧	DC 12V - 24V	AC 100V 50/60Hz	AC 220V 50/60Hz			
電圧許容範囲	DC 10.8~26.4V	AC 100V±10%	AC 220V±10%			
消費電力	最大 12W	最大 10W	最大 11W			
音圧レベル	最大 95dB : □300mm板に取付け、板面より正面方向 1m、音色05(ピーポピーポ)再生時 ボリューム調整可 ※音色・使用環境により、音圧レベルは変化します ※BK-24タイプは、電源電圧17V以下にて使用した場合、音圧レベルが低下します					
CH入力方式	レベルホールド(COM端子とCH端子を短絡させている間再生) ビット入力(音色グループA~H設定時) / バイナリ入力(音色グループP設定時)					
再生可能音色数	ビット入力 : 8 / バイナリ入力 : 32					
再生ラグ時間	300ms以下 (電源起動の場合、500ms以下)					
CH優先順位	CH8 > CH7 > CH6 > CH5 > CH4 > CH3 > CH2 > CH1 (ビット入力のみ)					
音色一覧	01	ブーブー	09 プルル+カンカン	17 亜麻色の髪の乙女	25 ミス・ア・シング	
	02	プルル	10 列車通過音	18 オー・シャンゼリゼ	26 夜空ノムコウ	
	03	カンカン	11 ピンポン	19 カノン	27 愛は勝つ	
	04	パララ	12 ピピピ...	20 ララサンシャイン	28 TRUTH	
	05	ピーポピーポ	13 君の瞳に恋してる	21 宇宙戦艦ヤマト	29 ガッツだぜ！！	
	06	ピポパピポパン	14 TOP OF THE WORLD	22 おしえて	30 おどるポンポコリン	
	07	ピロロン	15 ENTERTAINER	23 負けないで	31 今すぐ kiss me	
	08	ピピピン	16 AMAZING GRACE	24 ロッキーのテーマ	32 春よ、来い	
	音色グループ	グループ	※1 A	B	C	D
CH 1		君の瞳に恋してる	カノン	ミス・ア・シング	今すぐ kiss me	亜麻色の髪の乙女
CH 2		TOP OF THE WORLD	ララサンシャイン	夜空ノムコウ	春よ、来い	負けないで
CH 3		ENTERTAINER	宇宙戦艦ヤマト	愛は勝つ	宇宙戦艦ヤマト	ガッツだぜ！！
CH 4		AMAZING GRACE	おしえて	TRUTH	ララサンシャイン	TOP OF THE WORLD
CH 5		亜麻色の髪の乙女	負けないで	ガッツだぜ！！	君の瞳に恋してる	カノン
CH 6		オー・シャンゼリゼ	ロッキーのテーマ	おどるポンポコリン	ロッキーのテーマ	春よ、来い
CH 7		ピンポン	ピンポン	ピンポン	ピンポン	ピンポン
CH 8		ピピピ...	ピピピ...	ピピピ...	ピピピ...	ピピピ...
グループ		F	G	※2 H	I~O	P
CH 1		ブーブー	おどるポンポコリン	ララサンシャイン	音色05(ピーポピーポ)が再生します	CH1~CH6を使用し音色01~32の32音が再生可能です(バイナリ入力)
CH 2		プルル	愛は勝つ	宇宙戦艦ヤマト		
CH 3		プルル+カンカン	TRUTH	おどるポンポコリン		
CH 4		列車通過音	オー・シャンゼリゼ	今すぐ kiss me		
CH 5		ピロロン	AMAZING GRACE	亜麻色の髪の乙女		
CH 6		ピピピン	夜空ノムコウ	オー・シャンゼリゼ		
CH 7		ピンポン	ピンポン	愛は勝つ		
CH 8	ピピピ...	ピピピ...	TRUTH			
※1 工場出荷時設定 ※2 SDカード(SDV-128P/別売)を使用し、音色組合せ変更可能						
動作温度範囲	-20 ~ 50℃					
相対湿度	85%RH以下 (結露なきこと)					
取付方向	屋内:正逆方向可 (水がかかる場合は正方向のみ) 屋外:正方向のみ					
保護等級	IP 54 (正方向取付けのみ)					
絶縁抵抗	DC 500V 1MΩ以上 (充電金属部-非充電金属部間)					
耐電圧	AC 500V 1分間 (充電金属部-非充電金属部間)	AC 1000V 1分間 (充電金属部-非充電金属部間)	AC 1500V 1分間 (充電金属部-非充電金属部間)			
耐振動	45m/s ² 30Hz 前後/左右各2h・上下4h	19.6m/s ² 30Hz 前後/左右各2h・上下4h				
質量	350g±10%	530g±10%				
備考	<ul style="list-style-type: none"> ・本製品はRoHS指令(DIRECTIVE 2002/95/EC)に準拠しています ・BK-24型はEC指令(EMC指令)に適合しており、CEマーキングを表示しています 					
	<p style="text-align: center;">BK - 24 C - J</p> <p style="text-align: center;"> ■ 定格電圧 ■ 音色タイプ ■ 本体色 </p> <p style="text-align: center;"> 24: DC12-24V Aタイプ J: ライトグレー </p> <p style="text-align: center;"> 100: AC100V Cタイプ K: ダークグレー </p> <p style="text-align: center;"> 220: AC220V Dタイプ </p> <p style="text-align: center;"> Eタイプ </p>					

BK-.C-PDFB-1/2

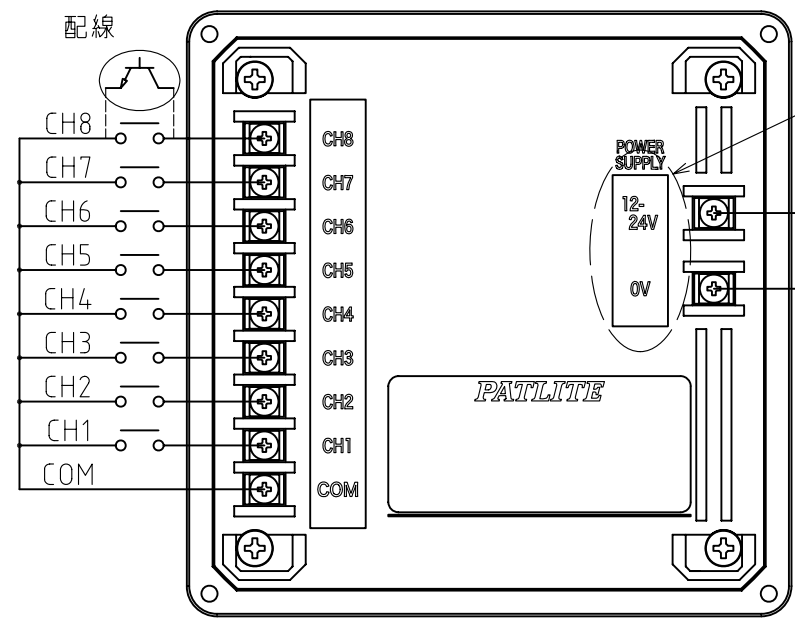
株式会社 **パトライト**



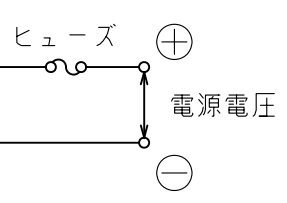
製品を取付穴に前から挿入後、取付金具2ヶを製品横の穴に引掛け、ネジ止めしてください。
(推奨締め付けトルク0.7N・m)

製品取付図

NPNトランジスタ



POWER SUPPLYに表示されている電源電圧を配線してください。
BK-24は、0Vをマイナス側に配線してください。



ヒューズ		CH接点容量	
BK-24	125V 1A	電流容量	10mA以上
BK-100	125V 0.5A	耐電圧	DC20V以上
BK-220	250V 0.5A	もれ電流	0.1mA以下
		ON電圧(Vsat)	1V以下

* 信号線に電圧を印加しないでください。
製品を破壊する恐れがあります。

番号 No.	部品名 Part Name	品目コード Part No.	数量 Qty.	材料 & 寸法 & 処理 Material & Size & Finish	記事 Remarks
9	取付金具		2	付属品	
8	+なべ小ねじ		1	M3X6 カバー取付用	
7	スロット用防水ゴム		1	EPDM(ゴム)	
6	フロントカバー		1	ABS(樹脂)	
5	端子カバー		2	PC(樹脂) t=0.5	
4	角座金付ねじ		11	M3X6 配線用	
3	リアカバー		1	ABS(樹脂)	
2	防水パッキン		1	CR(ゴム) t=1.0	
1	ケース		1	ABS(樹脂)	

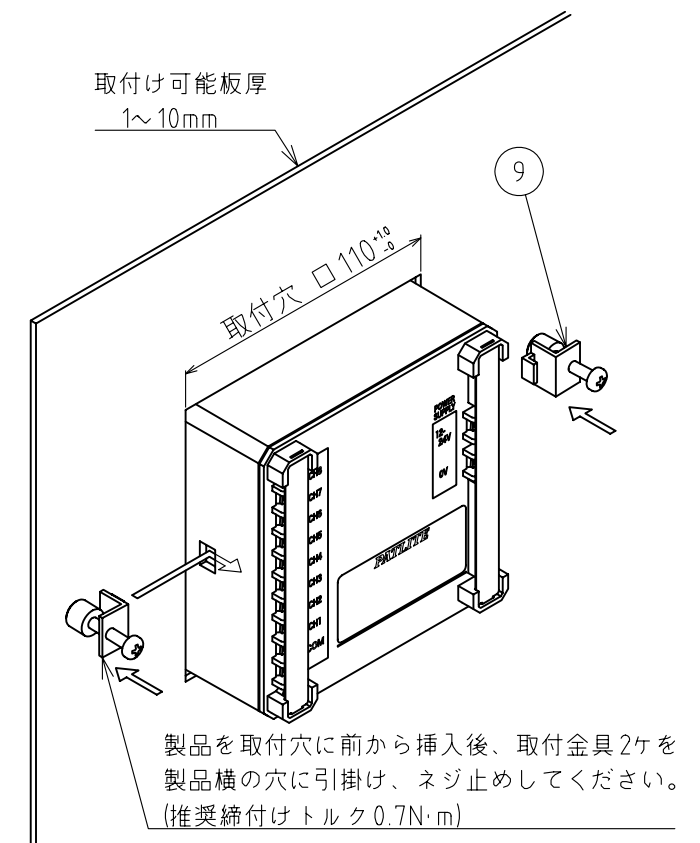
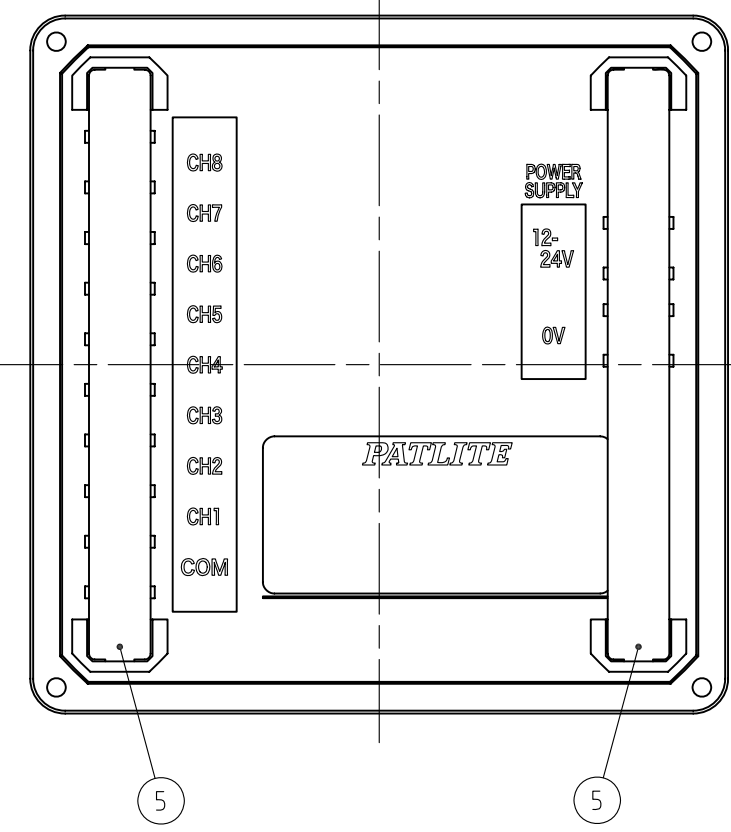
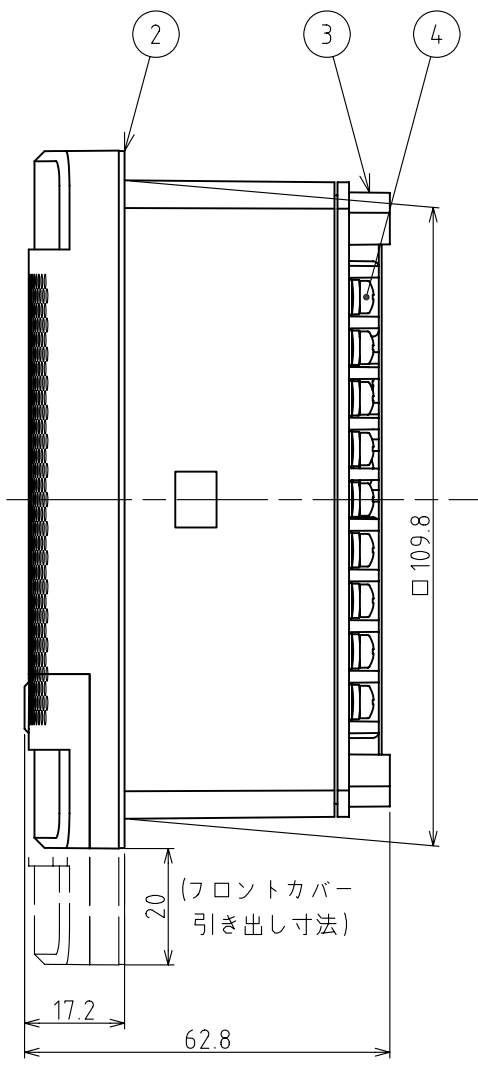
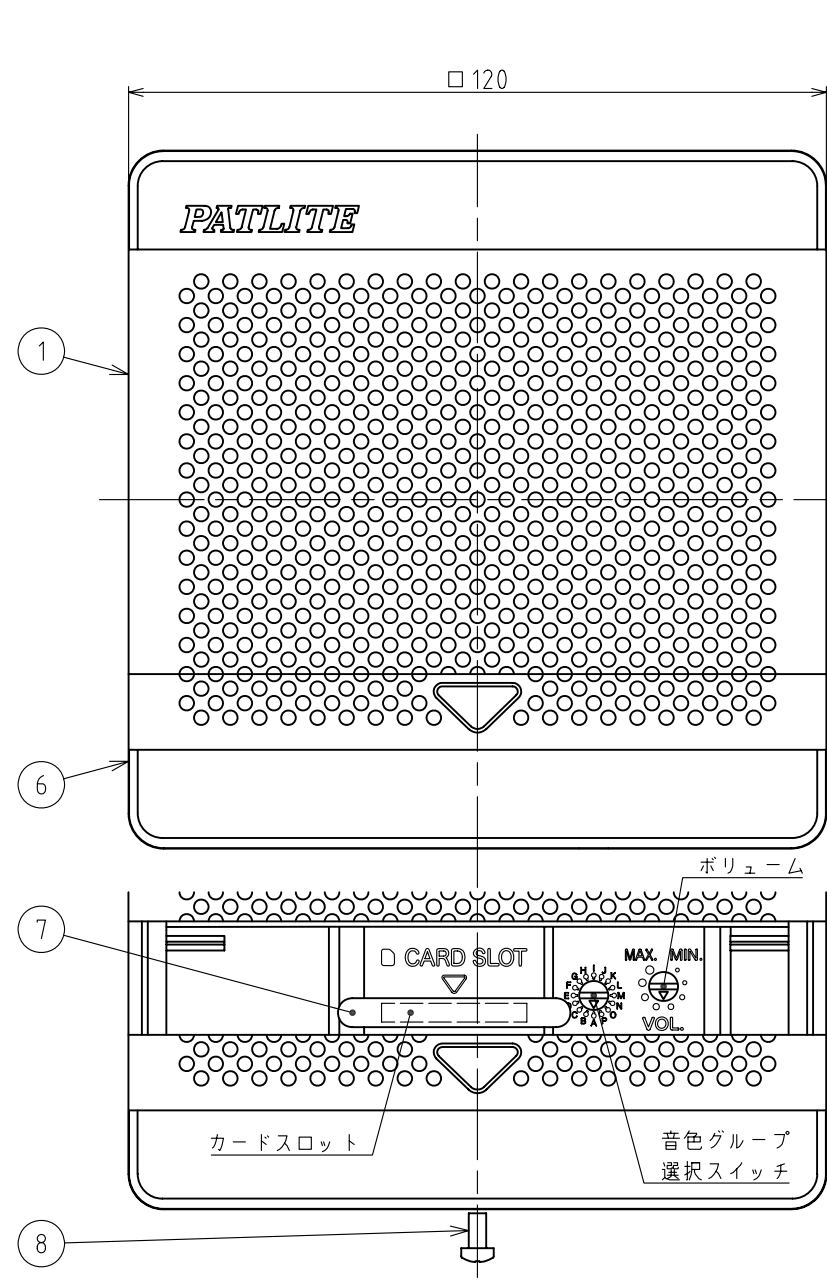
BK-24/100/220型 外観寸法図
パトライト
PATLITE Corporation
BK-.C-PDFB-2_2

製品仕様書

機種名	BK-24D	BK-100D	BK-220D					
定格電圧	DC 12V - 24V	AC 100V 50/60Hz	AC 220V 50/60Hz					
電圧許容範囲	DC 10.8~26.4V	AC 100V±10%	AC 220V±10%					
消費電力	最大 12W	最大 10W	最大 11W					
音圧レベル	最大 95dB : □300mm板に取付け、板面より正面方向 1m、音色05(ピーポピーポ)再生時 ボリューム調整可 ※音色・使用環境により、音圧レベルは変化します ※BK-24タイプは、電源電圧17V以下にて使用した場合、音圧レベルが低下します							
CH入力方式	レベルホールド(COM端子とCH端子を短絡させている間再生) ビット入力(音色グループA~H設定時) / バイナリ入力(音色グループP設定時)							
再生可能音色数	ビット入力 : 8 / バイナリ入力 : 32							
再生ラグ時間	300ms以下 (電源起動の場合、500ms以下)							
CH優先順位	CH8 > CH7 > CH6 > CH5 > CH4 > CH3 > CH2 > CH1 (ビット入力のみ)							
音色一覧	01	ブーブー	09	ピンポン	17	サーフ天国・スキー天国	25	シューベルトの子守唄
	02	プルル	10	ピピピ...	18	色・ホワイトブレンド	26	赤鼻のトナカイ
	03	カンカン	11	Runner	19	HAPPY BIRTHDAY	27	黄色いリボン
	04	パララ	12	守ってあげたい	20	HIHO	28	雪山賛歌
	05	ピーポピーポ	13	オリビアをききながら	21	線路は続くよどこまでも	29	テキサスの黄色いバラ
	06	ピポパポピポパン	14	September	22	森のくまさん	30	アルプス一万尺
	07	ピロロン	15	土曜日の恋人	23	おもちゃのチャチャチャ	31	聖者が街にやってくる
	08	ピピピン	16	秋の気配	24	こんなこいるかな	32	ロンドンデリーの歌
	音色グループ	グループ	※1 A	B	C	D	E	
CH 1		Runner	HAPPY BIRTHDAY	黄色いリボン	テキサスの黄色いバラ	Runner		
CH 2		守ってあげたい	HIHO	雪山賛歌	アルプス一万尺	色・ホワイトブレンド		
CH 3		オリビアをききながら	線路は続くよどこまでも	テキサスの黄色いバラ	聖者が街にやってくる	シューベルトの子守唄		
CH 4		September	森のくまさん	アルプス一万尺	ロンドンデリーの歌	HIHO		
CH 5		土曜日の恋人	おもちゃのチャチャチャ	聖者が街にやってくる	ブーブー	カンカン		
CH 6		秋の気配	こんなこいるかな	ロンドンデリーの歌	プルル	パララ		
CH 7		サーフ天国・スキー天国	シューベルトの子守唄	Runner	ピンポン	ピンポン		
CH 8		色・ホワイトブレンド	赤鼻のトナカイ	守ってあげたい	ピピピ...	ピピピ...		
グループ		F	G	※2 H	I~O	P		
CH 1		サーフ天国・スキー天国	土曜日の恋人	HIHO				
CH 2		こんなこいるかな	線路は続くよどこまでも	線路は続くよどこまでも				
CH 3		オリビアをききながら	黄色いリボン	アルプス一万尺				
CH 4		赤鼻のトナカイ	アルプス一万尺	聖者が街にやってくる				
CH 5		ピーポピーポ	ピロロン	サーフ天国・スキー天国				
CH 6		ピポパポピポパン	ピピピン	色・ホワイトブレンド				
CH 7		ピンポン	ピンポン	黄色いリボン				
CH 8	ピピピ...	ピピピ...	雪山賛歌					
	※1 工場出荷時設定 ※2 SDカード(SDV-128P/別売)を使用し、音色組合せ変更可能							
動作温度範囲	-20 ~ 50°C							
相対湿度	85%RH以下 (結露なきこと)							
取付方向	屋内: 正逆方向可 (水がかかる場合は正方向のみ) 屋外: 正方向のみ							
保護等級	IP 54 (正方向取付けのみ)							
絶縁抵抗	DC 500V 1MΩ以上 (充電金属部-非充電金属部間)							
耐電圧	AC 500V 1分間 (充電金属部-非充電金属部間)		AC 1000V 1分間 (充電金属部-非充電金属部間)		AC 1500V 1分間 (充電金属部-非充電金属部間)			
耐振動	45m/s ² 30Hz 前後/左右各2h・上下4h		19.6m/s ² 30Hz 前後/左右各2h・上下4h					
質量	350g±10%		530g±10%					
備考	<ul style="list-style-type: none"> ・本製品はRoHS指令(DIRECTIVE 2002/95/EC)に準拠しています ・BK-24型はEC指令(EMC指令)に適合しており、CEマーキングを表示しています 							
	<h2>BK - 24 D - J</h2> <div style="display: flex; justify-content: space-around;"> <div style="text-align: center;"> <p>■ 定格電圧</p> <p>24: DC12-24V</p> <p>100: AC100V</p> <p>220: AC220V</p> </div> <div style="text-align: center;"> <p>■ 音色タイプ</p> <p>Aタイプ</p> <p>Cタイプ</p> <p>Dタイプ</p> <p>Eタイプ</p> </div> <div style="text-align: center;"> <p>■ 本体色</p> <p>J: ライトグレー</p> <p>K: ダークグレー</p> </div> </div>							

BK-.D-PDFB-1/2

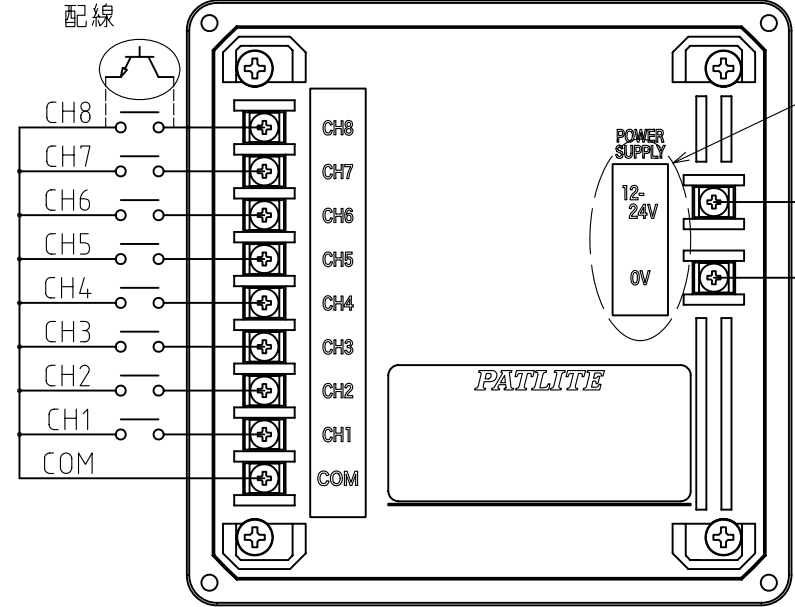
株式会社 パトライト



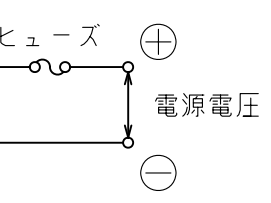
製品を取付穴に前から挿入後、取付金具2ヶを製品横の穴に引掛け、ネジ止めしてください。(推奨締め付けトルク0.7N・m)

製品取付図

NPNトランジスタ



POWER SUPPLYに表示されている電源電圧を配線してください。BK-24は、0Vをマイナス側に配線してください。



ヒューズ		CH接点容量	
BK-24	125V 1A	電流容量	10mA以上
BK-100	125V 0.5A	耐電圧	DC20V以上
BK-220	250V 0.5A	もれ電流	0.1mA以下
		ON電圧(Vsat)	1V以下

* 信号線に電圧を印加しないでください。製品を破壊する恐れがあります。

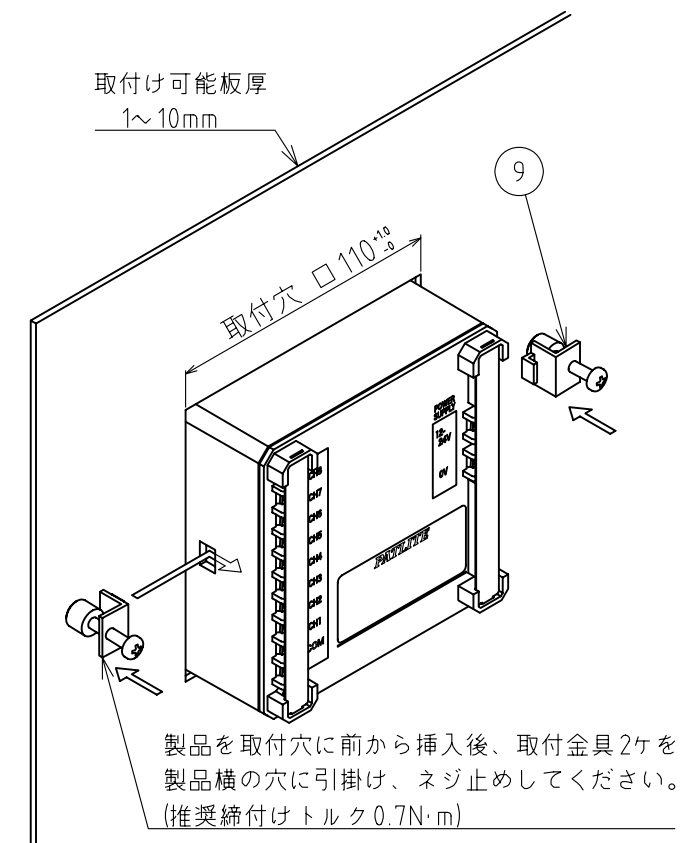
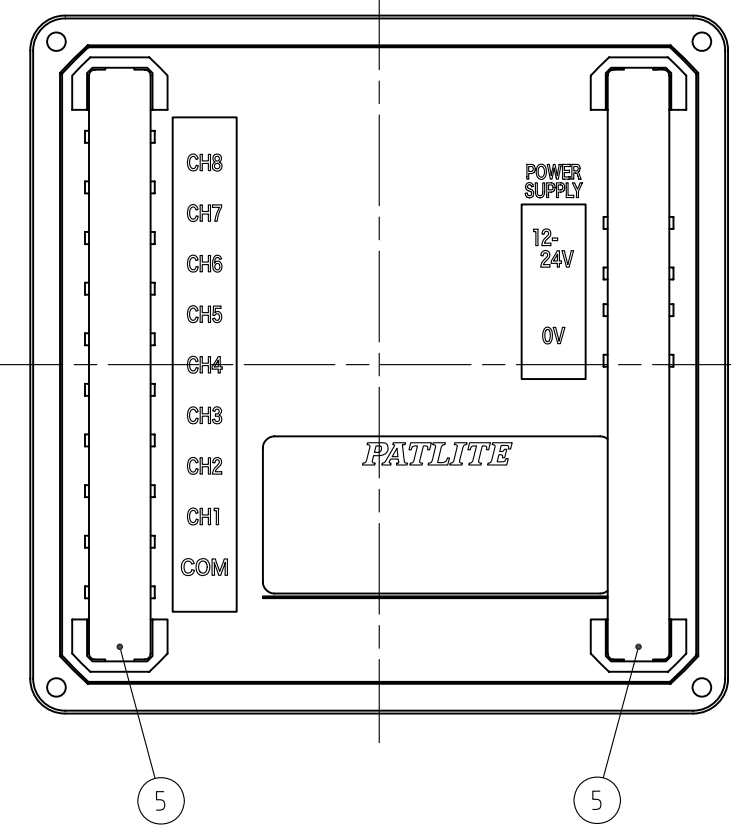
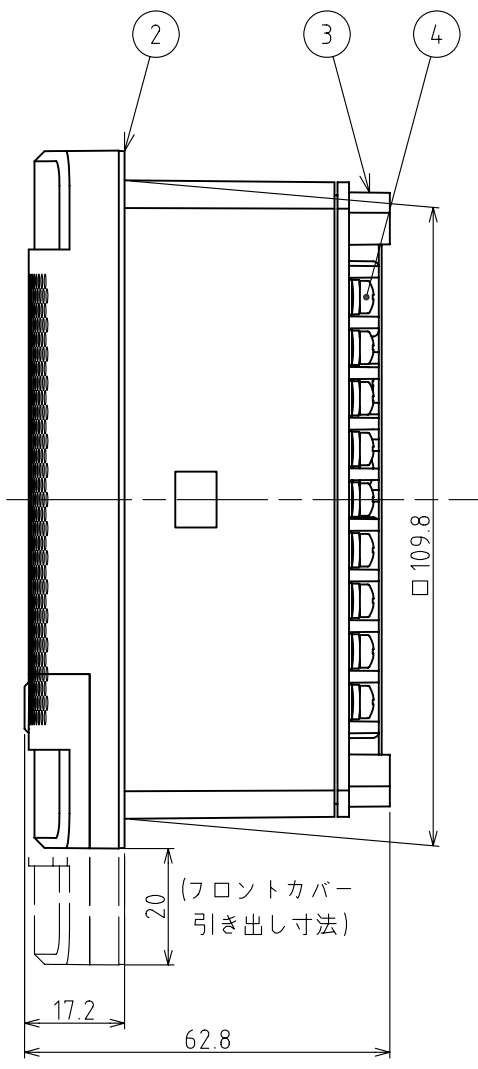
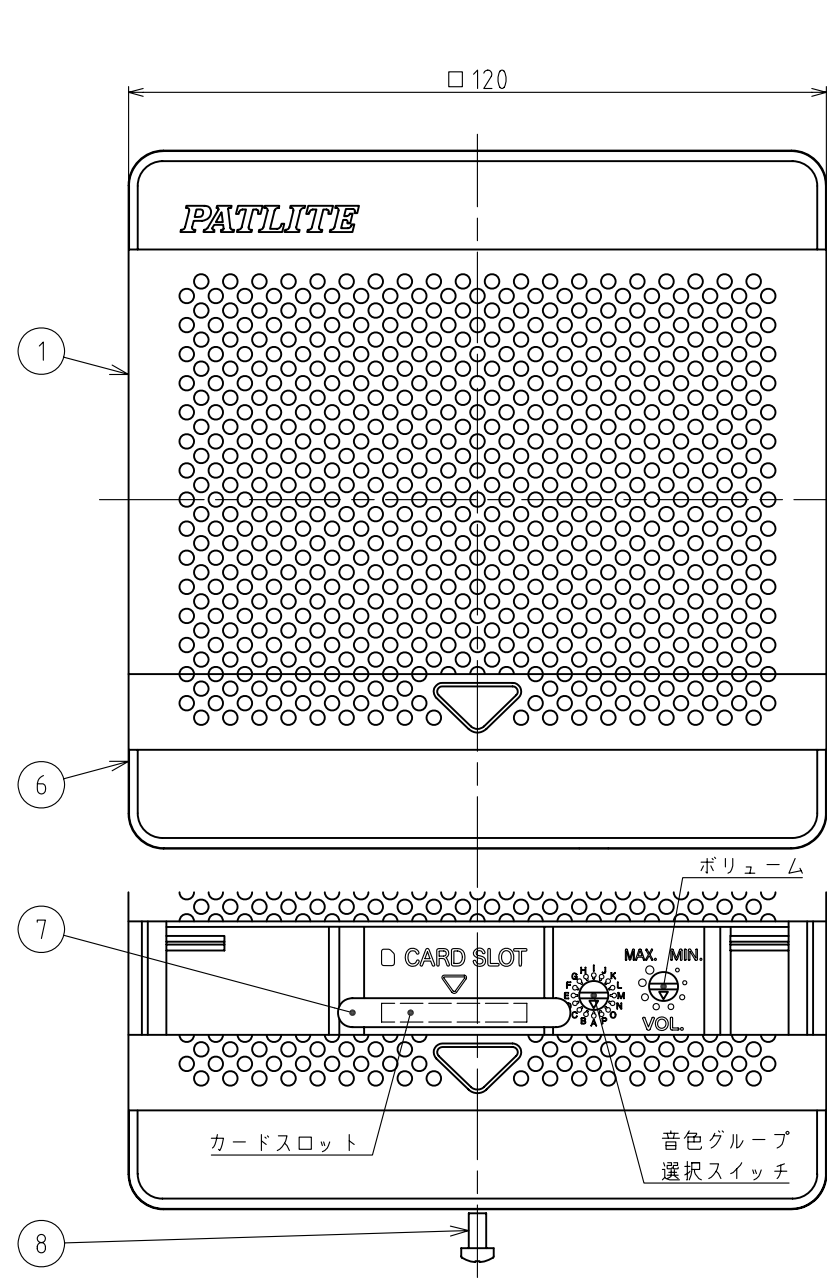
番号 No.	部品名 Part Name	品目コード Part No.	数量 Qty.	材料 & 寸法 & 処理 Material & Size & Finish	記事 Remarks
9	取付金具		2	付属品	
8	+なべ小ねじ		1	M3X6 カバー取付用	
7	スロット用防水ゴム		1	EPDM(ゴム)	
6	フロントカバー		1	ABS(樹脂)	
5	端子カバー		2	PC(樹脂) t=0.5	
4	角座金付ねじ		11	M3X6 配線用	
3	リアカバー		1	ABS(樹脂)	
2	防水パッキン		1	CR(ゴム) t=1.0	
1	ケース		1	ABS(樹脂)	

BK-24/100/220型 外観寸法図
パトライト
 PATLITE Corporation
 BK-.D-PDFB-2_2

製品仕様書

機種名	BK-24E	BK-100E	BK-220E																		
定格電圧	DC 12V - 24V	AC 100V 50/60Hz	AC 220V 50/60Hz																		
電圧許容範囲	DC 10.8~26.4V	AC 100V±10%	AC 220V±10%																		
消費電力	最大 12W	最大 10W	最大 11W																		
音圧レベル	最大 95dB : □300mm板に取付け、板面より正面方向 1m、音色05(ピーポピーポ)再生時 ボリューム調整可 ※音色・使用環境により、音圧レベルは変化します ※BK-24タイプは、電源電圧17V以下にて使用した場合、音圧レベルが低下します																				
CH入力方式	レベルホールド(COM端子とCH端子を短絡させている間再生) ビット入力(音色グループA~H設定時) / バイナリ入力(音色グループP設定時)																				
再生可能音色数	ビット入力 : 8 / バイナリ入力 : 32																				
再生ラグ時間	300ms以下 (電源起動の場合、500ms以下)																				
CH優先順位	CH8 > CH7 > CH6 > CH5 > CH4 > CH3 > CH2 > CH1 (ビット入力のみ)																				
音色一覧	01	ブーブー	09	プルル+カンカン	17	ピポピ×3	25	アニーローリー													
	02	プルル	10	列車通過音	18	警告音	26	ロンドン橋													
	03	カンカン	11	ピンポン	19	トゥルルル	27	メリーさんの羊													
	04	パララ	12	ピピピ...	20	ピロロロ	28	草競馬													
	05	ピーポピーポ	13	ピ〜ロ〜ん	21	ピリリ...	29	アマリリス													
	06	ピポパポピポパン	14	ピピポポ	22	ポポピピ	30	モーツァルト40番													
	07	ピロロン	15	ビーム音	23	エリーゼのために	31	アヴェ・マリア													
	08	ピピピン	16	ハーブ音	24	メヌエット	32	大きな古時計													
	音色グループ	グループ	※1 A	B	C	D	E														
CH 1		エリーゼのために	メヌエット	エリーゼのために	ビーム音	ピ〜ロ〜ん															
CH 2		メヌエット	アニーローリー	ロンドン橋	ハーブ音	ピピポポ															
CH 3		アニーローリー	アマリリス	メリーさんの羊	ピポピ×3	ピポピ×3															
CH 4		ロンドン橋	モーツァルト40番	草競馬	警告音	警告音															
CH 5		メリーさんの羊	大きな古時計	アマリリス	トゥルルル	ピリリ...															
CH 6		草競馬	アヴェ・マリア	大きな古時計	ピロロロ	ポポピピ															
CH 7		ピンポン	ピンポン	ピンポン	ピリリ...	ピロロン															
CH 8		ピピピ...	ピピピ...	ピピピ...	ポポピピ	ピピピン															
グループ		F	G	※2 H	I~O	P															
CH 1		ピーポピーポ	ブーブー	ピロロロ	音色05(ピーポピーポ) が再生します	CH1~CH6を使用し 音色01~32の32音 が 再生可能です (バイナリ入力)															
CH 2		ピンポン	プルル	ピリリ...																	
CH 3		プルル	カンカン	モーツァルト40番																	
CH 4		トゥルルル	パララ	アヴェ・マリア																	
CH 5		プルル+カンカン	ピーポピーポ	ピポピ×3																	
CH 6		列車通過音	ピポパポピポパン	警告音																	
CH 7	ピロロン	ピロロン	メリーさんの羊																		
CH 8	ピピピン	ピピピン	草競馬																		
※1 工場出荷時設定 ※2 SDカード(SDV-128P/別売)を使用し、音色組合せ変更可能																					
動作温度範囲	-20 ~ 50℃																				
相対湿度	85%RH以下 (結露なきこと)																				
取付方向	屋内:正逆方向可 (水がかかる場合は正方向のみ) 屋外:正方向のみ																				
保護等級	IP 54 (正方向取付けのみ)																				
絶縁抵抗	DC 500V 1MΩ以上 (充電金属部-非充電金属部間)																				
耐電圧	AC 500V 1分間 (充電金属部-非充電金属部間)		AC 1000V 1分間 (充電金属部-非充電金属部間)		AC 1500V 1分間 (充電金属部-非充電金属部間)																
耐振動	45m/s ² 30Hz 前後/左右各2h・上下4h		19.6m/s ² 30Hz 前後/左右各2h・上下4h																		
質量	350g±10%		530g±10%																		
備考	<ul style="list-style-type: none"> ・本製品はRoHS指令(DIRECTIVE 2002/95/EC)に準拠しています ・BK-24型はEC指令(EMC指令)に適合しており、CEマーキングを表示しています 																				
	<p style="text-align: center;">BK - 24 E - J</p> <table style="margin-left: auto; margin-right: auto;"> <tr> <td>■定格電圧</td> <td>■音色タイプ</td> <td>■本体色</td> </tr> <tr> <td>24: DC12-24V</td> <td>Aタイプ</td> <td>J: ライトグレー</td> </tr> <tr> <td>100: AC100V</td> <td>Cタイプ</td> <td>K: ダークグレー</td> </tr> <tr> <td>220: AC220V</td> <td>Dタイプ</td> <td></td> </tr> <tr> <td></td> <td>Eタイプ</td> <td></td> </tr> </table>							■定格電圧	■音色タイプ	■本体色	24: DC12-24V	Aタイプ	J: ライトグレー	100: AC100V	Cタイプ	K: ダークグレー	220: AC220V	Dタイプ			Eタイプ
■定格電圧	■音色タイプ	■本体色																			
24: DC12-24V	Aタイプ	J: ライトグレー																			
100: AC100V	Cタイプ	K: ダークグレー																			
220: AC220V	Dタイプ																				
	Eタイプ																				

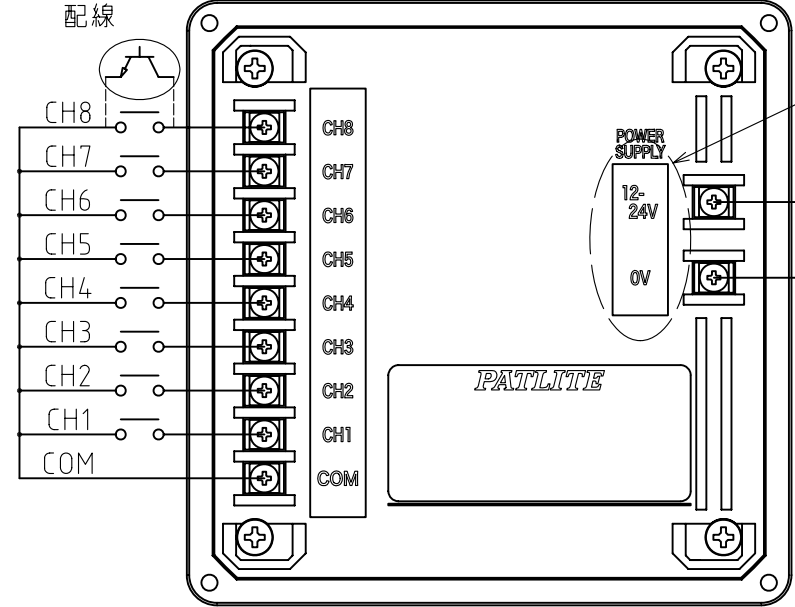
BK-E-PDFB-1/2



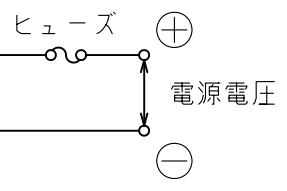
製品を取付穴に前から挿入後、取付金具2ヶを製品横の穴に引掛け、ネジ止めしてください。(推奨締め付けトルク0.7N・m)

製品取付図

NPNトランジスタ



POWER SUPPLYに表示されている電源電圧を配線してください。BK-24は、0Vをマイナス側に配線してください。



ヒューズ		CH接点容量	
BK-24	125V 1A	電流容量	10mA以上
BK-100	125V 0.5A	耐電圧	DC20V以上
BK-220	250V 0.5A	もれ電流	0.1mA以下
		ON電圧(Vsat)	1V以下

*信号線に電圧を印加しないでください。製品を破壊する恐れがあります。

番号 No.	部品名 Part Name	品目コード Part No.	数量 Qty.	材料 & 寸法 & 処理 Material & Size & Finish	記事 Remarks
9	取付金具		2	付属品	
8	+なべ小ねじ		1	M3X6 カバー取付用	
7	スロット用防水ゴム		1	EPDM(ゴム)	
6	フロントカバー		1	ABS(樹脂)	
5	端子カバー		2	PC(樹脂) t=0.5	
4	角座金付ねじ		11	M3X6 配線用	
3	リアカバー		1	ABS(樹脂)	
2	防水パッキン		1	CR(ゴム) t=1.0	
1	ケース		1	ABS(樹脂)	

BK-24/100/220型 外観寸法図
パトライト
 PATLITE Corporation
 BK-E-PDFB-2_2