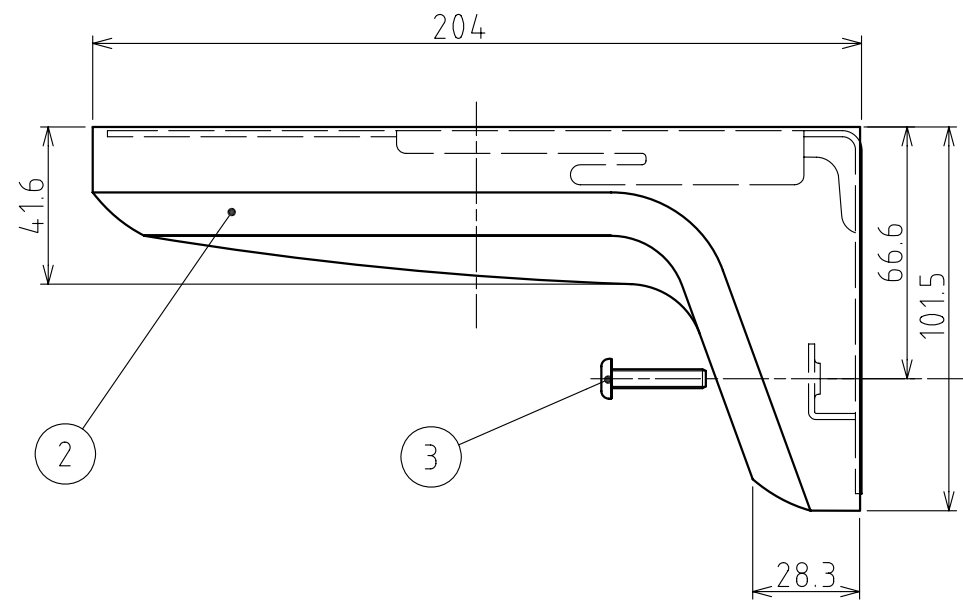
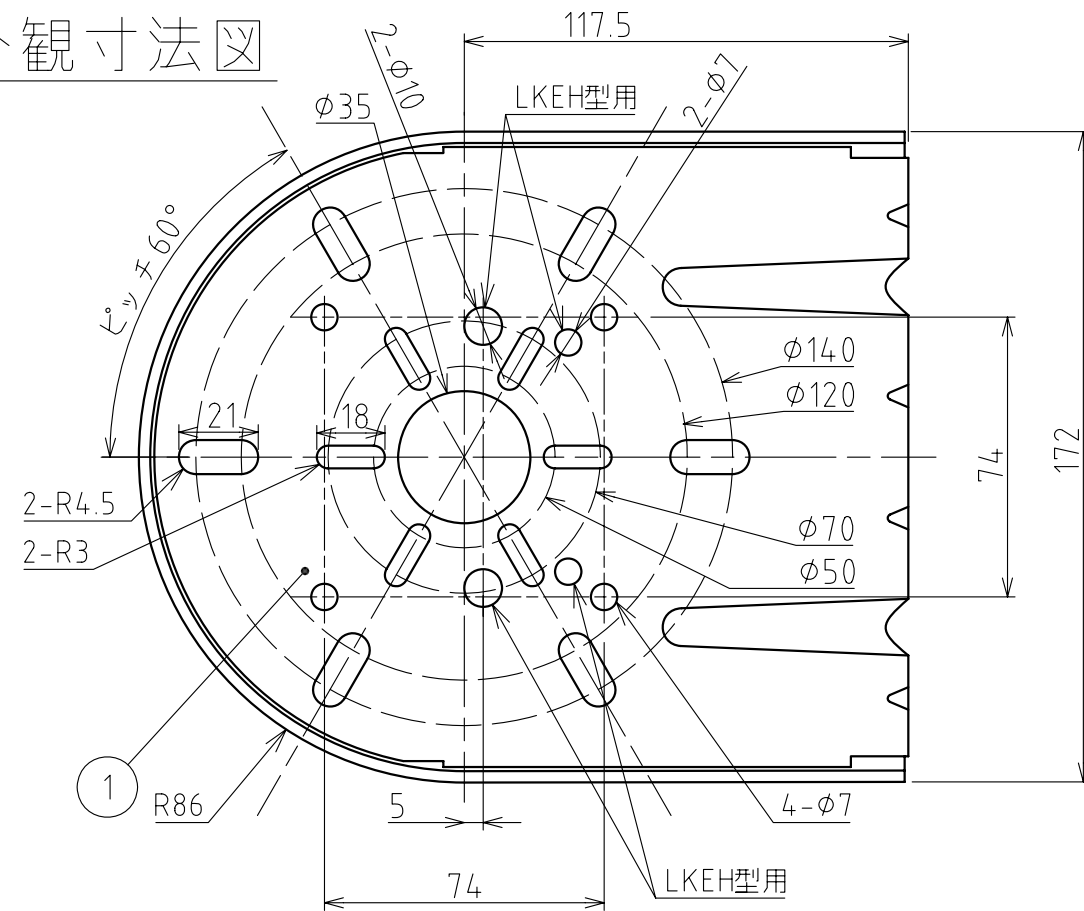
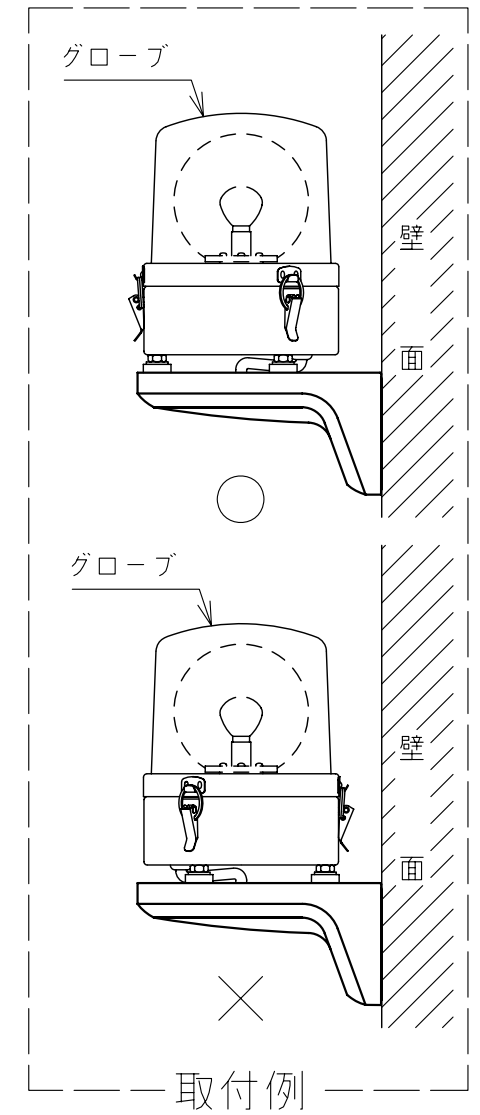
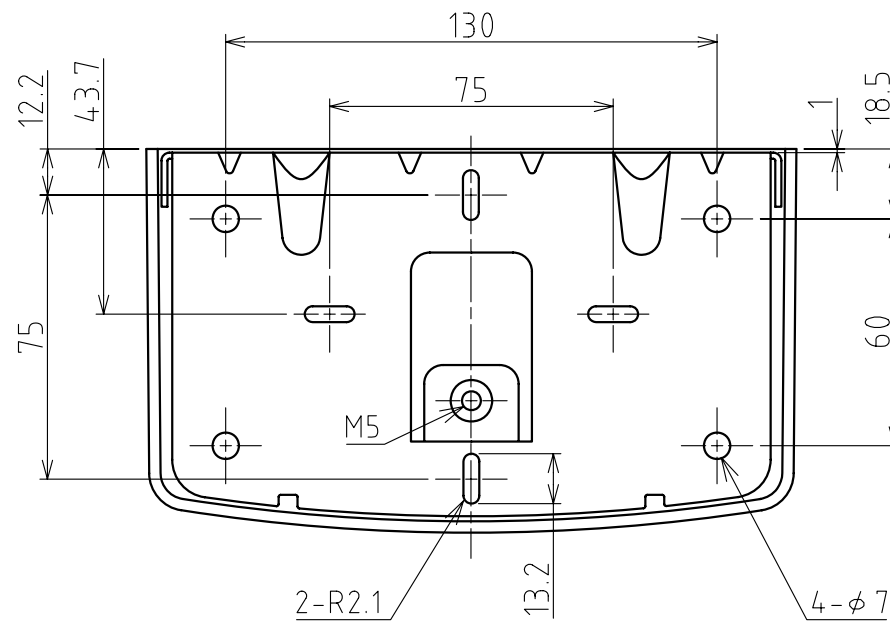


# 外觀寸法図



[仕様]

型式	SZ-023
適応機種	RLE型、RKE(B)型、RHE(B)型、SKHE(B)型、RU型、RS型、RH(B)-A型、RK(B)-A型、SKH(B)-A型、SKP-A型、SKC-A型、SKL-A型、SKLA-A型、SKR-A型、HKM-A型、RV-A型、KG型、KJ(B)型、RKPV型、RKT型、RT型、RLR型、KP-A型、LG(E)H型、PS(F)(X)型、KX型、PES型、PEW(-B)型、KHE型、KPE型、KLE型、LKEH型
取付方向	正方向のみ
使用温度範囲	-30℃～+60℃
質量	0.7±0.05kg



## [記事]

- ※ 取り付ける壁面は、振動のない、十分な強度のある平面をお選びください。
- ※ SKC-A型、SKL-A型、SKLA-A型、KLE型、RV-A型、HKM-A型、XM型は取り付ける方向によって、グローブの取り外しが困難となる場合がございますので、取付例を参考にして取り付けてください。
- ※ 本製品にマウントラバー(SZ-200A,SZ-210)を併用して取付けた場合はIP55にはなりませんので、ご注意ください。

3	十字穴付きバインド小ねじ		1	M5×25,SUS	
2	ブラケットカバー		1	AES	ライトグレー
1	取付ブラケット		1	SECC,t=1.6,ポリエステル系粉体塗装	ライトグレー
番号 No.	部品名 Part Name	品目コード Part No.	数量 Qty.	材料 & 寸法 & 処理 Material & Size & Finish	記事 Remarks

SZ-023型 外觀寸法図

株式会社 パトライト  
PATLITE Corporation

SZ-023-PDFE-1\_1