

製品仕様書

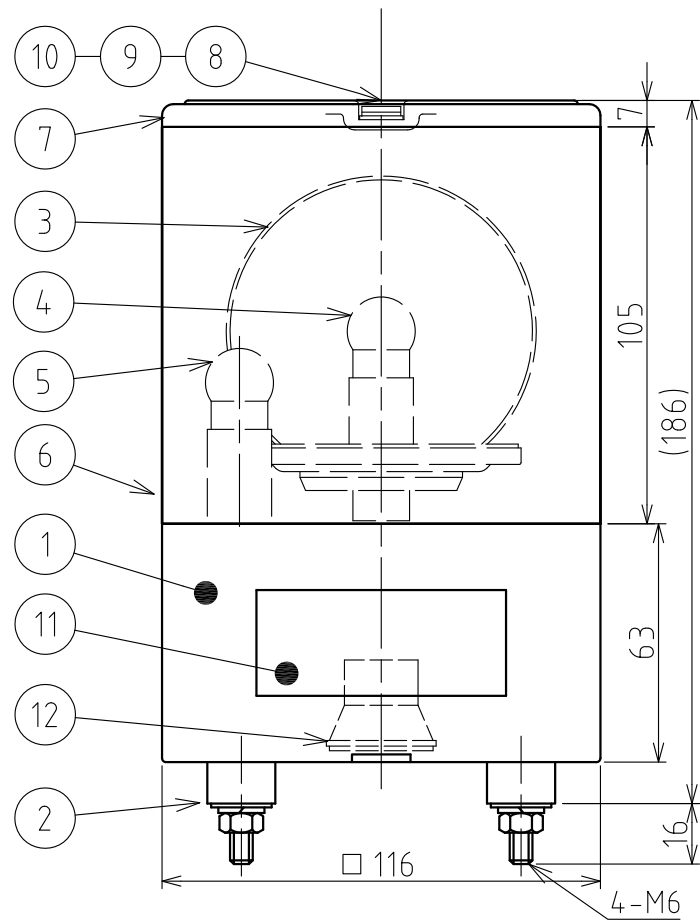
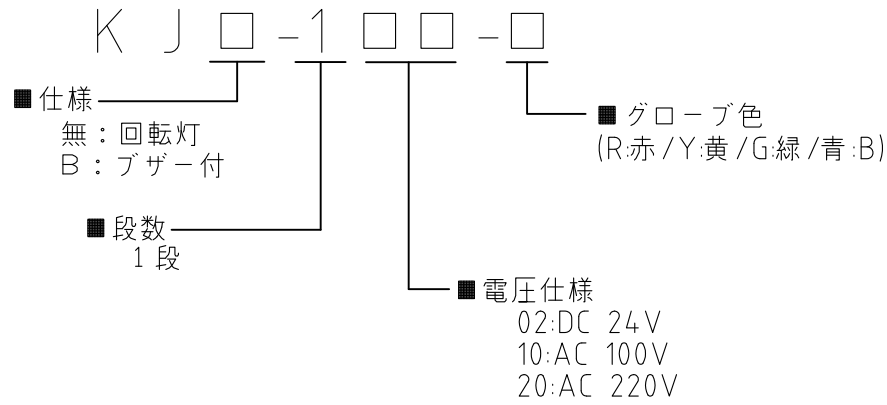
[一般仕様]

型式	KJ(B)-102		KJ(B)-110		KJ(B)-120		
定格電圧	DC24V		AC100V (50/60Hz)		AC220V (50/60Hz)		
電圧許容範囲	定格電圧±10%						
定格消費電力	型式	KJ-102	KJB-102	KJ-110	KJB-110	KJ-120	KJB-120
	標準	11.6W	12.1W	6.7W	7.0W	6.7W	7.0W
	最大	13.3W	13.9W	7.5W	7.8W	7.5W	7.8W
	待機	—	—	1.0W	1.0W	1.0W	1.0W
使用電球	24V10W		12V5W				
	口金:BA15S / パルプ:G18						
使用周囲温度	-30°C~+60°C						
使用周囲湿度	90%RH以下、結露なきこと						
保存周囲温度	-35°C~+65°C						
保存周囲湿度	90%RH以下、結露なきこと						
取付場所	屋内/屋外						
取付方向	正方向のみ						
保護等級	IP23 (IEC 60529) / JIS D 0203-1944 S1 適合						
環境条件	正方向取付け時						
耐振動性	19.6m/s ² (JIS D1601-1990 2段階 3種/B種 に合格)						
絶縁抵抗	電源充電部と非充電金属部間 DC500Vメガにて1MΩ以上						
耐電圧			電源充電部と非充電金属部間 以下の電圧にて1分間				
			AC1000V		AC1500V		
閃光数	130回/分						
音圧レベル (KJB型)	最大:85dB (調整可能:70~85dB)						
環境条件	中心より正面方向/at 1m						
裸光度	5,200cd		2,400cd				
質量(公差:±10%)	1.0kg		1.2kg				
外形寸法	別紙外観図面参照						
備考	※予備球:1個付						

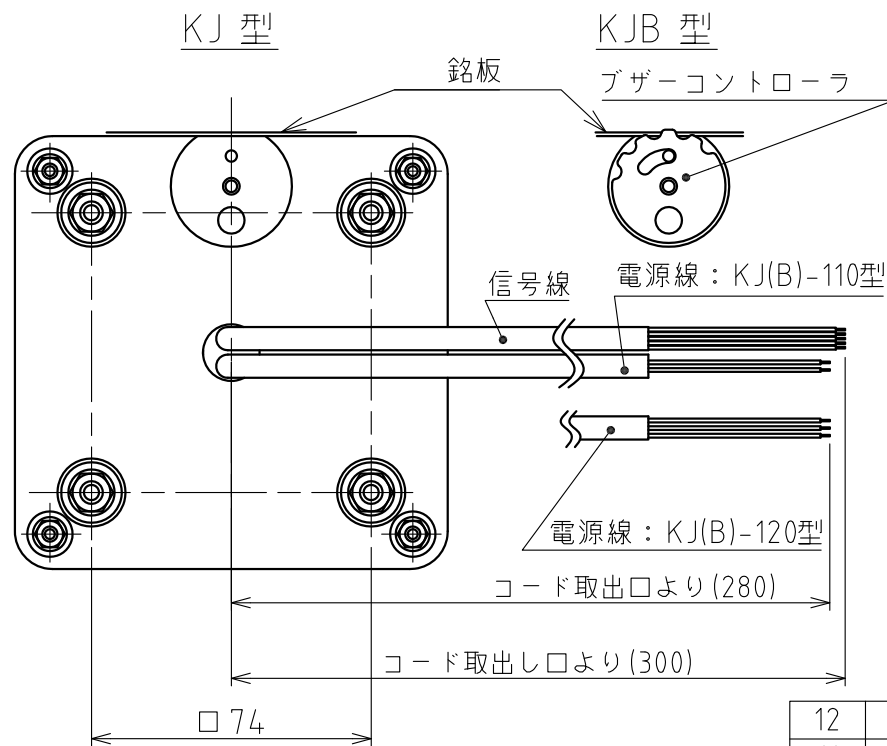
No.KJ-110-W00F-1_2

株式会社 **パトライト**

型式呼称方法



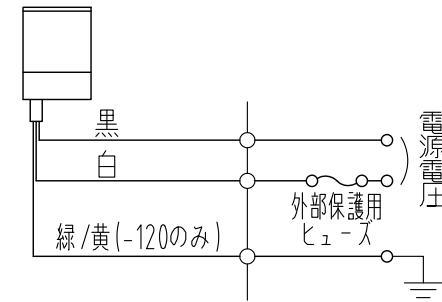
外観寸法図



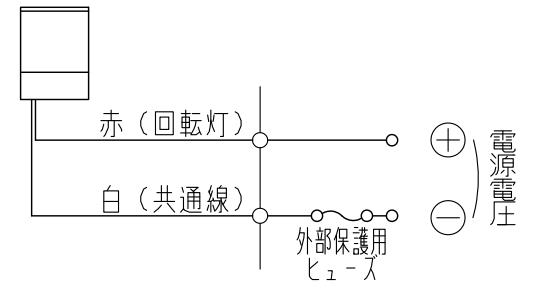
底面図

配線例

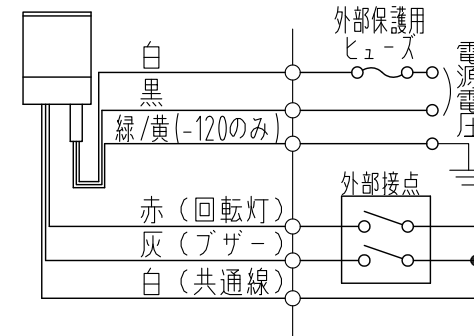
KJ-110
-120



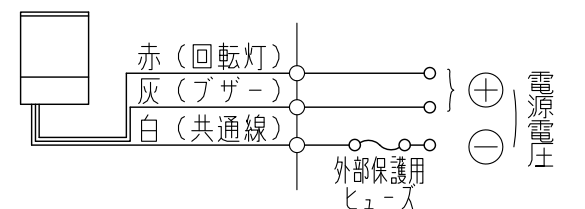
KJ-102



KJB-110
-120



KJB-102



[記事]

1. KJ(B)-110型の電源線は、0.75mm²(VCT)、KJ(B)-120型の電源線は、0.75mm²(VCTF) その他の信号線は、AWG20(UL1430)となります。
2. 電源には、必ず配線例のようにヒューズを入れてください。
3. 使用しない信号線の先端は、必ず絶縁テープ等で絶縁処理を施してください。
4. KJ(B)-120型は、緑/黄線をアースに接続してください。

12	ブザー	-	(1)		KJB型のみ
11	銘板	-	1		
10	取付ねじ	-	1	M5×12, MBNi	
9	ゴムフッシャ	-	2	CR	
8	平座金	-	1	φ5,MBNi	
7	ヘッドカバー	-	1	ABS樹脂	ライトグレー
6	グローブ	-	1	AS樹脂	赤・黄・緑・青
5	予備球	-	1		仕様表参照
4	電球	-	1		仕様表参照
3	反射鏡	-	1	PC樹脂(アルミ真空蒸着)	
2	クッションゴム	-	4	EPDM	黒
1	ケース	-	1	ABS樹脂	ライトグレー
番号 No.	部品名 Part Name	品目コード Part No.	数量 Qty.	材料 & 寸法 & 処理 Material & Size & Finish	記事 Remarks

KJ(B)-102/110/120型
外観図面

株式会社 パトライト
PATLITE Corporation

KJ-110-W00F-2_2

製品仕様書

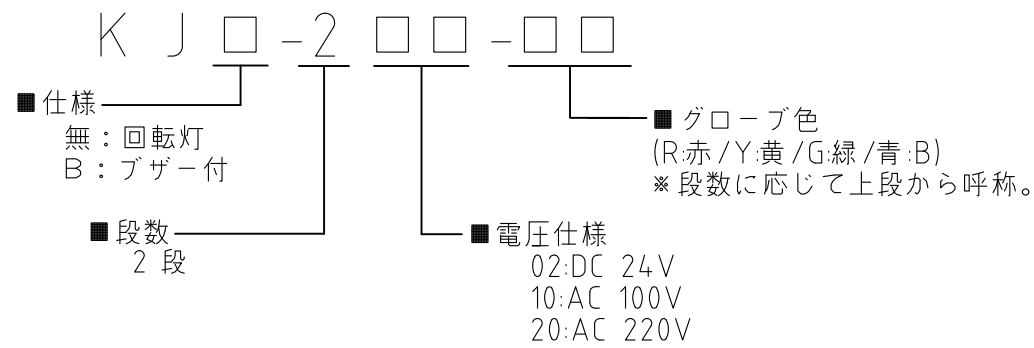
[一般仕様]

型式	KJ(B)-202		KJ(B)-210		KJ(B)-220		
定格電圧	DC24V		AC100V (50/60Hz)		AC220V (50/60Hz)		
電圧許容範囲	定格電圧±10%						
定格消費電力	型式	KJ-202	KJB-202	KJ-210	KJB-210	KJ-220	KJB-220
	標準	23.2W	23.7W	10.9W	11.2W	10.9W	11.2W
	最大	26.6W	27.2W	12.5W	12.9W	12.5W	12.9W
	待機	—	—	2.0W	2.0W	2.0W	2.0W
使用電球	24V10W		12V5W				
	口金:BA15S / パルプ:G18						
使用周囲温度	-30°C~+60°C						
使用周囲湿度	90%RH以下、結露なきこと						
保存周囲温度	-35°C~+65°C						
保存周囲湿度	90%RH以下、結露なきこと						
取付場所	屋内/屋外						
取付方向	正方向のみ						
保護等級	IP23 (IEC 60529) / JIS D 0203-1944 S1 適合						
環境条件	正方向取付け時						
耐振動性	19.6m/s ² (JIS D1601-1990 2段階 3種/B種 に合格)						
絶縁抵抗	電源充電部と非充電金属部間 DC500Vメガにて1MΩ以上						
耐電圧			電源充電部と非充電金属部間 以下の電圧にて1分間				
			AC1000V		AC1500V		
閃光数	130回/分						
音圧レベル (KJB型)	最大:85dB (調整可能:70~85dB)						
環境条件	中心より正面方向/at 1m						
裸光度	5,200cd		2,400cd				
質量(公差:±10%)	1.5kg		2.0kg				
外形寸法	別紙外観図面参照						
備考	※予備球:1個付						

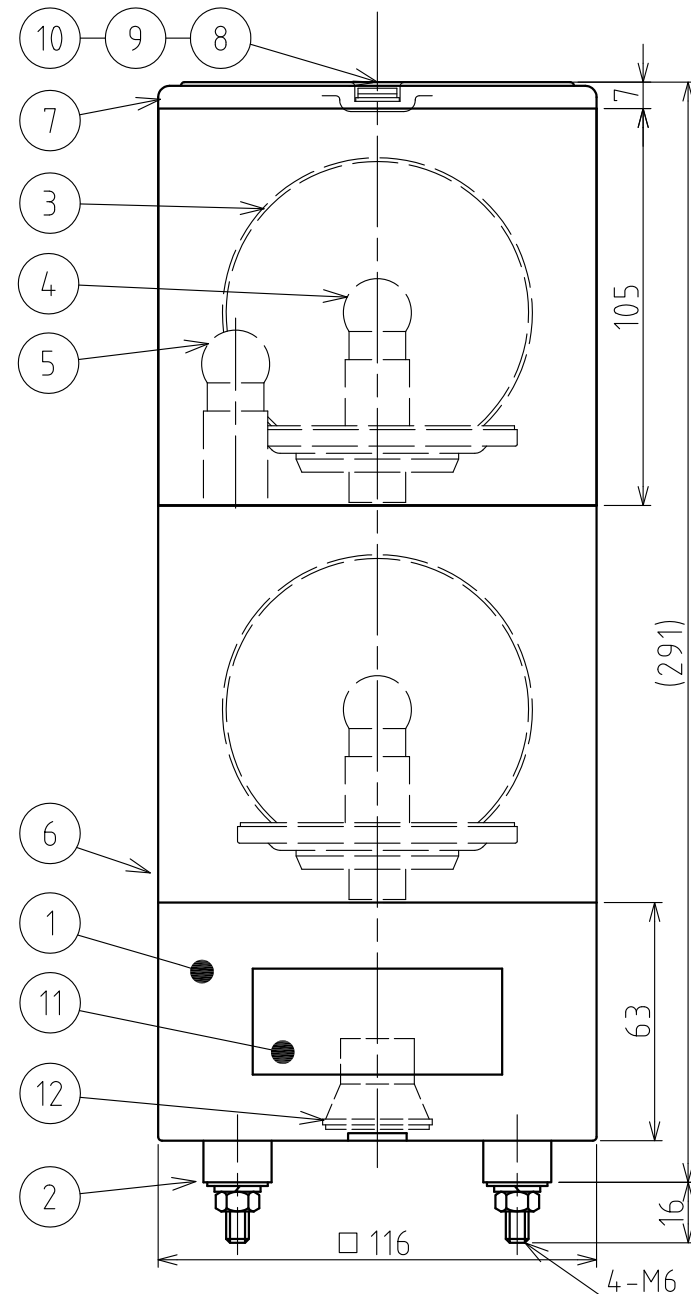
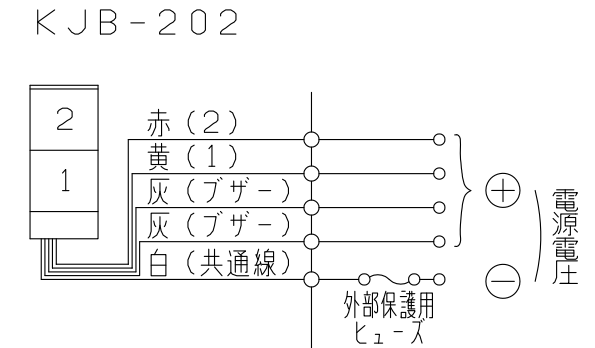
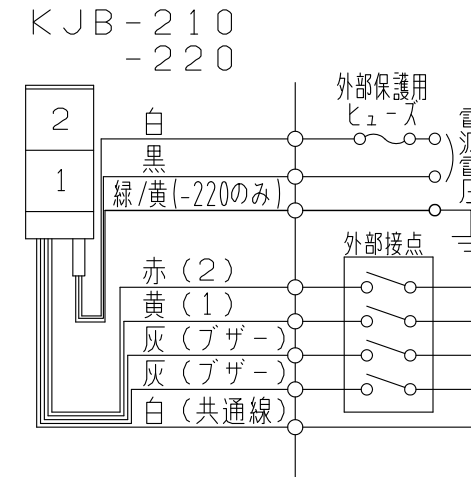
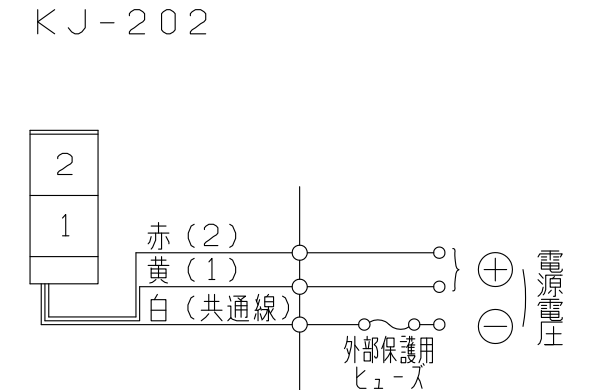
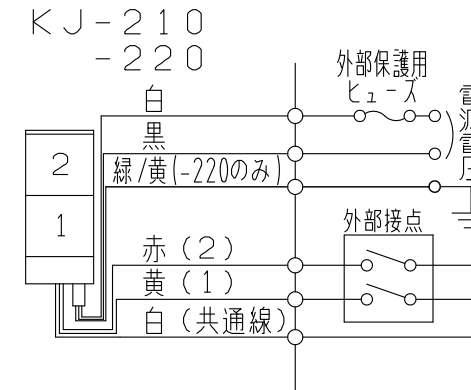
No.KJ-210-W00G-1_2

株式会社 **パトライト**

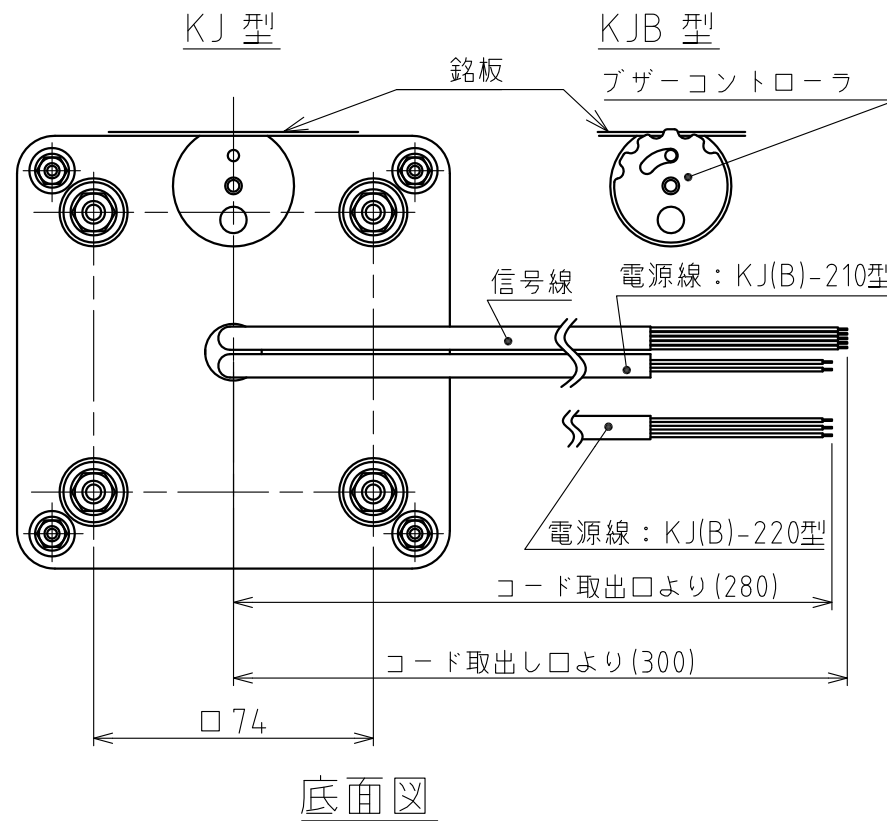
型式呼称方法



配線例



外観寸法図



12	ブザー	-	(1)		KJB型のみ
11	銘板	-	1		
10	取付ねじ	-	1	M5×12, MBNi	
9	ゴムフッシャ	-	2	CR	
8	平座金	-	1	φ5, MBNi	
7	ヘッドカバー	-	1	ABS樹脂	ライトグレー
6	グローブ	-	2	AS樹脂	赤・黄・緑・青
5	予備球	-	1		仕様表参照
4	電球	-	2		仕様表参照
3	反射鏡	-	2	PC樹脂(アルミ真空蒸着)	
2	クッションゴム	-	4	EPDM	黒
1	ケース	-	1	ABS樹脂	ライトグレー
番号	部品名	品目コード	数量	材料 & 寸法 & 処理	記事
No.	Part Name	Part No.	Qty.	Material & Size & Finish	Remarks

[記事]

1. KJ(B)-210型の電源線は、0.75mm²(VCT)、KJ(B)-220型の電源線は、0.75mm²(VCTF) その他の信号線は、AWG20(UL1430)となります。
2. 電源には、必ず配線例のようにヒューズを入れてください。
3. 使用しない信号線の先端は、必ず絶縁テープ等で絶縁処理を施してください。
4. KJ(B)-220型は、緑/黄線をアースに接続してください。

KJ(B)-202/210/220型
 外観図面
 株式会社 パトライト
 PATLITE Corporation
 KJ-210-W00G-2_2

製品仕様書

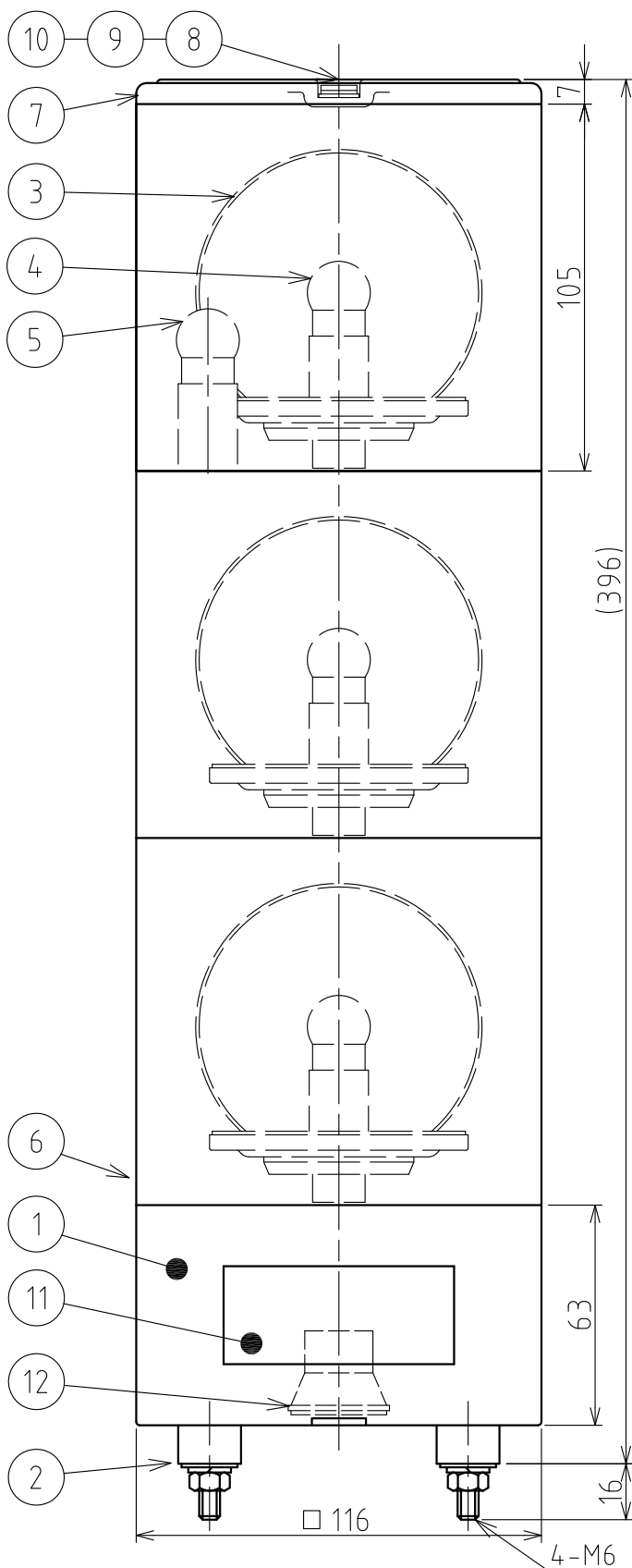
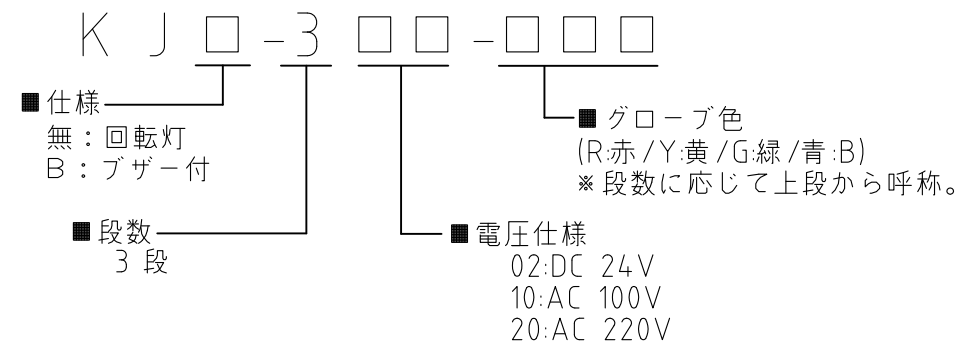
[一般仕様]

型式	KJ(B)-302		KJ(B)-310		KJ(B)-320		
定格電圧	DC24V		AC100V (50/60Hz)		AC220V (50/60Hz)		
電圧許容範囲	定格電圧±10%						
定格消費電力	型式	KJ-302	KJB-302	KJ-310	KJB-310	KJ-320	KJB-320
	標準	34.8W	35.3W	15.1W	15.4W	15.1W	15.4W
	最大	40.0W	40.6W	17.3W	17.7W	17.3W	17.7W
	待機	—	—	2.0W	2.0W	2.0W	2.0W
使用電球	24V10W		12V5W				
	口金:BA15S / パルプ:G18						
使用周囲温度	-30°C~+60°C						
使用周囲湿度	90%RH以下、結露なきこと						
保存周囲温度	-35°C~+65°C						
保存周囲湿度	90%RH以下、結露なきこと						
取付場所	屋内/屋外						
取付方向	正方向のみ						
保護等級	IP23 (IEC 60529) / JIS D 0203-1944 S1 適合						
環境条件	正方向取付け時						
耐振動性	19.6m/s ² (JIS D1601-1990 2段階 3種/B種 に合格)						
絶縁抵抗	電源充電部と非充電金属部間 DC500Vメガにて1MΩ以上						
耐電圧			電源充電部と非充電金属部間 以下の電圧にて1分間				
			AC1000V		AC1500V		
閃光数	130回/分						
音圧レベル (KJB型)	最大:85dB (調整可能:70~85dB)						
環境条件	中心より正面方向/at 1m						
裸光度	5,200cd		2,400cd				
質量(公差:±10%)	2.0kg		2.5kg				
外形寸法	別紙外観図面参照						
備考	※予備球:1個付						

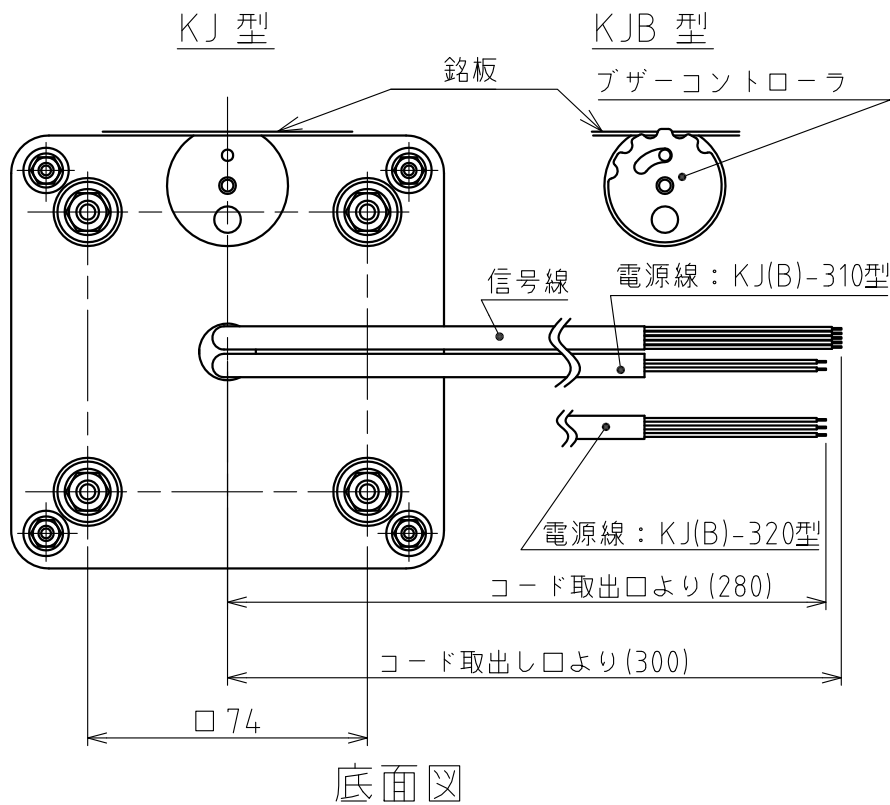
No.KJ-310-W00G-1_2

株式会社 **パトライト**

型式呼称方法



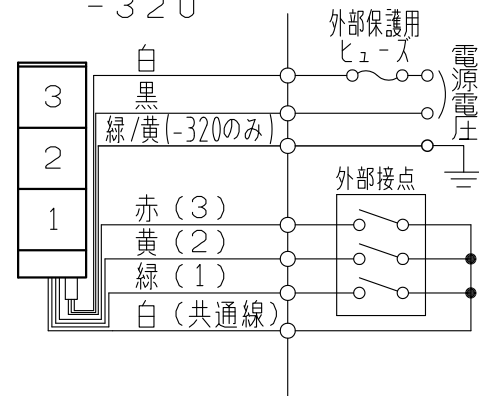
外観寸法図



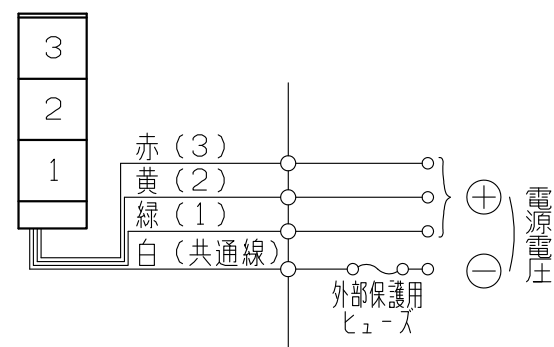
底面図

配線例

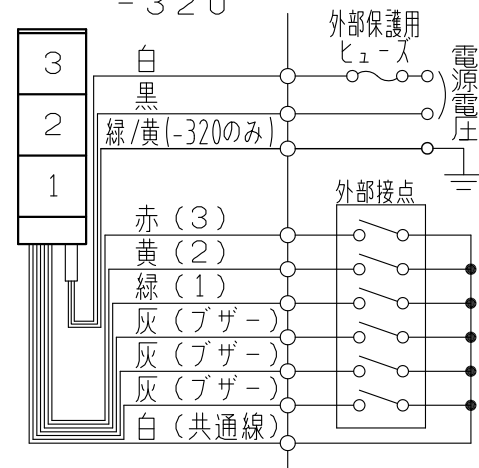
KJ-310
-320



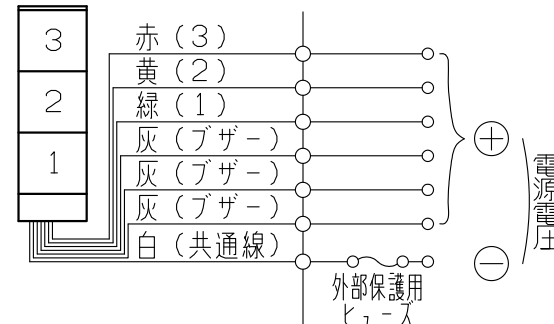
KJ-302



KJB-310
-320



KJB-302



12	ブザー	-	(1)		KJB型のみ
11	銘板	-	1		
10	取付ねじ	-	1	M5×12, MBNi	
9	ゴムフッシャ	-	2	CR	
8	平座金	-	1	φ5, MBNi	
7	ヘッドカバー	-	1	ABS樹脂	ライトグレー
6	グローブ	-	3	AS樹脂	赤・黄・緑・青
5	予備球	-	1		仕様表参照
4	電球	-	3		仕様表参照
3	反射鏡	-	3	PC樹脂(アルミ真空蒸着)	
2	クッションゴム	-	4	EPDM	黒
1	ケース	-	1	ABS樹脂	ライトグレー
番号 No.	部品名 Part Name	品目コード Part No.	数量 Qty.	材料 & 寸法 & 処理 Material & Size & Finish	記事 Remarks

[記事]

- KJ(B)-310型の電源線は、0.75mm²(VCT)、KJ(B)-320型の電源線は、0.75mm²(VCTF)その他の信号線は、AWG20(UL1430)となります。
- 電源には、必ず配線例のようにヒューズを入れてください。
- 使用しない信号線の先端は、必ず絶縁テープ等で絶縁処理を施してください。
- KJ(B)-320型は、緑/黄線をアースに接続してください。

KJ(B)-302/310/320型
外観図面

株式会社 パトライト
PATLITE Corporation

KJ-310-W00G-2_2

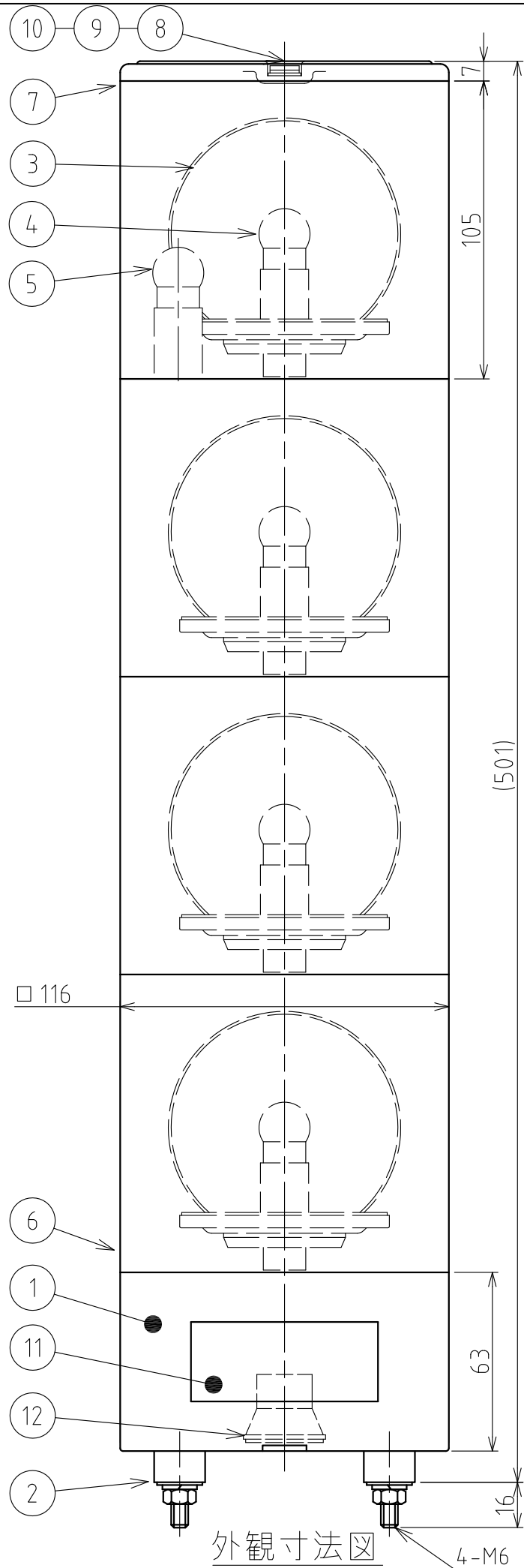
製品仕様書

[一般仕様]

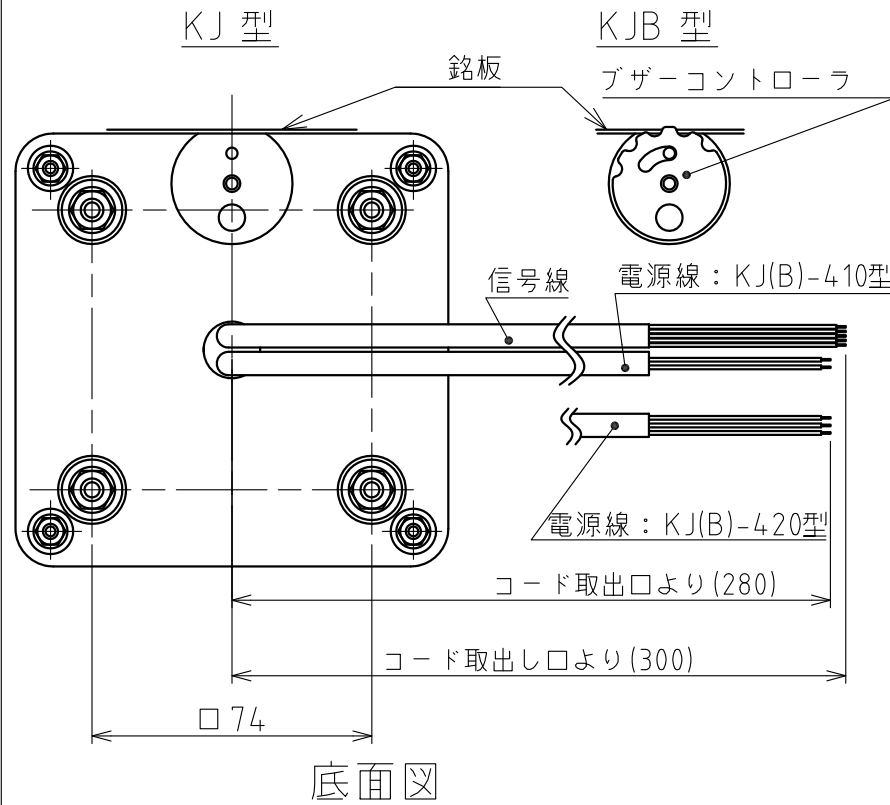
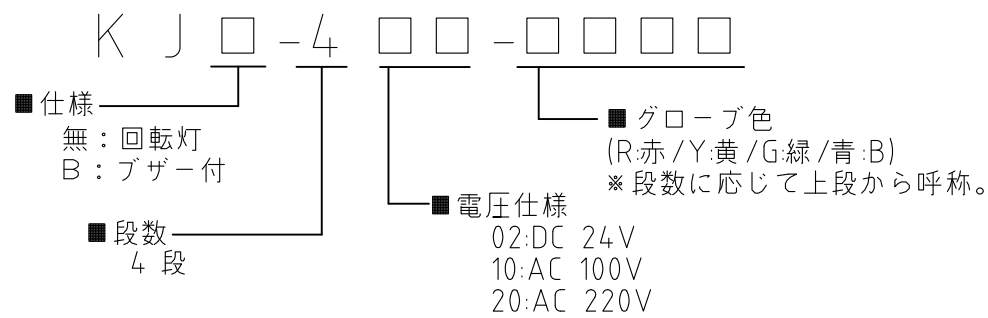
型式	KJ(B)-402		KJ(B)-410		KJ(B)-420		
定格電圧	DC24V		AC100V (50/60Hz)		AC220V (50/60Hz)		
電圧許容範囲	定格電圧±10%						
定格消費電力	型式	KJ-402	KJB-402	KJ-410	KJB-410	KJ-420	KJB-420
	標準	46.4W	46.9W	19.3W	19.6W	19.3W	19.6W
	最大	53.3W	53.9W	22.1W	22.5W	22.1W	22.5W
	待機	—	—	2.0W	2.0W	2.0W	2.0W
使用電球	24V10W		12V5W				
	口金:BA15S / パルプ:G18						
使用周囲温度	-30°C~+60°C						
使用周囲湿度	90%RH以下、結露なきこと						
保存周囲温度	-35°C~+65°C						
保存周囲湿度	90%RH以下、結露なきこと						
取付場所	屋内/屋外						
取付方向	正方向のみ						
保護等級	IP23 (IEC 60529) / JIS D 0203-1944 S1 適合						
環境条件	正方向取付け時						
耐振動性	19.6m/s ² (JIS D1601-1990 2段階 3種/B種 に合格)						
絶縁抵抗	電源充電部と非充電金属部間 DC500Vメガにて1MΩ以上						
耐電圧			電源充電部と非充電金属部間 以下の電圧にて1分間				
			AC1000V		AC1500V		
閃光数	130回/分						
音圧レベル (KJB型)	最大:85dB (調整可能:70~85dB)						
環境条件	中心より正面方向/at 1m						
裸光度	5,200cd		2,400cd				
質量(公差:±10%)	2.5kg		3.0kg				
外形寸法	別紙外観図面参照						
備考	※予備球:1個付						

No.KJ-410-W00F-1_2

株式会社 **パトライト**



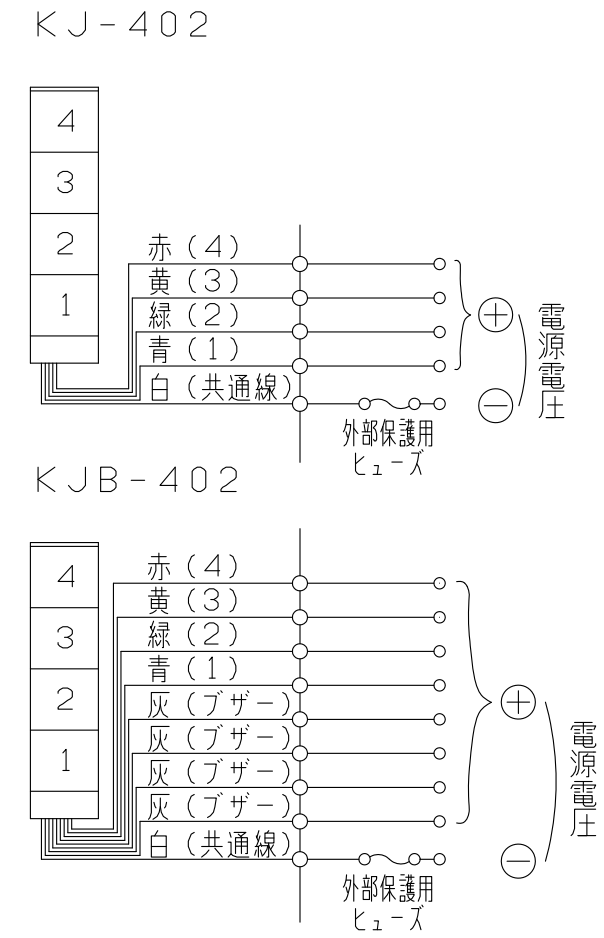
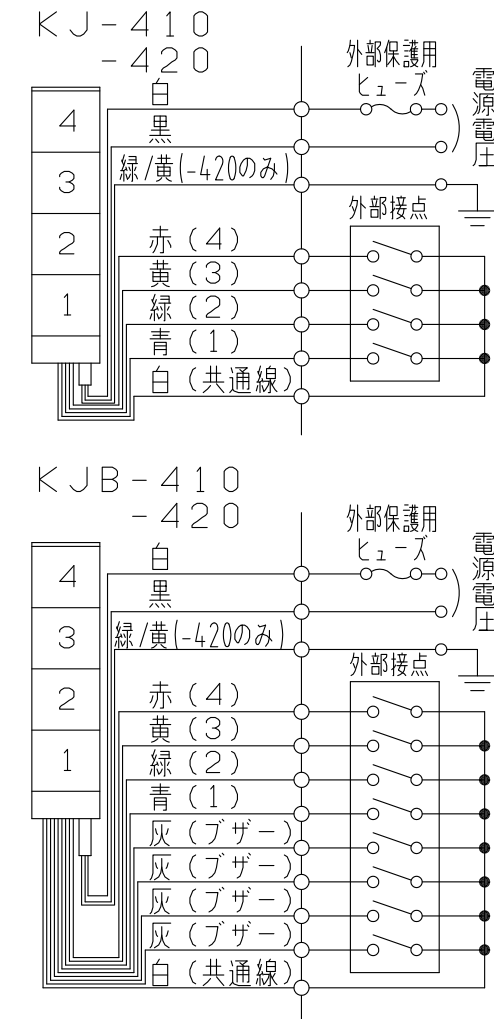
型式呼称方法



[記事]

1. KJ(B)-410型の電源線は、 0.75mm^2 (VCT)、KJ(B)-420型の電源線は、 0.75mm^2 (VCTF) その他の信号線は、AWG20(UL1430)となります。
2. 電源には、必ず結線例のようにヒューズを入れてください。
3. 使用しない信号線の先端は、必ず絶縁テープ等で絶縁処理を施してください。
4. KJ(B)-420型は、緑/黄線をアースに接続してください。

配線例



12	ブザー	-	(1)		KJB型のみ
11	銘板	-	1		
10	取付ねじ	-	1	M5×12, MBNi	
9	ゴムフッシャ	-	2	CR	
8	平座金	-	1	φ5, MBNi	
7	ヘッドカバー	-	1	ABS樹脂	ライトグレー
6	グローブ	-	4	AS樹脂	赤・黄・緑・青
5	予備球	-	1		仕様表参照
4	電球	-	4		仕様表参照
3	反射鏡	-	4	PC樹脂(アルミ真空蒸着)	
2	クッションゴム	-	4	EPDM	黒
1	ケース	-	1	ABS樹脂	ライトグレー
番号 No.	部品名 Part Name	品目コード Part No.	数量 Qty.	材料 & 寸法 & 処理 Material & Size & Finish	記事 Remarks

KJ(B)-402/410/420型
 外観図面
 株式会社 パトライト
 PATLITE Corporation
 KJ-410-W00F-2_2