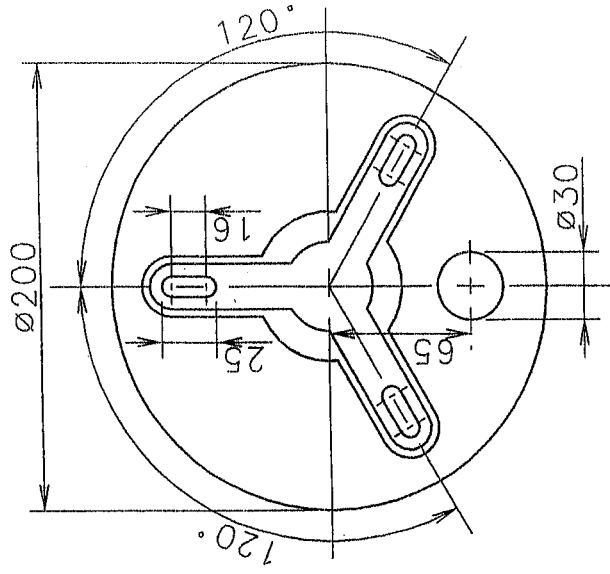


上视图



回転灯取付面寸法図(1:3)

[記事]

1. 折たみ寸法 全長約1113mm, A寸法約80mmとする.
2. 回転灯取付ピッチ子$\phi 120 \sim \phi 140$に適合. (S.P.N.F.済)
3. 表面処理 電着塗装(黒)
4. 重量 4.5Kg

尺度 SCALE 承認 APPROVED BY 検図 CHECKED BY 名称 TITLE

1:10

単位 UNITS 設計 DESIGNED BY 製図 DRAWN BY

mm

図面番号 DRAWING NO. 変更 REV. MARK

株式会社 東電産業

型式 TDS-20

TDS-20-001

変更回数

○