

電池式警告灯

## ニコUFO star 多色



### 取扱説明書

TYPE:VL09B-004U

この度は電池式警告灯「ニコUFO star」をお買い上げいただきありがとうございます。  
この取扱説明書は使用方法や注意事項などを説明しています。ご使用前に、この内容をよくお読みいただき、正しくご使用くださいますようお願いいたします。  
なお、この取扱説明書は大切に保管してください。

### 安全にお使いいただくために

本製品を安全に使用するために、以下の事項をよくお読みのうえ正しくご使用ください。ここに示した注意事項は、お使いになるお客様や他の人への危害、財産への損害を未然に防止するための内容を記載していますので、必ずお守りください。

- 電池交換作業時は、電源をOFFにしてから行ってください。
- 古い電池と新しい電池を混ぜたり、種類の異なる電池を混ぜて使用したりしないでください。
- キズやへコミなど変形した電池や改造された電池、指定された以外の電池は使用しないでください。
- 電池の液漏れや動作チェックは、定期的に行ってください。
- 電池のプラス(+)とマイナス(-)を金属類でショートさせないでください。
- 長期間使用しない場合は、電池を抜いてください。
- 電池はプラス(+)とマイナス(-)の向きを確認して、正しくセットしてください。
- 万一電池が液漏れした場合は、すぐに使用を中止し、漏れた電解液を拭き取って新しい電池に交換してください。電解液により電池ホルダーが腐食している場合には、修理依頼をしてください。

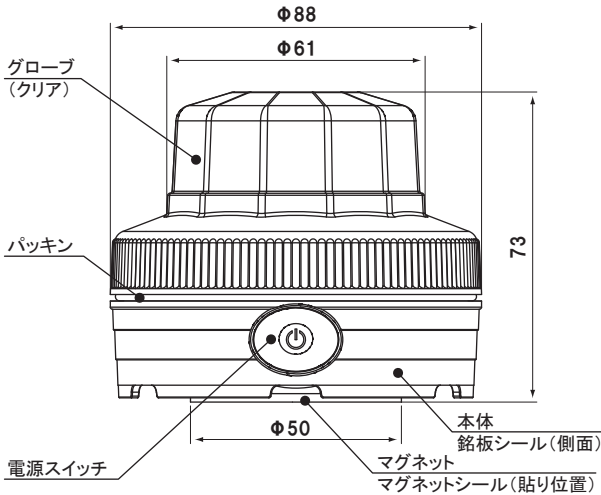
### はじめに・・・同梱品のご確認

- 1.取扱説明書……………本書
- 2.本体 1個
- 3.盗難防止フック08B 1個
- 4.ビス 2本

**本製品に電池は付属しておりません。  
お客様にて、単3アルカリ電池を3本ご用意ください。**

### 各部の名称とサイズ [単位:mm]

グローブ:ポリカーボネート樹脂  
本体 :ASA樹脂

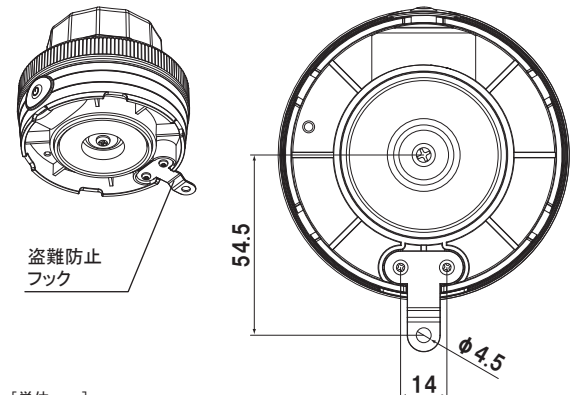


### 取付方法

- 曲面や塗装面、サビなどで凹凸のある面など、くっつきやすい面へのマグネット取付けは避けてください。
- しっかりと固定がされているかの確認を必ず行ってください。
- 落下は故障、破損の原因になりますので、取り扱いにはご注意ください。
- 鉄部分の表面がなめらかで平坦な所を選んで取付けてください。
- 固定時の相手器具への傷つきが気になる場合は、マグネットシール(オプション)を貼り付けてください。

#### ●盗難防止フックの使用時

盗難防止フックを製品底面へ付属のビス2本で固定してください。



### オプション・補修パーツ

以下のオプション・補修パーツを用意しております。  
ご購入はお買い上げ販売店にご相談ください。

パーツ名	パーツコードNo.
グローブ(クリア)	A81110
パッキン(O-リング)	A77905
マグネットシール	A90129
盗難防止フック08B(ビス2本付) ※完全な盗難防止ではありません	A82750

[単位:mm]

## 使用方法

電源スイッチを押すごとに動作モードが切り替わります。  
カチッと音がするまでスイッチを押してください。

消灯(OFF)→モード1→モード2→モード3→モード4→モード5→消灯(OFF)

※モード動作中にスイッチを長押しすると、消灯(OFF)になります。

	動作内容	閃光数	連続動作時間
モード1	多色点滅	240回/分	約120時間
モード2	多色回転	210回/分	約120時間
モード3	赤回転	210回/分	約200時間
モード4	レインボー回転	210回/分	約120時間
モード5	レインボー点滅	不規則	約200時間

※連続動作時間は、周囲の温度や環境、電池寿命によって変化します。

※モード5(レインボー点滅)は、不規則な点滅になります。

※動作モード内容は、文章で表現しにくいので、実際の動作で確認してください。

## 使用上の注意

- 落下など強い衝撃により、製品が破損することがあります。設置前の取り扱いには十分ご注意ください。
- 振動が激しい場所、衝撃が生じる場所の取付けはできるだけ避けてください。
- 使用中に強い振動が加わると、まれに消灯する場合もございますが、故障ではありません。もう一度、電源スイッチを操作していただくと、ご使用いただけます。
- マグネットで取付けている状態で、製品をずらさないでください。被着面の塗装などに傷がつく恐れがあります。
- 盗難防止フックを使用する際、取付けたねじの締め付けはしっかりされているか確認し、緩みなどあれば締め直しを行ってください。
- 分解はしないでください。分解が必要なときは、お買い上げの販売店へご相談ください。
- 製品の汚れは水を含んだ柔らかい布で拭いてください。(シンナー・ベンジン・ガリリン・油などで拭かないでください。)
- 設置を中止する場合や、保管する場合は、必ず消灯(OFF)モードにしてください。動作しているとき、無駄な電力を消費することになります。
- 長期間使用しない場合は、電池を取り外してください。液漏れによる故障の原因になります。
- 保守・点検をされる際は、感電防止のため必ず電源を切ってください。
- 破棄処理は、各市町村の定める分別区分に従って、処分してください。
- 本製品を停車中の車両に取付けることは可能ですが、取付けた状態で一般公道を走行することはできません。

※寸法・仕様及び構造等は、改善のため予告なく変更することがありますので、ご了承ください。

## 電池の交換

本製品は、電池が付属されておりません。  
市販の単3アルカリ電池を3本ご用意ください。



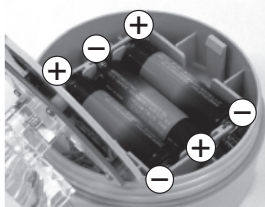
- 同じ単3形電池でも、容量によって動作時間が変わります。
- 電池は、単3形アルカリ、またはニッケル水素電池を使用してください。所定の電池以外を使用されると故障の原因になります。
- 電池交換時、基板の縁などでケガをされないよう、ご注意ください。
- 電池交換時、故意にLED部分など基板及び部品に力を加えないでください。基板の半田面の割れや部品故障の原因になります。
- 小さなお子様に電池交換をさせないでください。隙間に指が入り、ケガをされる恐れがあります。



1.グローブを取り外します。

2.内部の基板の固定ツメを外側に倒し(①)、基板を起します。(②)

※固定ツメを外さずに基板を持ち上げると、破損・故障の原因になります。  
※基板を開けすぎると、ヒンジ部が破損しますので、ご注意ください。



3.電池ホルダーに電池の極性に注意して差し込みます。

4.基板を倒し、固定ツメにカチッとほまるまで押し込みます。

※コネクタの抜けにご注意ください。

5.グローブを取付けます。



- グローブはしっかりと締めてください。確実に締まっていないと防水効果がなくなります。
- グローブの取り外し、取付けの際、パッキンは外さないでください。

## 仕様

分類	定格電圧	型式	LED数	点灯方式	動作		連続動作時間	閃光数	使用温度	質量
					回転	点滅				
電池式 多色	単3×3 アルカリ乾電池 (4.5V)	VL09B-004U	8	手動	●	●	モード1・2・4: 約120時間 モード3・5: 約200時間	点滅(モード1): 240回/分 回転(モード2・3・4): 210回/分 点滅(モード5): 不規則点滅	-10℃~50℃	210g

※連続動作時間は動作を維持し続ける時間であり、周囲の温度、使用する電池によって変わります。時間内でも電池の寿命に伴い、徐々に減光していきます。

※質量に電池は含まれておりません。電池はお客様にてご用意ください。

※欧州RoHS指令対応品です。

[保護特性:IP55]

## 保証規定

この保証は、下記の期間・条件のもとにおいて、保証修理をお約束するものです。この保証によってお客様の法律上の権利を制限するものではありません。

### ●保証期間

製品納入日より 1年

下記の保証適用除外の場合、期間中でも有償になることがあります。

製品は付属品を含め、改良のため予告なく仕様を変更させていただくことがありますので、ご了承ください。

### ●保証が適用されない場合

- 1.経年変化による劣化での変色、キズ、変形、ヒビなど環境や使用状況での外観不具合。
- 2.結露や使用方法の間違ひでの破損の場合。
- 3.記載されている環境・条件の範囲を超えた過酷な環境下での使用による故障。
- 4.ユーザー様で改造など手を加えられた製品。
- 5.取扱説明書等に示す使用方法及び注意事項に反する取扱いによって生じた故障・破損。
- 6.天災・災害による故障・破損。
- 7.この保証対象は購入された商品のみで、当該商品の故障により誘発された本製品以外の損害については免責としますのでご容赦ください。
- 8.消耗品類の交換、及び保守作業費用。

※本保証は日本国内のみ有効です。

### ●期間中の修理

お買い上げの販売店までお問い合わせください。  
取扱説明書に従った正常な使用状態で故障した場合には、本保証の記載内容に基づき、無償修理または商品の交換のみ対応させていただきます、それ以上の損害補償はいたしかねます。  
尚、お客様の真における故障及び損傷による修理を受ける場合には、送料をご負担ください。

### ●期間が過ぎているときの修理

修理によって使用できる場合には、ご要望により有償修理いたします。詳しくはお買い上げの販売店までお問い合わせください。