

LED 回転灯

ニコトーチ・160

高輝度

VK16R 型



φ160
大型

-20°C
耐寒型

7G
耐振型



(緑) 受注対応

優れた環境性能を有した回転灯

パワーLEDの使用と内部レンズ効果で、輝度と発光面積を大きくし屋外での視認性を高めています。電源はDC12～24V、DC48V、AC100～200Vとワイド電源で車載用から工事現場、大型クレーンなどに最適です。-20°Cの耐寒性能と耐振7Gの優れたスペックを有し、ブザー音は圧電ブザーで耳障りではない音を発します。

豊富な機能拡張

標準機能以外に点滅動作、制御入力動作、減光入力、高保護特性、無線リモコンなど豊富な機能拡張が可能です。(ただし、受注対応になります。)

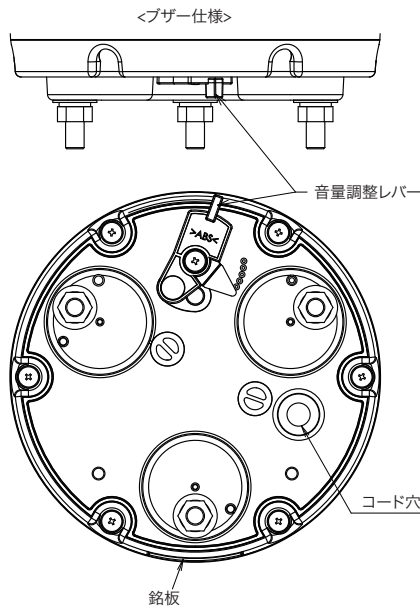
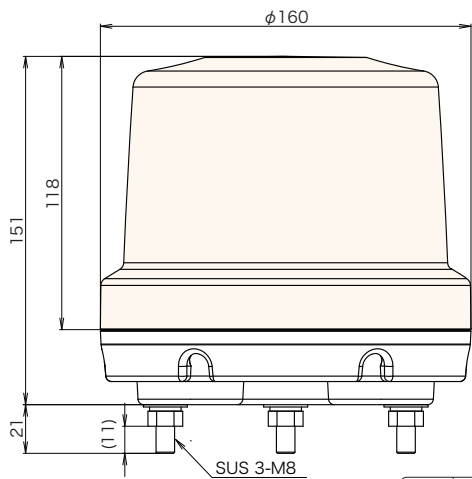
※右図は無線リモコン対応のイメージ。その他の機能拡張は裏面をご覧ください。



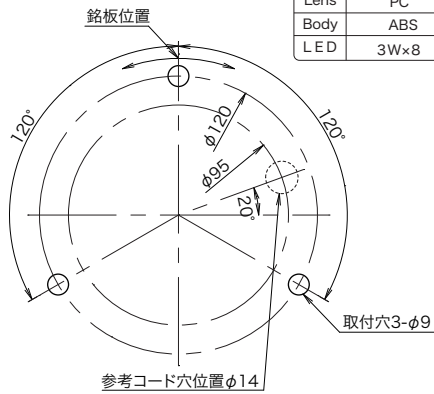
操作距離 最大約500m
(障害物のない見通しのよい場所)

リモコン台数は無制限
(同じ識別番号IDを付与し製造)

最大5台までの回転灯のON・OFFを複数台のリモコンで遠隔操作できます。



Lens	PC
Body	ABS
LED	3W×8

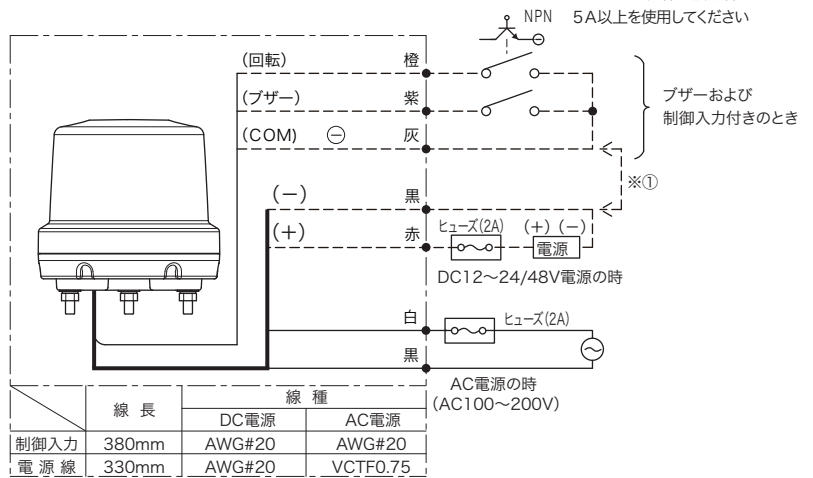


制御入力接点容量	
回転	: 10V10mA以上
ブザー	: 30V50mA以上

※ブザーのみリレー駆動の場合は、突入電流の関係上接点容量5A以上を使用してください

型式名		VK16R-200WR/F	
定格電圧		R	赤
D24	DC12~24V	Y	黄
D48	DC48V	G	緑
200	AC100~200V	B	青
機能※		オプション	
N	回転	A	制御入力
W	回転/ワイド電源	F	点滅動作
B	DC48V ブザー付き	G	減光入力
X	回転/ブザー/ワイド電源	M	マグネット固定
		P	プラグ付き
		HQ	高機能
		RD	無線制御

※オプション /F 仕様時は点滅動作になります。



①DC電源の場合は(-)と(入力COM)は共通にすることができます。(AC電源では絶対に共通にしないでください)
②電源のON/OFFでは、突入電流の関係上15A以上の接点容量のリレーまたはスイッチをご使用ください。

分類	型式名 (□は色記号)	定格電圧	制御入力	動作 回転(回/分)	ブザー出力	消費電力	質量	定価
高輝度 (回転)	VK16R-D24W□	DC12~24V	-	●(150)	-	7.0W	0.92kg	23,000円
	VK16R-D24X□		●	●	7.4W	0.96kg	26,000円	
	VK16R-D48N□	DC48V	-	●(150)	-	8.7W	0.93kg	27,000円
	VK16R-D48B□		●	●	9.2W	0.97kg	30,000円	
	VK16R-200W□	AC100~200V	-	●(150)	-	9.2W	0.95kg	25,000円
	VK16R-200X□		●	●	9.8W	0.99kg	28,000円	

※ブザー音量は65~80dBまで可変できます。
※発光色「緑」は受注対応になります。

オプション	型式名	品名	詳細	定価
部品	A82712	壁面ブラケット大	壁面に取り付ける場合に使用します。	2,900円
	A80947	ブラケットカバー大	壁面ブラケットの化粧カバー。	2,800円
	BK7LNKS	ボール固定金具Bセット	壁面ブラケット大に取付けて別売のボール固定バンドでボールに固定ができます。(2個1組)	7,500円
	A82752	ボール固定バンド	ボール用 SUS バンドでφ46~φ400mm 径に使用できます。(2個1組)	640円
受注対応	A90127	マグネットシールφ46	マグネットに貼り付けて取付面を保護するシール。(1台に3枚必要)	200円
	型式名/A	制御入力仕様	制御入力線付きでトランジスタ等で動作が可能。減光入力仕様との併用はできません。「UP 価格」	1,800円
	型式名/F	点滅仕様	点滅毎分55回の点滅仕様にする。(DC48Vは除く)「UP 価格」	1,800円
	型式名/G	減光入力仕様	70%減光する減光入力線を追加する。制御入力仕様との併用はできません。「UP 価格」	1,800円
	型式名/M	マグネット固定式	マグネット固定できるようにする。(φ44マグネット3個組み付け)「UP 価格」	1,300円
	型式名/P	プラグ付コード仕様	AC100Vプラグ付コードにする。「UP 価格なし」	-
	型式名/HQ	高機能仕様	保護等級IP55にする。ただし、ブザータイプ、オプション「P」「A」「G」は対応できません。「UP 価格」	1,800円
	型式名/RD	無線制御機能	送受無線機内蔵で別売のリモコンMUS03で制御できます。「UP 価格」	19,500円
	MUS03	MUS型操作リモコン	無線機内蔵本体を制御するリモコン。	28,500円

株式会社
日恵製作所
www.nikkei-mfg.co.jp

大阪本社 〒571-0043 大阪府門真市桑才新町33-9
TEL.06-6908-6930 FAX.06-6908-9865
東京(営) TEL.03-5639-1171 FAX.03-5639-1170
仙台(営) TEL.022-352-5750 FAX.022-352-5755
名古屋(営) TEL.052-911-6501 FAX.052-911-6590
福岡(営) TEL.092-432-9222 FAX.092-474-5959



JQA-QM8047
大阪本社



エコアクション21
認証番号 0010581

お問い合わせは...