

LED回転灯

## NICO TORCH

### ニコトーチ φ120 人感センサー仕様



## 取扱説明書

TYPE: VL12R-100NJ2□

この度はLED回転灯「ニコトーチ 人感センサー仕様」をお買い上げいただきありがとうございます。  
この取扱説明書は使用方法や注意事項などを説明しています。ご使用前に、この内容をよくお読みいただき、正しくご使用くださいますようお願いいたします。  
なお、この取扱説明書は大切に保管してください。

### 安全にお使いいただくために

本製品を安全に使用するために、以下の事項をよくお読みのうえ正しくご使用ください。ここに示した注意事項は、お使いになるお客様や他の人への危害、財産への損害を未然に防止するための内容を記載していますので、必ずお守りください。

<b>表示された電源電圧以外の電圧で使用しない</b> 故障や火災の原因になります。	<b>電源投入は配線を十分確認してから行う</b> 間違えた配線で電源投入すると誤動作や故障の原因になります。
<b>電源コードを傷つけない</b> 傷つけ・加工・引っ張り・曲げ・ねじり・加圧・束ねなど傷んだまま使用すると、感電やショート、火災の原因になります。	<b>取付けなどの作業時は電源を切る</b> 電源が入ったままでの作業は、感電や故障などの原因になります。
<b>ぬれた手で電源の入り切りはしない</b> 感電の原因になります。	<b>分解や改造をしない</b> 故障や火災の原因になります。

### はじめに・・・同梱品のご確認

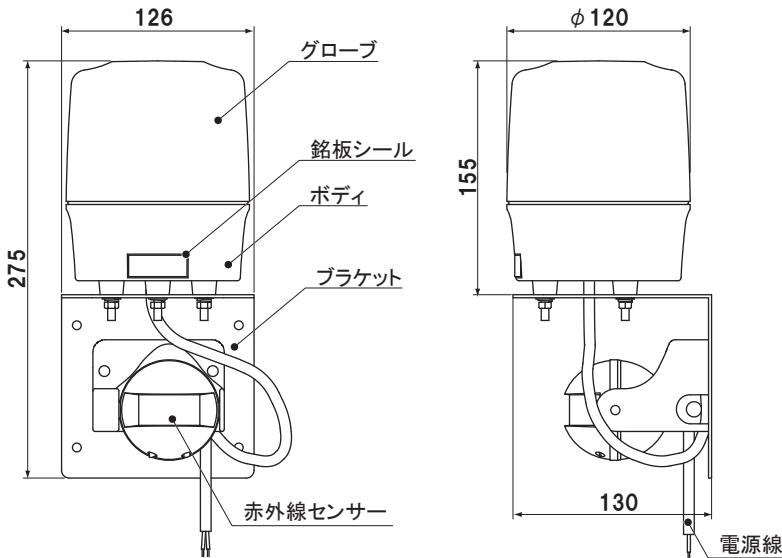
1. 取扱説明書……………本書
2. 本体 1個
3. ビス 4個

**電源投入時、動作確認として、一定時間動作を行います。**

### 各部の名称とサイズ

[単位: mm]

ボディ : ABS樹脂  
グローブ : アクリル樹脂



### 取付方法

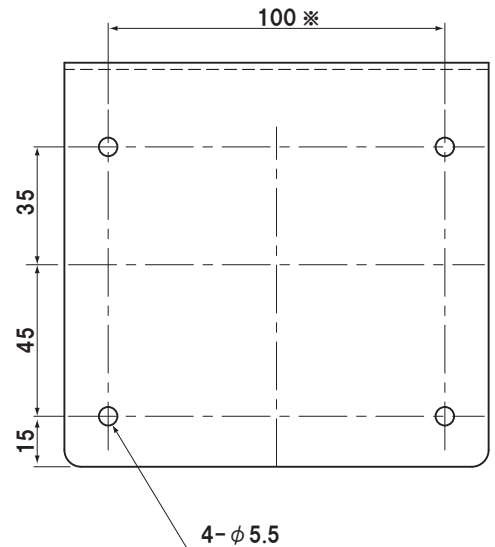
[単位: mm]



- しっかりと固定がされているかの確認を必ず行ってください。
- 落下は故障、破損の原因になりますので、取り扱いにはご注意ください。

- 取付け部分へ取付穴の加工後、ビス(4個)を用いて、確実に固定してください。

#### 【ブラケット】

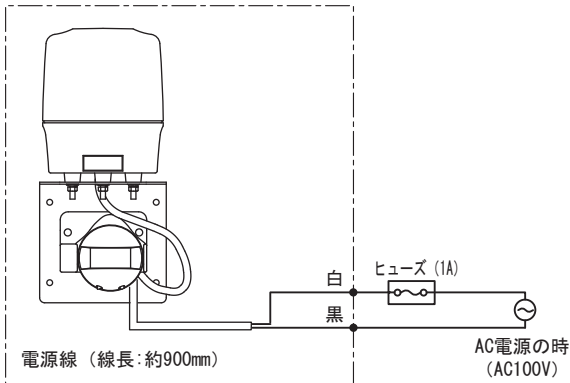


※上図は、『ver.2.0』以降の製品用の寸法図です。それより前のバージョンの製品の場合は、寸法が異なりますのでご注意ください。前のバージョンは、「106mm」になります。

## 配線方法

### <電源線>

定格電圧	線種	線長
AC100V	VCTF 0.75mm <sup>2</sup> × 2芯	取出口より約900mm



- ①電源の入・切には、6A以上のパワーリレーまたはスイッチをご使用ください。  
②電源プラグ付(VCTF0.75mm<sup>2</sup>×2芯)の機種もあります。

### ⚠ 注意

- ◎配線時に電源線を引っ張ったり、ボディ内に押し込んだりしないでください。
- ◎配線は間違いないよう、十分に注意してください。配線を間違えると誤動作や故障の原因になります。
- ◎雷サージや回路保護のため、電源線にヒューズ(1A)を必ず入れてください。
- ◎結線の絶縁処理、防水処理を確実に行ってください。
- ◎電源投入時は、動作確認として一定時間動作を行います。そのため、頻繁に電源を入り切りする使い方はおすすめできません。

## 赤外線センサー部について

### 【動作時間調整ボリューム】

動作保持時間の調整ができます。  
動作保持時間とは、センサーが検知物を検知しなくなつてから、製品が動作し続ける時間です。  
赤外線センサーの下側のつまみを動かして調整を行ってください。

ボリューム	内容(灰色:出荷時設定)
	~8分
	5秒~

### 【感度調整ボリューム】

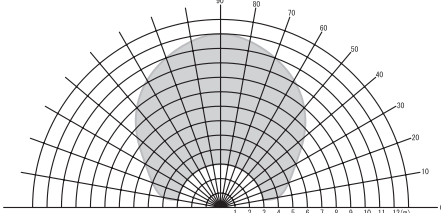
赤外線センサーの感度の調整ができます。  
感度とは、センサーが検知物を検知するときの周囲の明るさです。  
赤外線センサーの下側のつまみを動かして調整を行ってください。

ボリューム	内容(灰色:出荷時設定)
	夜間、暗い場所のみで検知用
	昼間・夜間関係なく検知 24時間検知用

### ■検知エリアについて

⚠ 温度が高くなると、検知エリアは狭くなります。センサーの検知性能は周囲の環境によって変化しますので、設置前によくご確認ください。

### 【平面図】



### 【側面図】



※平面図・側面図共にセンサー水平方向での測定による

## センサーに関する注意

- 検知エリアは放射線状になっています。センサーに対して検知物が左右に横切るよう(図1)に取付けください。検知物がセンサーに対して正面に直進するよう(図2)に近づくと、検知物の状態の変化が少なくなり、検知しない又は感度が鈍くなります。
- 本製品のセンサーは人体検知ではなく、赤外線温度変化を検知するものです。そのため人体以外の熱源が検知エリアを横切れば検知を行います。小動物、水蒸気、風、雨、雲間からの太陽光の変化で検知する場合があります。また検知エリア内に人が侵入しても、静止していれば検知しません。
- 赤外線はガラスを通しにくいので、車両等の窓ガラス越しでの人体検知感度は極端に低下します。車両検知用としては、簡易車両入庫警告灯もご用意しております。詳細はお買い上げ販売店へお問い合わせください。
- センサーのレンズ部に汚れ等が付着すると、透過する赤外線の効率が低下し、検知感度にも影響がでます。
- 検知エリア正面から太陽光やその反射光、車のヘッドライト、外部照明灯などが直接当たる場所には取付けしないでください。誤作動の原因となります。
- 検知エリア内に動く物(カーテン、植物など)がある場所には取付けしないでください。誤作動の原因となります。
- 雷が多発するところには取付けしないでください。誤作動の原因となります。
- 振動が激しい場合、センサーの上下方向がズレて検知エリアが変化します。振動、衝撃のある場所への取付けにはご注意ください。
- センサー付近の明るさを確認して、センサーの感度調整を行ってください。
- 動作保持時間の設定は、センサーが検知をしなくなつてから、製品が動作し続ける時間を調整します。製品の動作時間内に再びセンサーが検知すると、そこから再び設定した時間の分、製品の動作が延長されます。
- センサー部の取り外しは行わないでください。
- センサーの検知性能は周囲の環境によって変化しますので、設置前にご確認の上ご使用ください。

図1

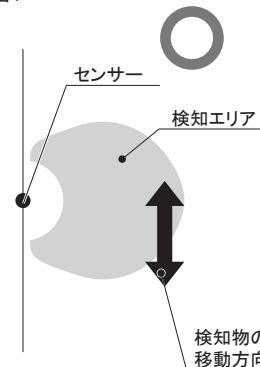
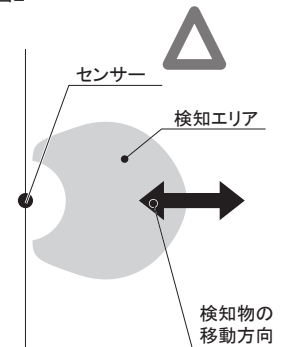


図2

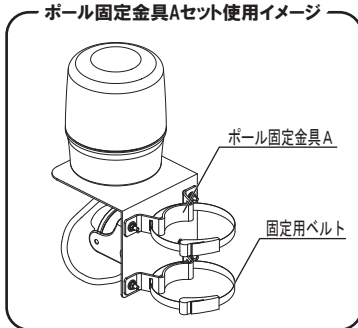


## オプション・補修パーツ

以下のオプション・補修パーツを用意しております。  
ご購入はお買い上げ販売店にご相談ください。

パーツ名	パーツコードNo.
グローブ赤	A80992
グローブ黄	A80994
グローブ青	A80995
グローブ緑	A80996
ポール固定金具Aセット ※	BK7LRKS

※製品バージョンによっては、対応できない機種があります。



## 使用上の注意

- 本製品のグローブには、ヒビのような筋やムラが見える場合がありますが、これは成型時の樹脂の注入工程によって生じるものであり、不良ではありません。
- 本製品のグローブは、耐候性を高めるためアクリル樹脂を採用しております。しかし耐衝撃性に弱いため、誤って落下をさせますと破損する恐れがあります。設置前の取り扱いには、十分にご注意ください。
- 取付けはなるべく視認性が良く、安定した場所を選んでください。
- 振動が激しい場所、衝撃が生じる場所の取付けはできるだけ避けてください。
- 取付けたねじの締め付けはしっかりされているか確認し、緩みなどあれば締め直しを行ってください。
- 直流・交流及び使用電圧を間違えないよう、確かめてからご使用ください。
- 製品の移動及び取り外す際に、電源線を引っ張ると故障の原因や防水効果に影響を及ぼします。
- 製品の汚れは水を含んだ柔らかい布で拭いてください。特にシンナー・ベンジン・アルコール・ガソリン・油などで拭かないでください。樹脂部分に亀裂が生じたり、破損することがあります。
- グローブを交換する場合、ケースに取付けられているパッキン(O-リング)は捨てないでください。
- 保守・点検をされる際は、感電防止のため必ず電源を切ってください。

※寸法・仕様及び構造等、または取扱説明書の内容に関して、改善のために予告なく変更することがありますので、ご了承ください。

## 仕様

分類	定格電圧	型式	色	LED数	制御入力	動作		消費電力	閃光数	使用電圧範囲	使用温度	質量
						回転	ブザー					
LED回転灯 ニコトーチφ120 人感センサー仕様	AC100V (50~60Hz)	VL12R-100NJ2口	赤 黄 緑 青	各32	-	●	-	5.5W	140回/分	±10%	-10℃~40℃	1.2kg

※口部には色記号が入ります。(R:赤、Y:黄、G:緑、B:青)

※電源プラグ付もあります。(VL12R-100NJ2口/P) 電源プラグの形状は予告なく変更になる場合があります。

※保護特性は、正方向取付けを行う場合のみ適応されます。

※保護特性(IP)の水に対する保護に関しては、自然の雨の場合になります。ホースや高圧洗浄機による人為的なものについては、保証していません。

※欧州RoHS指令対応品です。

[保護特性:IP23 (正方向取付)]

分類	検知方式	検知エリア	検知角度	環境の明るさ	保持動作時間	取付高さ	上下方向可動範囲
人感センサー部	パッシブ インフラレッド方式	12m(最大)	160° (水平面)	夜間のみ ~24時間	5秒~8分	0.5~3.5m	100°

## 保証規定

この保証は、下記の期間・条件のもとにおいて、保証修理をお約束するものです。この保証によってお客様の法律上の権利を制限するものではありません。

### ●保証期間

製品納入日より 2年

下記の保証適用除外の場合、期間中でも有償になることがあります。

製品は付属品を含め、改良のため予告なく仕様を変更させていただくことがありますので、ご了承ください。

### ●保証が適用されない場合

- 経年変化による劣化での変色、キズ、変形、ヒビなど環境や使用状況での外観不具合。
- 結露や使用方法の間違いで破損の場合。
- 記載されている環境・条件の範囲を超えた過酷な環境下での使用による故障。
- ユーザー様で改造など手を加えられた製品。
- 取扱説明書等に示す使用方法及び注意事項に反する取扱いによって生じた故障・破損。
- 天災・災害による故障・破損。
- この保証対象は購入された商品のみで、当該商品の故障により誘発された本製品以外の損害については免責としますのでご容赦ください。
- 消耗品類の交換、及び保守作業費用。

※本保証は日本国内のみ有効です。

### ●期間中の修理

お買い上げの販売店までお問い合わせください。

取扱説明書に従った正常な使用状態で故障した場合には、本保証の記載内容に基づき、無償修理または商品の交換のみ対応させていただきます、それ以上の損害補償は致しかねます。尚、お客様の責における故障及び損傷による修理を受ける場合には、送料をご負担ください。

### ●期間が過ぎているときの修理

修理によって使用できる場合には、ご希望により有償修理いたします。詳しくはお買い上げの販売店までお問い合わせください。