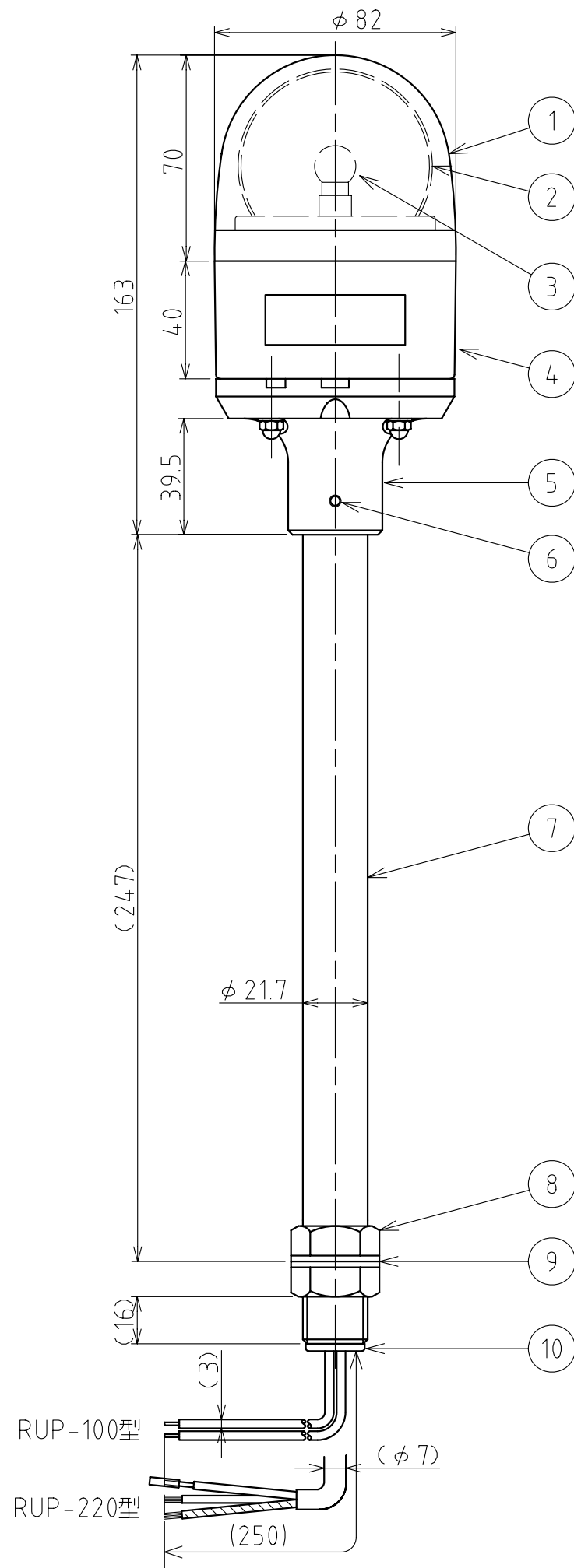


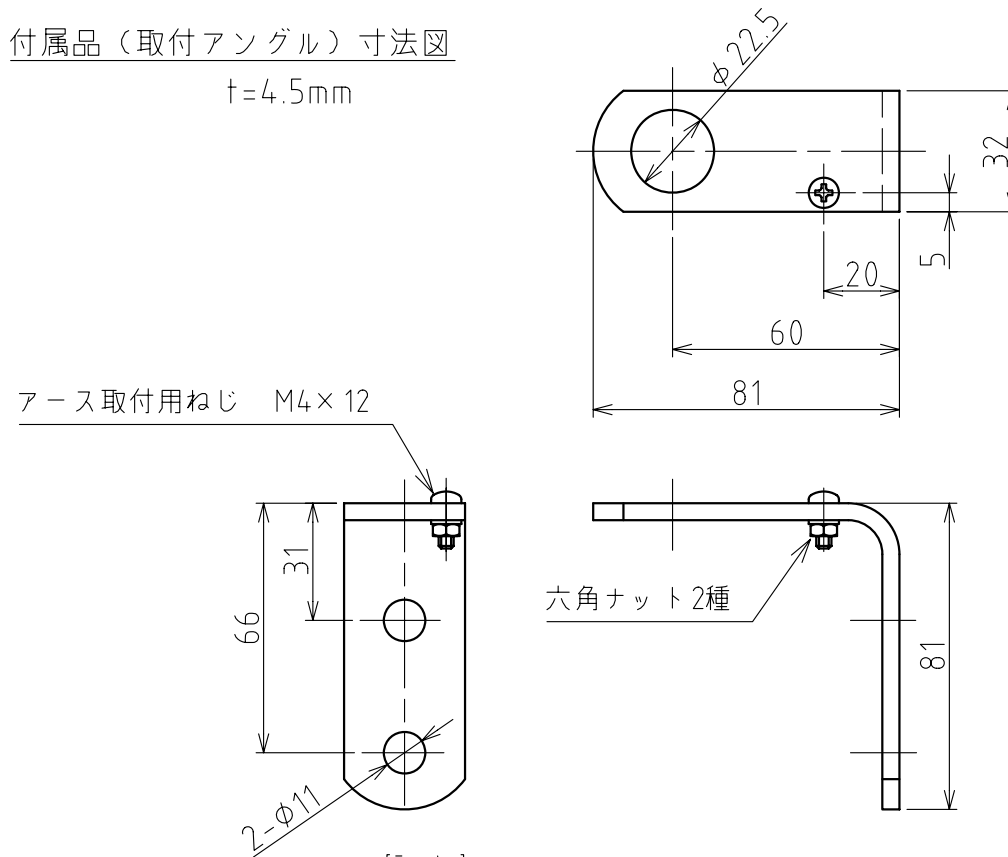
製 品 仕 様 書

機 種 名	RUP-100	RUP-220
定 格 電 圧	AC 100V (50/60Hz)	AC 220V (50/60Hz)
使用電圧範囲	AC 90V~110V	AC 200V~AC 240V
定格消費電流	75mA	35mA
定格消費電力	7.3W	7.3W
閃 光 数	120 回/分	
使 用 電 球	12V6W	12V6W
	口金 : BA9S / バルブ : G14	
使用温度範囲 (相対湿度)	-30 °C ~ +60 °C (90%RH 以下、結露なきこと)	
取付指定	場 所	屋内専用
	方 向	正・逆・横方向
耐 振 動 性	44.1 m/s ² (JIS D 1601-1990 45 段階 3 種/B 種 に合格)	
絶 縁 抵 抗	電源充電部と非充電金属部間 DC500V メガにて1MΩ	
耐 圧	電源充電部と非充電金属部間 以下の電圧にてにて1分間	
	AC 1000V	AC 1500V
裸 光 度	700cd	
予 備 球	無	
質 量	1.0kg	
備 考		
No. RUP-100-PDFB-1_2		
株式会社 パトライト		



外観寸法図

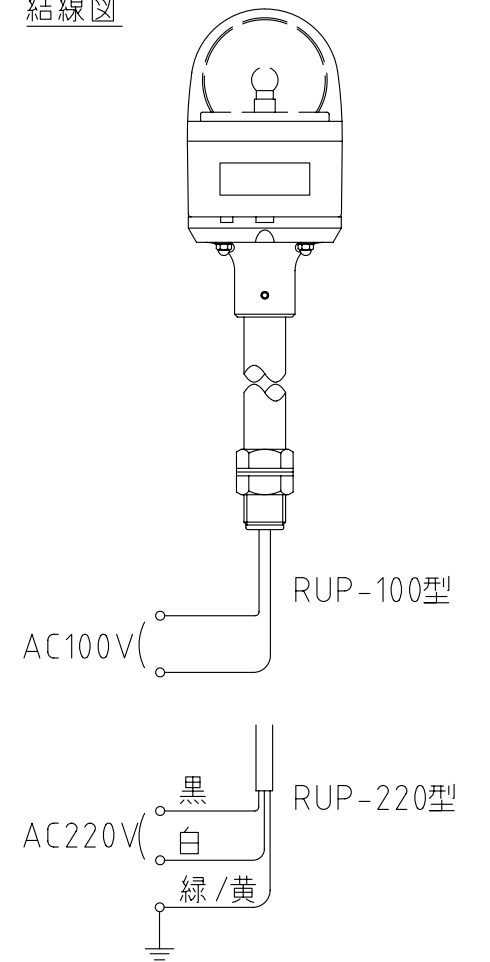
付属品（取付アングル）寸法図
t=4.5mm



[記事]

1. RUP-220型は、緑/黄線をアースに接続してください。

結線図



10	コードブッシュ	-	1	EPT	
9	平座金	-	2	t=2.0,MFZn	
8	六角ナット	-	2	M22/P=1.5,MFZn	
7	ポール	-	1	STKM11A/φ 21.7	
6	六角穴付止めねじ	-	1	SUS304/M4×6	
5	ブラケット	-	1	ABS樹脂	
4	ケース	-	1	ABS樹脂	
3	電球	-	1		仕様表参照
2	反射鏡	-	1	PC樹脂（アルミ真空蒸着）	
1	グローブ	-	1	PC樹脂	赤・黄・緑・青
番号 No.	部品名 Part Name	品目コード Part No.	数量 Qty.	材料 & 寸法 & 処理 Material & Size & Finish	記事 Remarks

RUP-100/220型 外観寸法図

株式会社 パトライト
PATLITE Corporation

RUP-100-PDFB-2_2