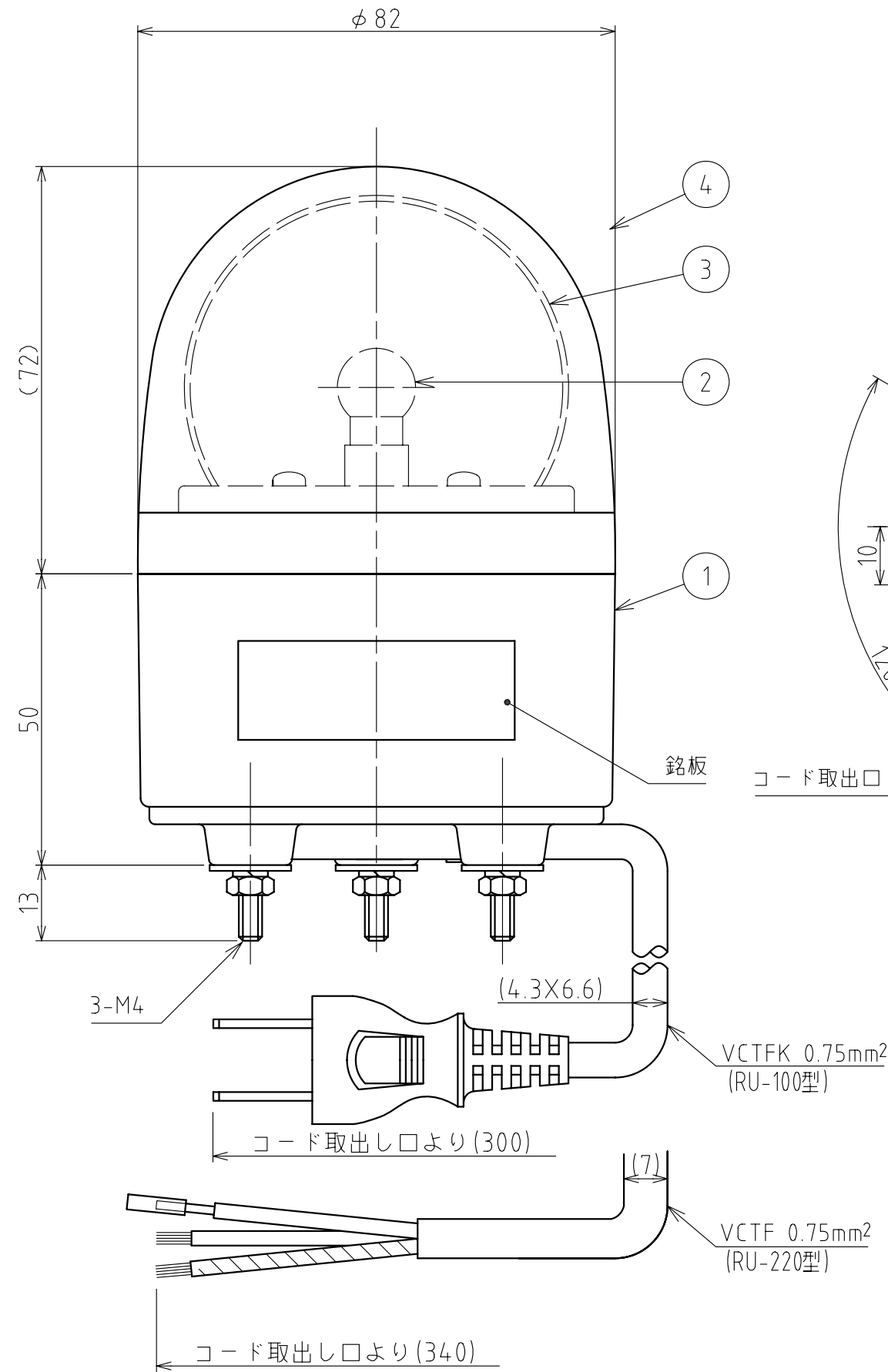


製 品 仕 様 書

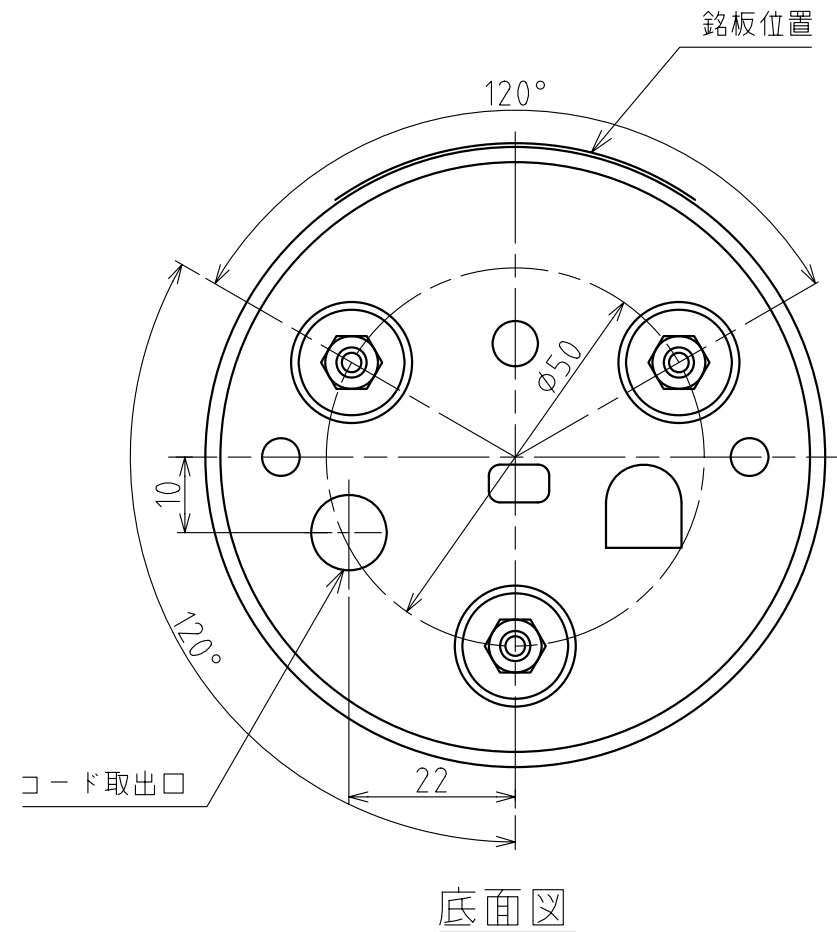
機 種 名	RU-100	RU-220
定 格 電 圧	AC 100V (50/60Hz)	AC 220V (50/60Hz)
使用電圧範囲	AC 90V~110V	AC 200V~AC 240V
定格消費電流	75mA	35mA
定格消費電力	7.3W	7.3W
閃 光 数	120 回/分	
使 用 電 球	12V6W	12V6W
	口金 : BA9S / バルブ : G14	
使用温度範囲 (相対湿度)	-30 °C ~ +60 °C (90%RH 以下、結露なきこと)	
取付指定	場 所	屋内外可
	方 向	屋内 : 正・逆・横方向 / 屋外 : 正方向のみ
耐 水 性	IP23	
耐 振 動 性	44.1 m/s <sup>2</sup> (JIS D 1601-1990 45 段階 3 種/B 種 に合格)	
絶 縁 抵 抗	電源充電部と非充電金属部間 DC500V メガにて 1MΩ	
耐 圧	電源充電部と非充電金属部間 以下の電圧にてにて 1 分間	
	AC 1000V	AC 1500V
裸 光 度	700cd	
予 備 球	無	
質 量	0.6kg	
備 考		

No. RU-100-PDFC-1\_2

株式会社 **パトライト**

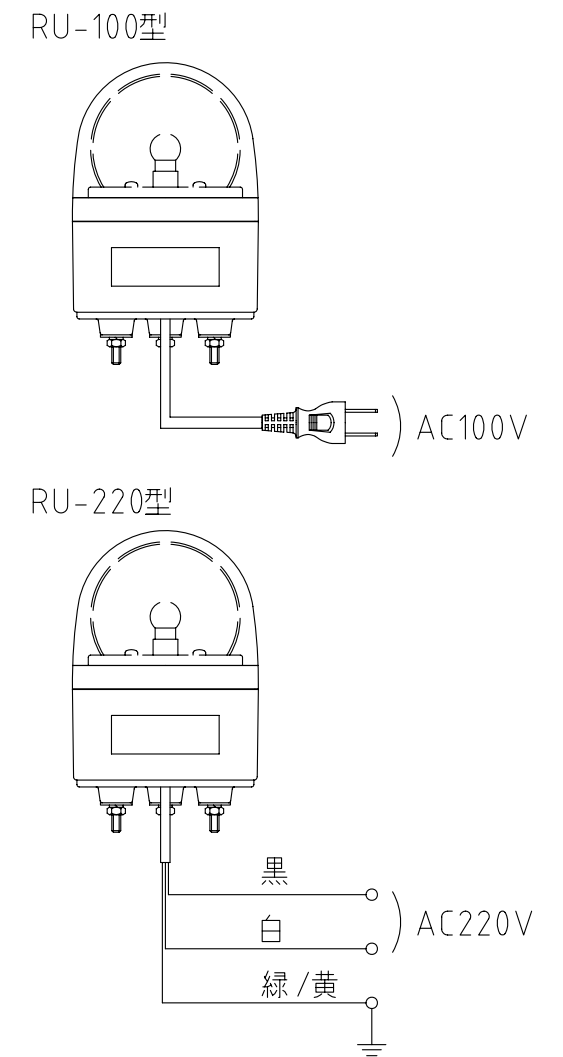


外観寸法図



底面図

[結線図]



[記事]

1. プラグを通すためには、コード穴はφ30以上が必要です。
2. RU-220型は、緑/黄線をアースに接続してください。

4	グローブ		1	PC樹脂	赤・黄・緑・青
3	反射鏡		1	PC樹脂 (アルミ真空蒸着)	
2	電球		1		仕様表参照
1	ケース		1	ABS樹脂 (ライトグレー)	
番号 No.	部品名 Part Name	品目コード Part No.	数量 Qty.	材料 & 寸法 & 処理 Material & Size & Finish	記事 Remarks

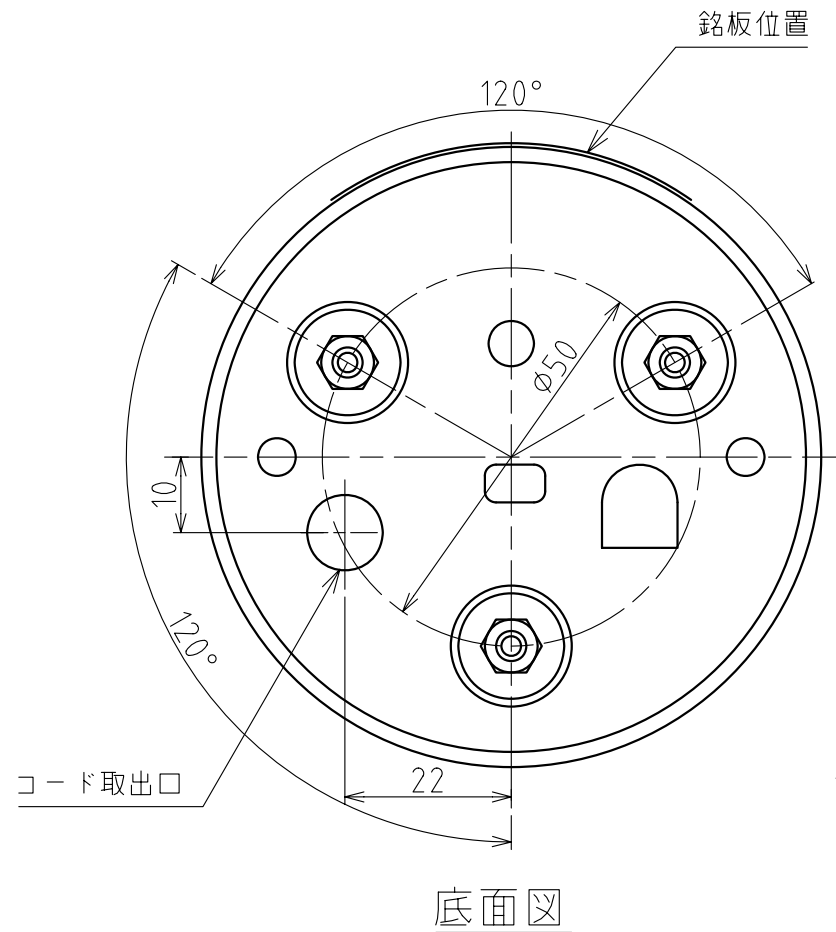
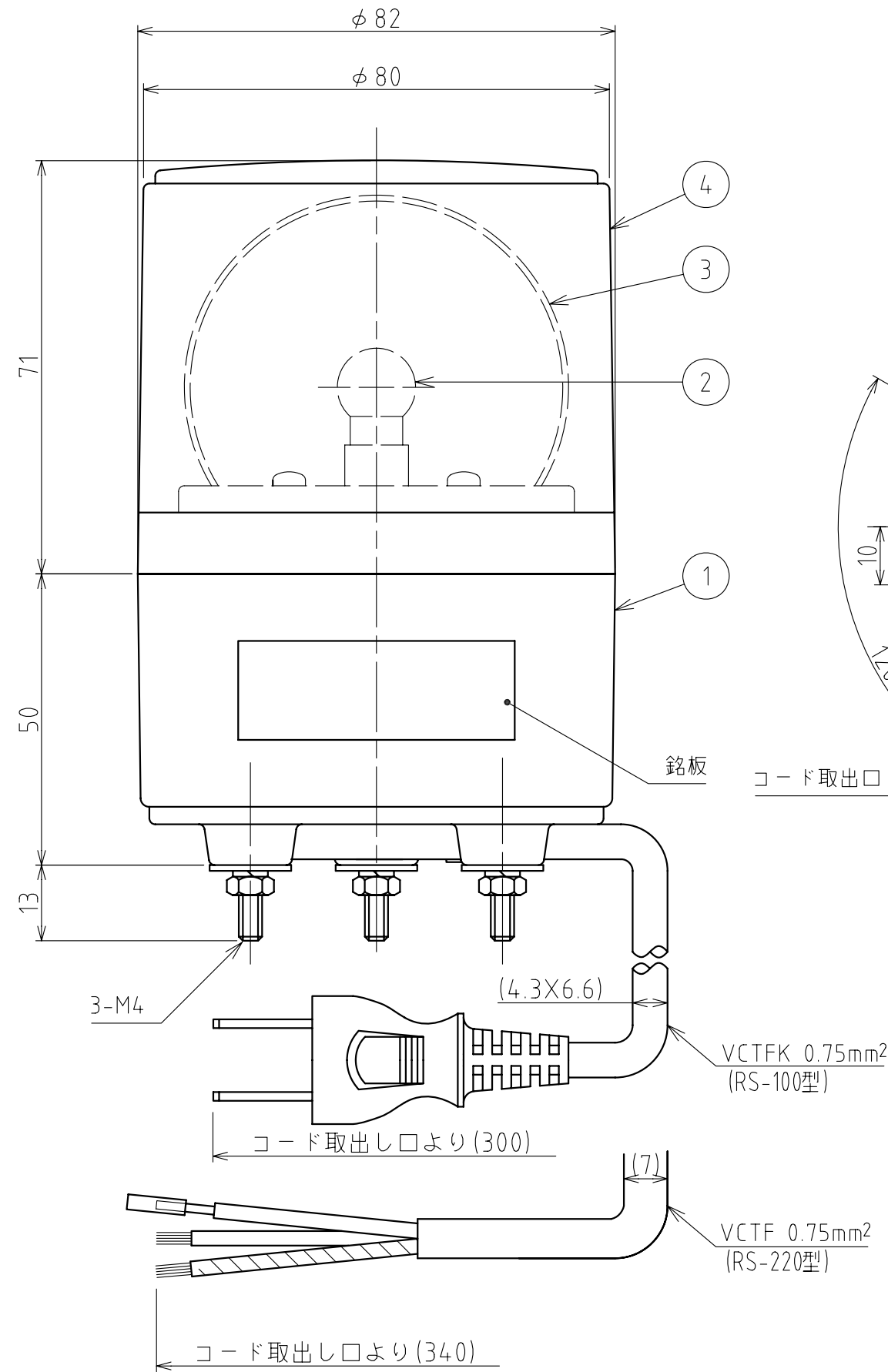
RU-100/220型 外観寸法図

株式会社 パトライト  
PATLITE Corporation

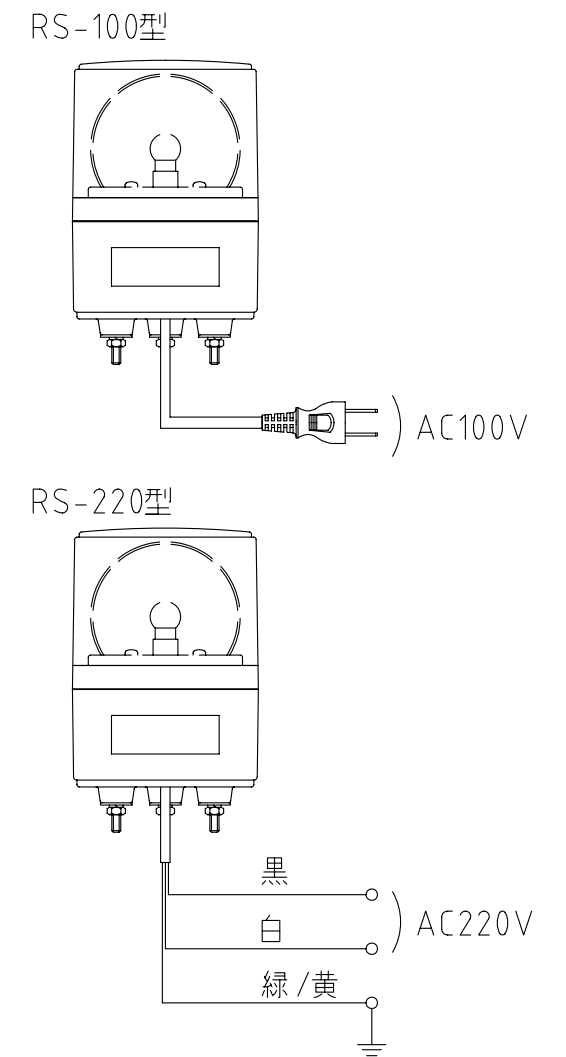
RU-100-PDFC-2\_2

製 品 仕 様 書

機 種 名	RS-100	RS-220
定 格 電 圧	AC 100V (50/60Hz)	AC 220V (50/60Hz)
使用電圧範囲	AC 90V~110V	AC 200V~AC 240V
定格消費電流	75mA	35mA
定格消費電力	7.3W	7.3W
閃 光 数	120 回/分	
使 用 電 球	12V6W	12V6W
	口金 : BA9S / バルブ : G14	
使用温度範囲 (相対湿度)	-30 °C ~ +60 °C (90%RH 以下、結露なきこと)	
取付指定	場 所	屋内外可
	方 向	屋内 : 正・逆・横方向 / 屋外 : 正方向のみ
耐 水 性	IP23	
耐 振 動 性	44.1 m/s <sup>2</sup> (JIS D 1601-1990 45 段階 3 種/B 種 に合格)	
絶 縁 抵 抗	電源充電部と非充電金属部間 DC500V メガにて 1MΩ	
耐 圧	電源充電部と非充電金属部間 以下の電圧にてにて 1 分間	
	AC 1000V	AC 1500V
裸 光 度	700cd	
予 備 球	無	
質 量	0.6kg	
備 考		
No. RS-100-PDFC-1_2		
<p style="font-size: 24px; font-weight: bold;">株式会社 パトライト</p>		



[結線図]



[記事]

1. プラグを通すためには、コード穴はφ30以上が必要です。
2. RS-220型は、緑/黄線をアースに接続してください。

4	グローブ	-	1	PC樹脂	赤・黄・緑・青
3	反射鏡	-	1	PC樹脂 (アルミ真空蒸着)	
2	電球	-	1		仕様表参照
1	ケース	-	1	ABS樹脂 (ライトグレー)	
番号 No.	部品名 Part Name	品目コード Part No.	数量 Qty.	材料 & 寸法 & 処理 Material & Size & Finish	記事 Remarks

外観寸法図

RS-100/220型 外観寸法図

株式会社 パトライト  
PATLITE Corporation

RS-100-PDFC-2\_2