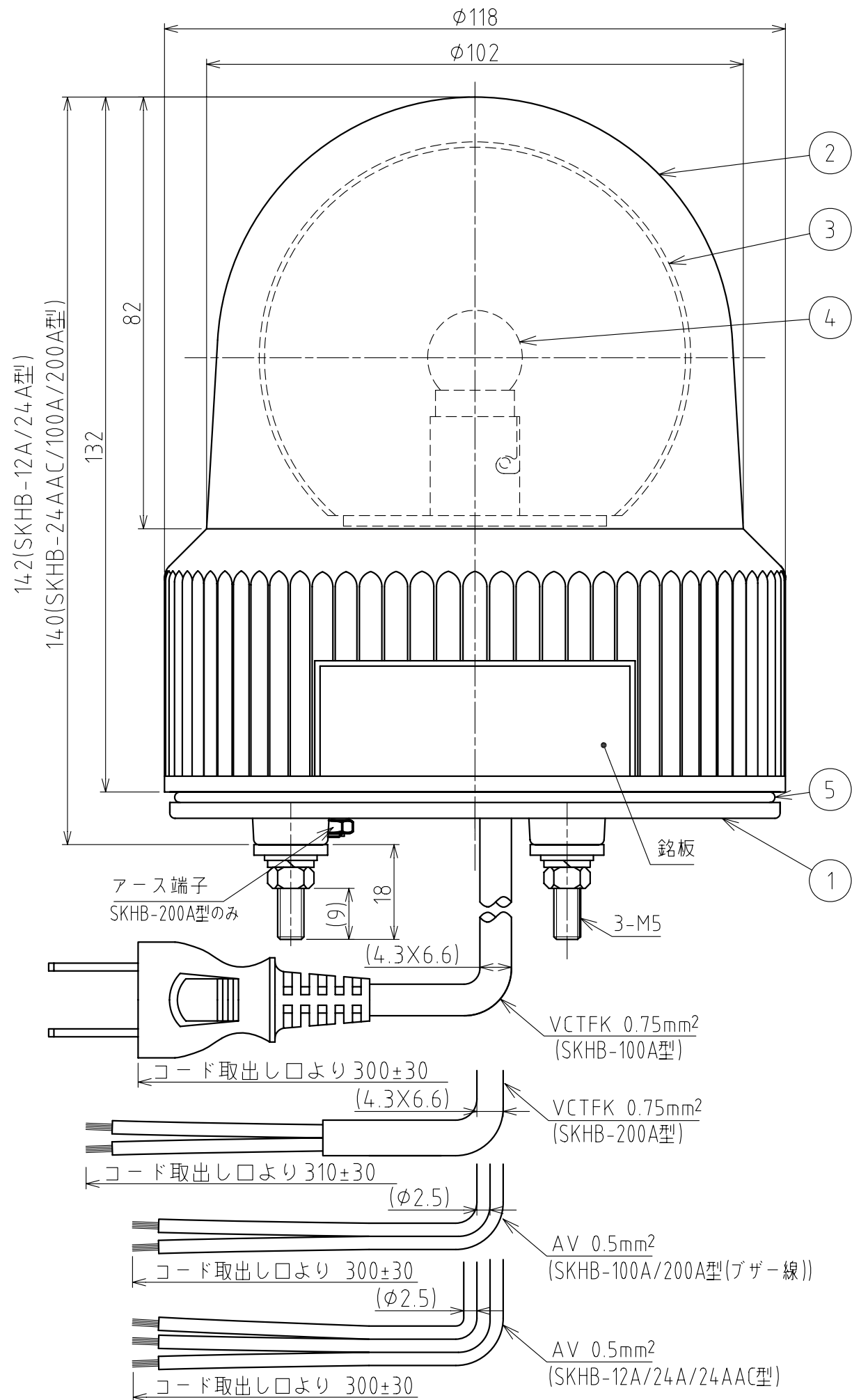
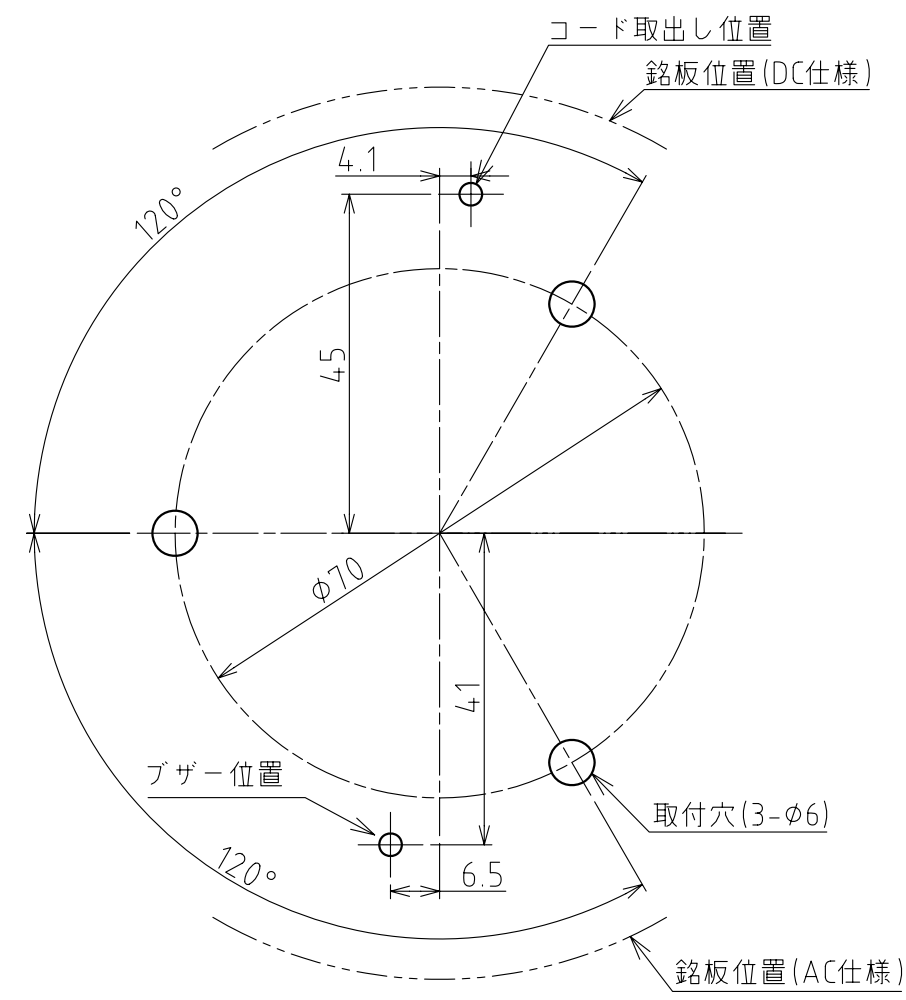


製 品 仕 様 書

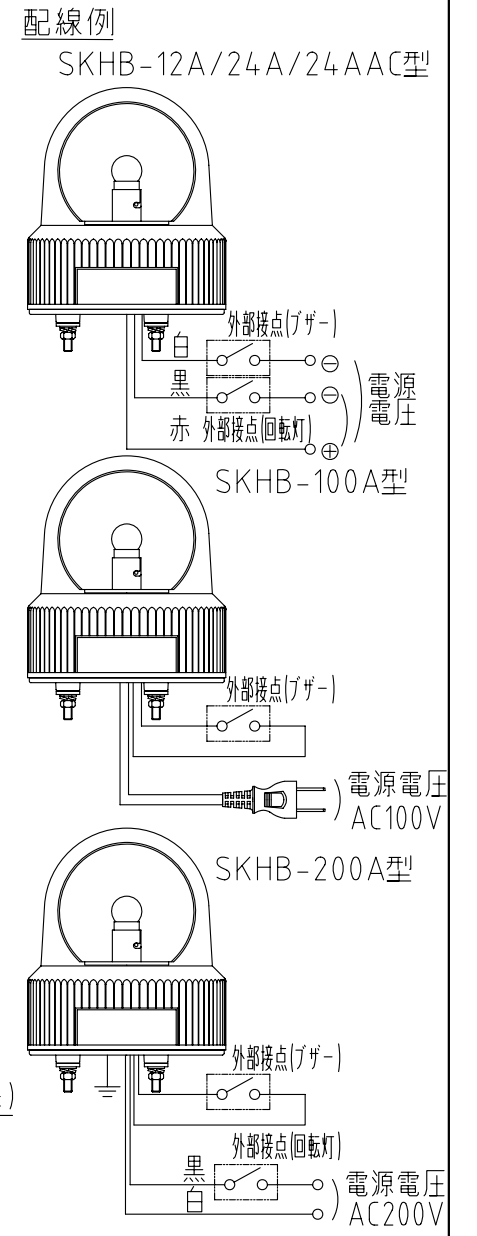
機 種 名	SKHB-12A	SKHB-24A	SKHB-24AAC	SKHB-100A	SKHB-200A												
定 格 電 圧	DC 12V	DC 24V	AC 24V (50/60Hz)	AC 100V (50/60Hz)	AC 200V (50/60Hz)												
使用電圧範囲	DC 9V~16V	DC 20~30V	AC 20~30V	AC 90~110V	AC 180~220V												
定 格 消 費 電 流	0.8A	0.5A	0.5A	65mA	30mA												
	ブザー : 50mA																
定 格 消 費 電 力	10.2W	13.2W	13.2W	6.4W	6.7W												
閃 光 数	170 回/分																
使 用 電 球	12V10W	24V10W	24V10W	12V5W													
	口金 : BA15S / パルプ : G18																
使用温度範囲 (相対湿度)	-30℃ ~ +80℃ (90%RH 以下、結露なきこと)		-30℃ ~ +60℃ (90%RH 以下、結露なきこと)														
取付指定	場所	屋内外可															
	方向	屋内 : 正・逆・横方向 / 屋外 : 正方向のみ															
耐 水 性	IP23																
耐 振 動 性	70 m/s ² JIS D 1601-1995 70 段階 3 種/B 種 に合格			45 m/s ² JIS D 1601-1995 45 段階 3 種/B 種 に合格													
絶 縁 抵 抗	/		電源充電部と非充電金属部間 DC500V メガにて 1MΩ 以上														
耐 圧			電源充電部と非充電金属部間 以下の電圧にて 1 分間														
			AC1000V	AC1000V	AC1500V												
裸 光 度	8,000cd	5,200cd	5,200cd	3,340cd													
ブザー音圧	90dB 以上(1m/A 特性) 但し、音開口部方向/音量調整不可																
予 備 球	無																
質 量	0.4kg			0.6kg													
備 考	SKHB-12A/SKHB-24A/SKHB-24AAC は、EN 規格に適合しており、CE マーキングを表示しています。																
No. SKHB-100A-PDFD-1_2																	
<p>● 型式呼称方法</p> <p style="text-align: center;">S K H B - 1 0 0 A - R</p> <p style="text-align: center;">電圧仕様 </p> <table style="width: 100%; border: none;"> <tr> <td style="width: 50%;">12A : DC12V</td> <td style="width: 50%;">グロース色</td> </tr> <tr> <td>24A : DC24V</td> <td>R : 赤</td> </tr> <tr> <td>100A : AC100V</td> <td>Y : 黄</td> </tr> <tr> <td>200A : AC200V</td> <td>G : 緑</td> </tr> <tr> <td>24AAC : AC24V</td> <td>B : 青</td> </tr> <tr> <td></td> <td>P : 紫</td> </tr> </table>						12A : DC12V	グロース色	24A : DC24V	R : 赤	100A : AC100V	Y : 黄	200A : AC200V	G : 緑	24AAC : AC24V	B : 青		P : 紫
12A : DC12V	グロース色																
24A : DC24V	R : 赤																
100A : AC100V	Y : 黄																
200A : AC200V	G : 緑																
24AAC : AC24V	B : 青																
	P : 紫																
<p style="font-size: 2em; font-weight: bold;">株式会社 パトライト</p>																	



外観寸法図



取付面寸法図



[記事]

1. 銘板位置は、グローブの締付け具合により若干のズレが生じます。
2. プラグを通すためには、コード穴はφ30以上が必要です。

5	リング	-	1	NBR(黒)	DC仕様のみ
4	電球	-	1	(仕様表参照)	
3	反射鏡	-	1	PC樹脂(アルミ真空蒸着)	
2	グローブ	-	1	AS樹脂(赤・黄・緑・青・紫)	
1	ブラケット	-	1	ABS樹脂(黒)	
番号 No.	部品名 Part Name	品目コード Part No.	数量 Qty.	材料 & 寸法 & 処理 Material & Size & Finish	記事 Remarks

SKHB-12A/24A/100A/200A/24AAC型
 外観寸法図
 株式会社 パトライト
 PATLITE Corporation
 SKHB-100A-PDFD-2_2