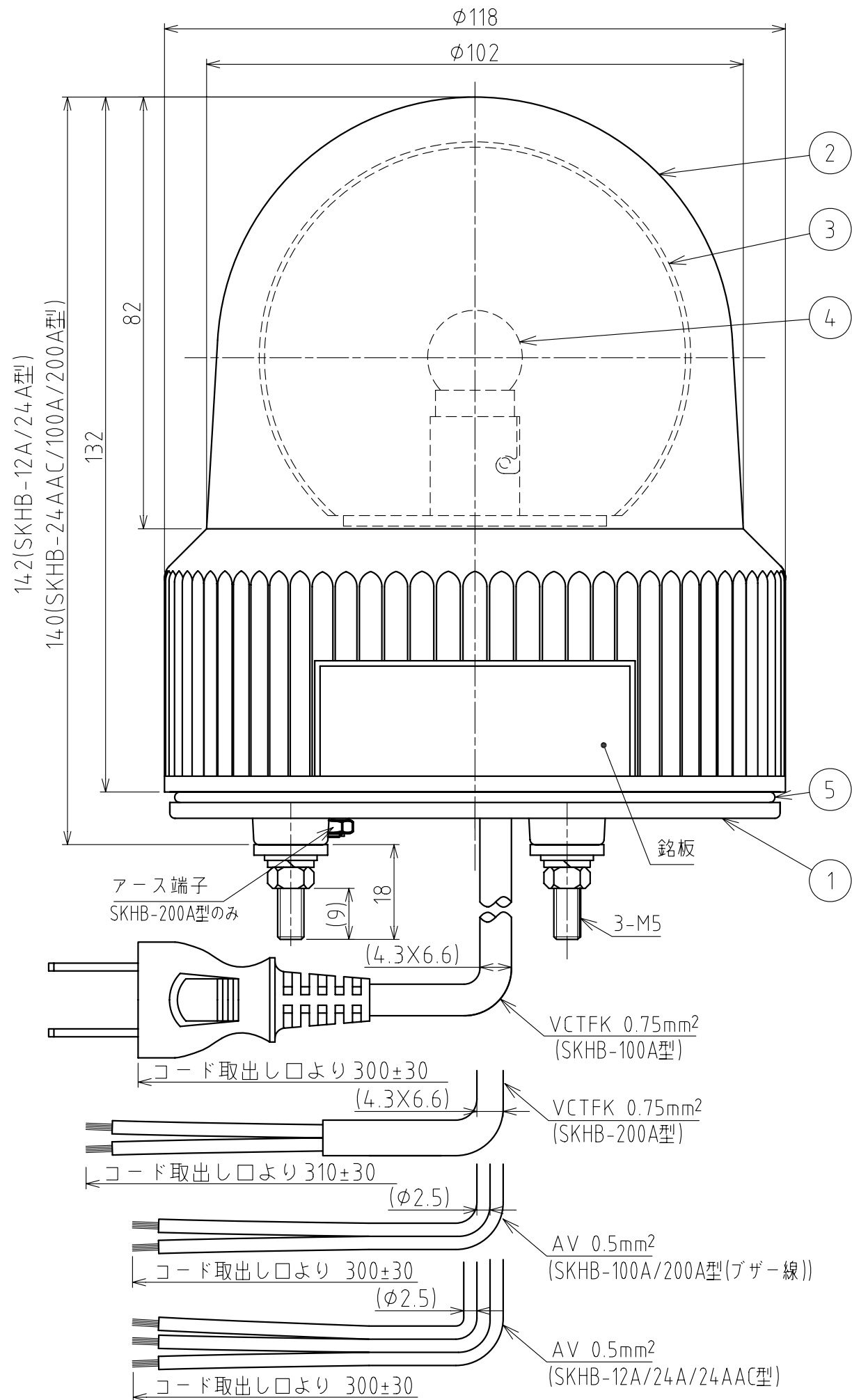
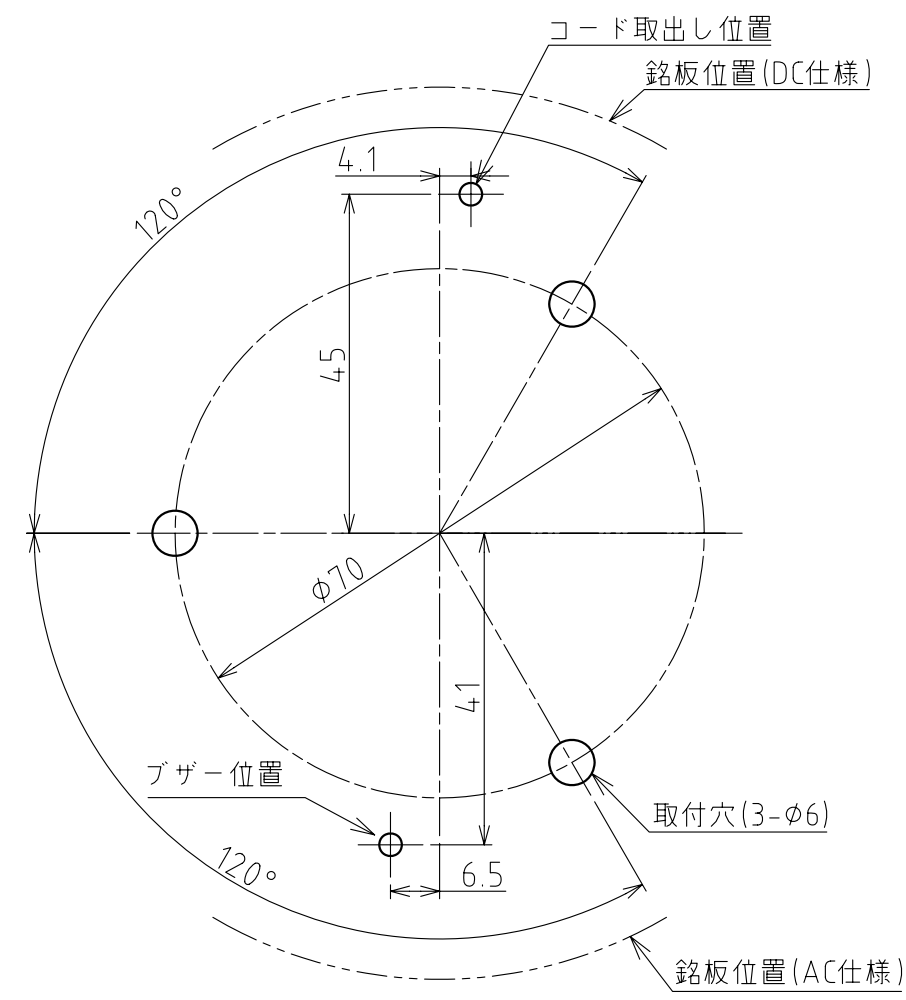


製 品 仕 様 書

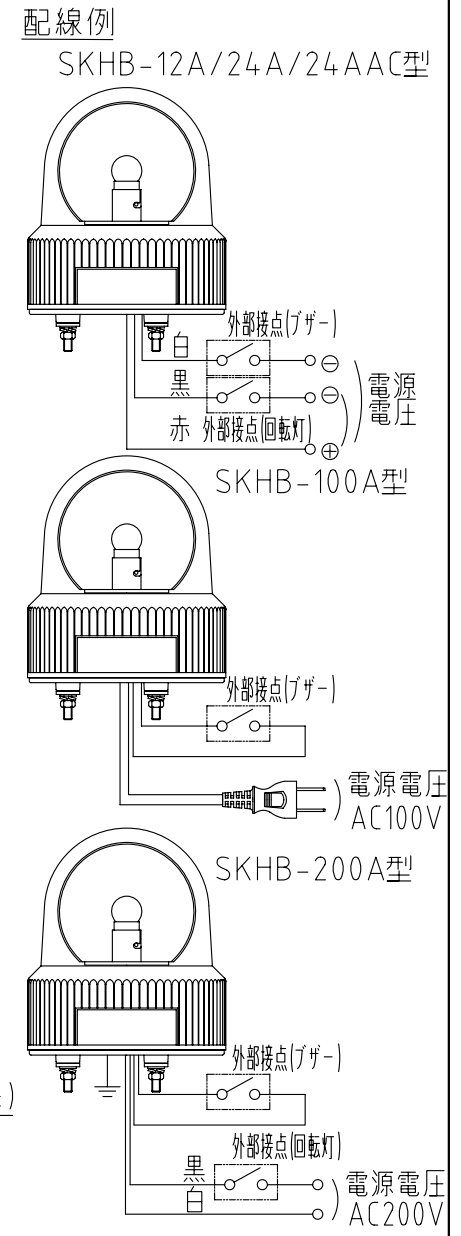
機 種 名	SKHB-12A	SKHB-24A	SKHB-24AAC	SKHB-100A	SKHB-200A
定 格 電 圧	DC 12V	DC 24V	AC 24V (50/60Hz)	AC 100V (50/60Hz)	AC 200V (50/60Hz)
使用電圧範囲	DC 9V~16V	DC 20~30V	AC 20~30V	AC 90~110V	AC 180~220V
定 格 消 費 電 流	0.8A	0.5A	0.5A	65mA	30mA
	ブザー : 50mA				
定 格 消 費 電 力	10.2W	13.2W	13.2W	6.4W	6.7W
閃 光 数	170 回/分				
使 用 電 球	12V10W	24V10W	24V10W	12V5W	
	口金 : BA15S / パルプ : G18				
使用温度範囲 (相対湿度)	-30℃ ~ +80℃ (90%RH 以下、結露なきこと)		-30℃ ~ +60℃ (90%RH 以下、結露なきこと)		
取 付 指 定	場 所	屋内外可			
	方 向	屋内 : 正・逆・横方向 / 屋外 : 正方向のみ			
耐 水 性	IP23				
耐 振 動 性	70 m/s ² JIS D 1601-1995 70 段階 3 種/B 種 に合格			45 m/s ² JIS D 1601-1995 45 段階 3 種/B 種 に合格	
絶 縁 抵 抗	/		電源充電部と非充電金属部間 DC500V メガにて 1MΩ 以上		
耐 圧			電源充電部と非充電金属部間 以下の電圧にて 1 分間		
	/		AC1000V	AC1000V	AC1500V
裸 光 度			8,000cd	5,200cd	5,200cd
ブザー音圧	90dB 以上(1m/A 特性) 但し、音開口部方向/音量調整不可				
予 備 球	無				
質 量	0.4kg			0.6kg	
備 考	SKHB-12A/SKHB-24A/SKHB-24AAC は、EN 規格に適合しており、CE マーキングを表示しています。				
No. SKHB-100A-PDFD-1_2					
<p>● 型式呼称方法</p> <p style="text-align: center;">S K H B - 1 0 0 A - R</p> <p style="text-align: center;">電圧仕様 グローブ色</p> <p style="text-align: center;">12A : DC12V R : 赤</p> <p style="text-align: center;">24A : DC24V Y : 黄</p> <p style="text-align: center;">100A : AC100V G : 緑</p> <p style="text-align: center;">200A : AC200V B : 青</p> <p style="text-align: center;">24AAC : AC24V P : 紫</p>					
<p style="font-size: 2em; font-weight: bold;">株式会社 パトライト</p>					



外観寸法図



取付面寸法図



[記事]

- 銘板位置は、グローブの締付け具合により若干のズレが生じます。
- プラグを通すためには、コード穴はφ30以上が必要です。

5	リング	-	1	NBR(黒)	DC仕様のみ
4	電球	-	1	(仕様表参照)	
3	反射鏡	-	1	PC樹脂(アルミ真空蒸着)	
2	グローブ	-	1	AS樹脂(赤・黄・緑・青・紫)	
1	ブラケット	-	1	ABS樹脂(黒)	
番号 No.	部品名 Part Name	品目コード Part No.	数量 Qty.	材料 & 寸法 & 処理 Material & Size & Finish	記事 Remarks

SKHB-12A/24A/100A/200A/24AAC型
 外観寸法図
 株式会社 パトライト
 PATLITE Corporation
 SKHB-100A-PDFD-2_2