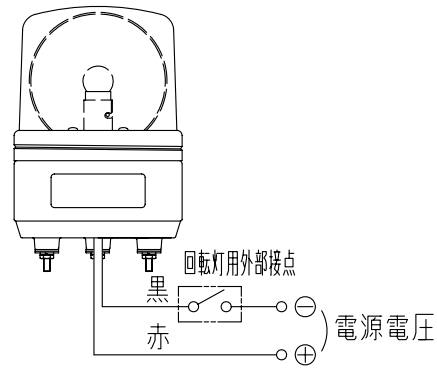


製 品 仕 様 書

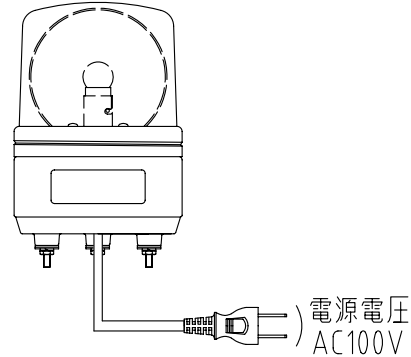
機 種 名	SKH-12EA	SKH-24EA	SKH-100EA	SKH-200EA
定 格 電 圧	DC 12V	DC 24V	AC 100V (50/60Hz)	AC 200V (50/60Hz)
使用電圧範囲	DC 9V~16V	DC 20~30V	AC 90~110V	AC 180~220V
定格消費電流	0.8A	0.5A	65mA	30mA
定格消費電力	9.6W	12.0W	6.2W	6.5W
閃 光 数	170 回/分			
使 用 電 球	12V10W	24V10W	12V5W	
	口金 : BA15S / バルブ : G18			
使用温度範囲 (相対湿度)	-30 °C ~ +80 °C (90%RH 以下、結露なきこと)		-30 °C ~ +60 °C (90%RH 以下、結露なきこと)	
	取付指定	屋内外可		
	場 所	屋内 : 正・逆・横方向 / 屋外 : 正方向のみ		
	方 向	屋内 : 正・逆・横方向 / 屋外 : 正方向のみ		
耐 水 性	IP23			
耐 振 動 性	70 m/s ² JIS D 1601-1995 70 段階 3 種/B 種 に合格		45 m/s ² JIS D 1601-1995 45 段階 3 種/B 種 に合格	
	絶 縁 抵 抗	電源充電部と非充電金属部間 DC500V メガにて 1MΩ 以上		
耐 電 圧	電源充電部と非充電金属部間 以下の電圧にて 1 分間			
		AC1000V	AC1500V	
裸 光 度	8,000cd	5,200cd	3,340cd	
予 備 球	無			
質 量	0.4 kg		0.6kg	
備 考	SKH-12EA/SKH-24EA は、EN 規格に適合しており、CE マーキングを表示しています。			
No. SKH-100EA-PDFF-1_2				
株式会社 パトライト				

配線例

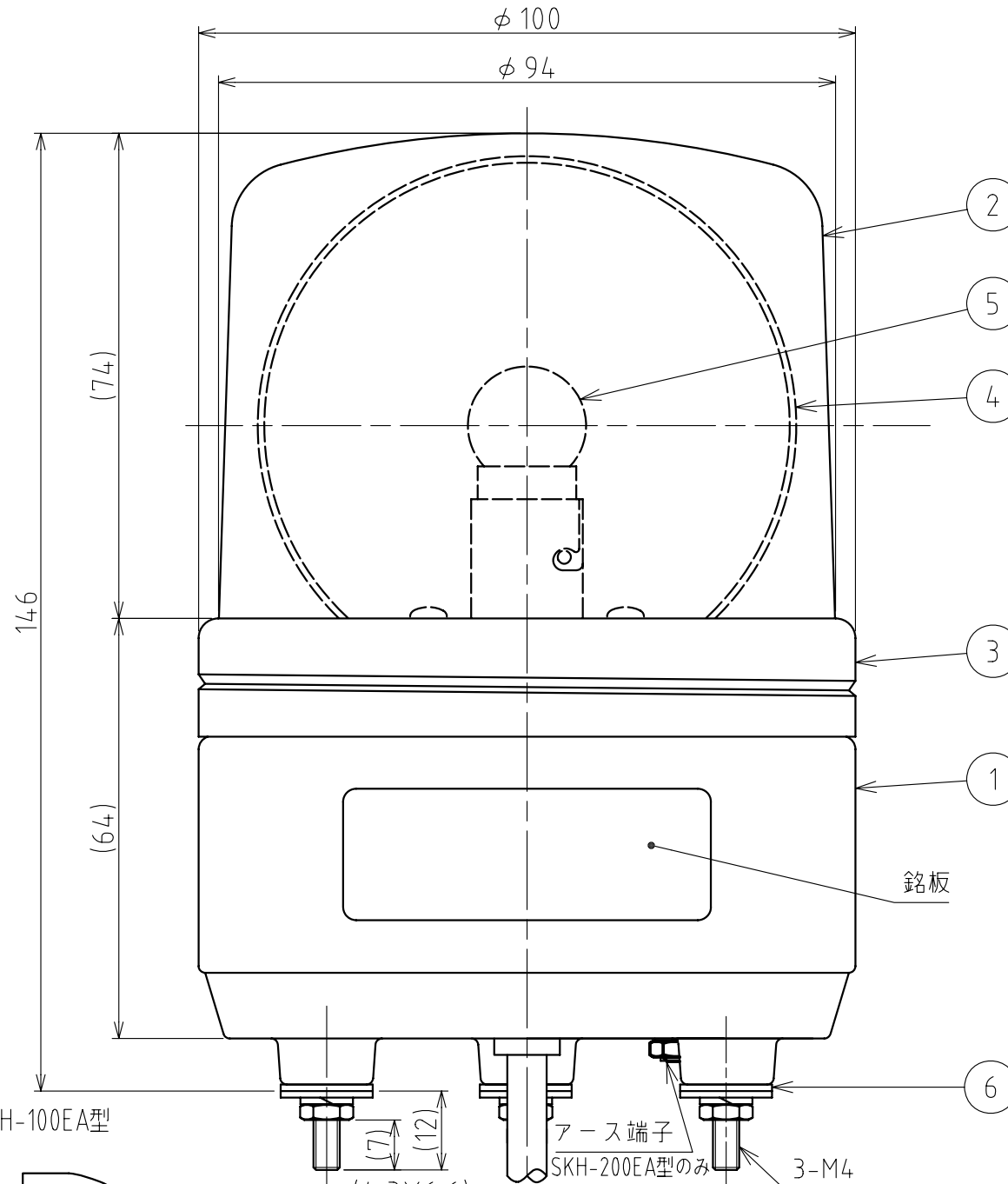
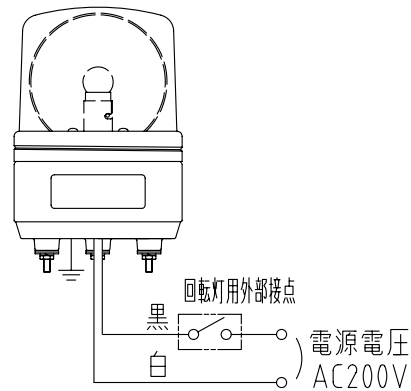
SKH-12EA/24EA型



SKH-100EA型



SKH-200EA型



型式呼称方法

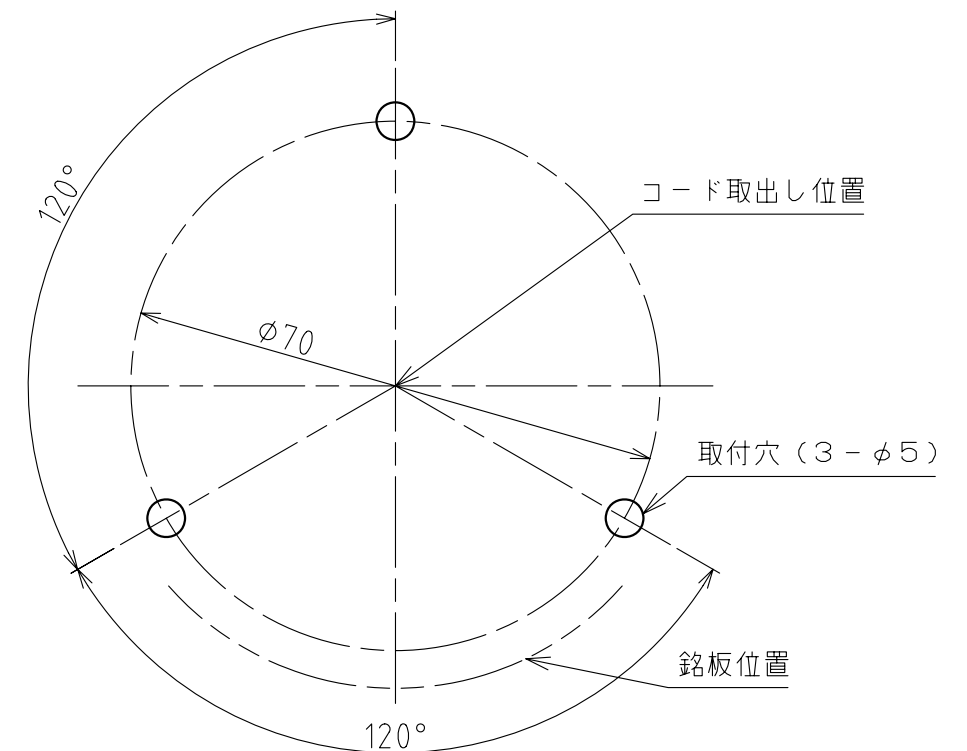
SKH-100EA-R

電圧仕様

12:DC 12V
24:DC 24V
100:AC 100V
200:AC 200V

グロース色

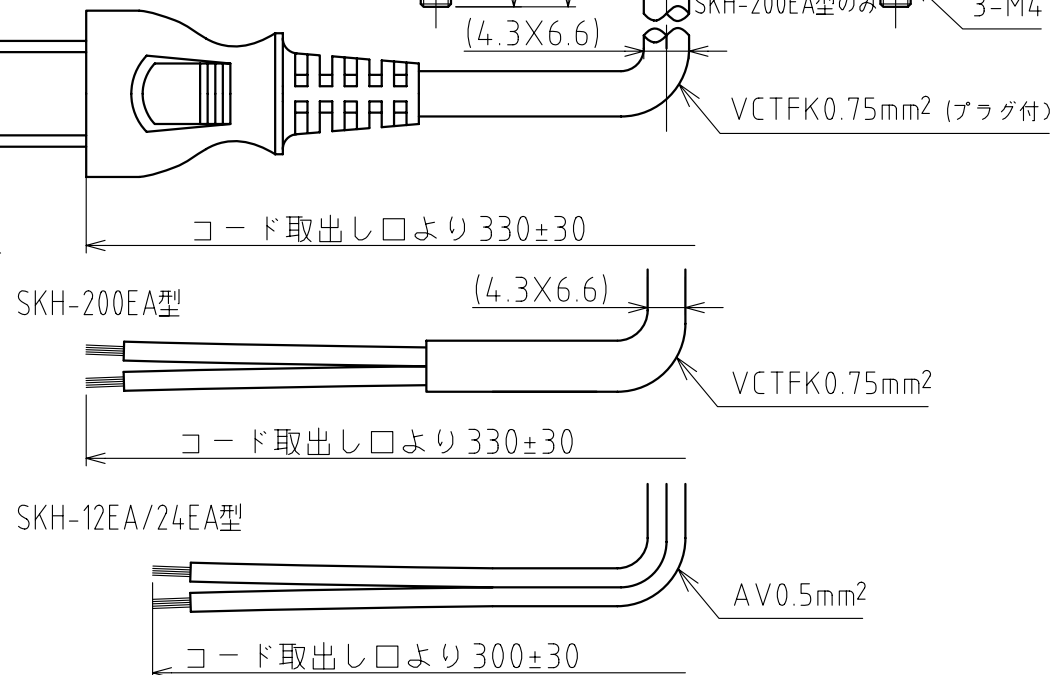
R:赤
Y:黄
G:緑
B:青



取付面寸法図

[記事]

1. プラグを通すためには、コード穴は $\phi 30$ 以上が必要です。
2. SKH-200EA型は、ケース底面のアース端子からアース接続してください。



6	クッションゴム	-	3	NBR 黒 t=1	
5	電球	-	1		仕様表参照
4	反射鏡	-	1	PC樹脂/アルミ真空蒸着	
3	フランジ	-	1	C2801/MBNi	
2	グローブ	-	1	AS樹脂	赤・黄・緑・青
1	ケース	-	1	SPCC/粉体塗装	赤・黄・緑・青
番号 No.	部品名 Part Name	品目コード Part No.	数量 Qty.	材料 & 寸法 & 処理 Material & Size & Finish	記事 Remarks

SKH-12EA/24EA/100EA/200EA型 外観寸法図

株式会社 パトライト
PATLITE Corporation

SKH-100EA-PDF-2_2