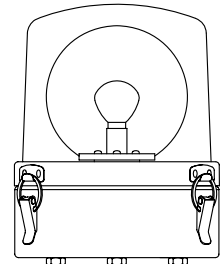


製 品 仕 様 書

機 種 名	SKL-101SA	SKL-102SA	SKL-102ACSA	SKL-110SA	SKL-120SA
定 格 電 圧	DC 12V	DC 24V	AC 24V	AC 100V (50/60Hz)	AC 200V (50/60Hz)
使用電圧範囲	DC 9V~16V	DC 20~30V	AC 20~30V	AC 90~110V	AC 180~240V
定格消費電流	2.6A	1.2A	1.2A	0.3A	0.13A
定格消費電力	32W	30W	30W	31W	27W
閃 光 数	140 回/分				120 回/分
使 用 電 球	12V35W	24V35W	24V35W	120V40W	220V30W
	口金 : BA15S バルブ : RP35			口金 : BA15D バルブ : RP35	
使用温度範囲 (相対湿度)	-30℃ ~ +80℃ (90%RH以下、結露なきこと)		-30℃ ~ +60℃ (90%RH以下、結露なきこと)		
取付指定	場所	屋内外可			
	方向	屋内 : 正・逆・横方向 / 屋外 : 正方向のみ			
耐 水 性	IP23				
耐 振 動 性	70 m/s ² JIS D 1601-1995 70 段階 3 種/B 種 に合格		45 m/s ² JIS D 1601-1995 45 段階 3 種/B 種 に合格		
絶 縁 抵 抗	/		電源充電部と非充電金属部間 DC500V メガにて1MΩ 以上		
耐 圧			電源充電部と非充電金属部間 以下の電圧にて1分間		
			AC500V	AC1000V	AC1500V
裸 光 度	52,200cd (at DC12.8V)	50,400cd (at DC28.0V)	50,400cd (at AC28.0V)	2,800cd	600cd
予 備 球	無				
質 量	1.3kg		1.4kg	1.5kg	
備 考	SKL-101SA/SKL-102SA/SKL-102ACSA は、EN 規格に適合しており、CE マーキング を表示しています。				
No. SKL-110SA-PDFE-1_2					
株式会社 パトライト					

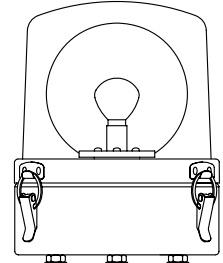
配線例

SKL-101SA/102SA/102ACSA型



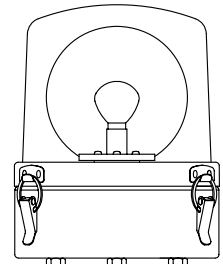
赤 (+)
黒 (-) 電源電圧

SKL-110SA型



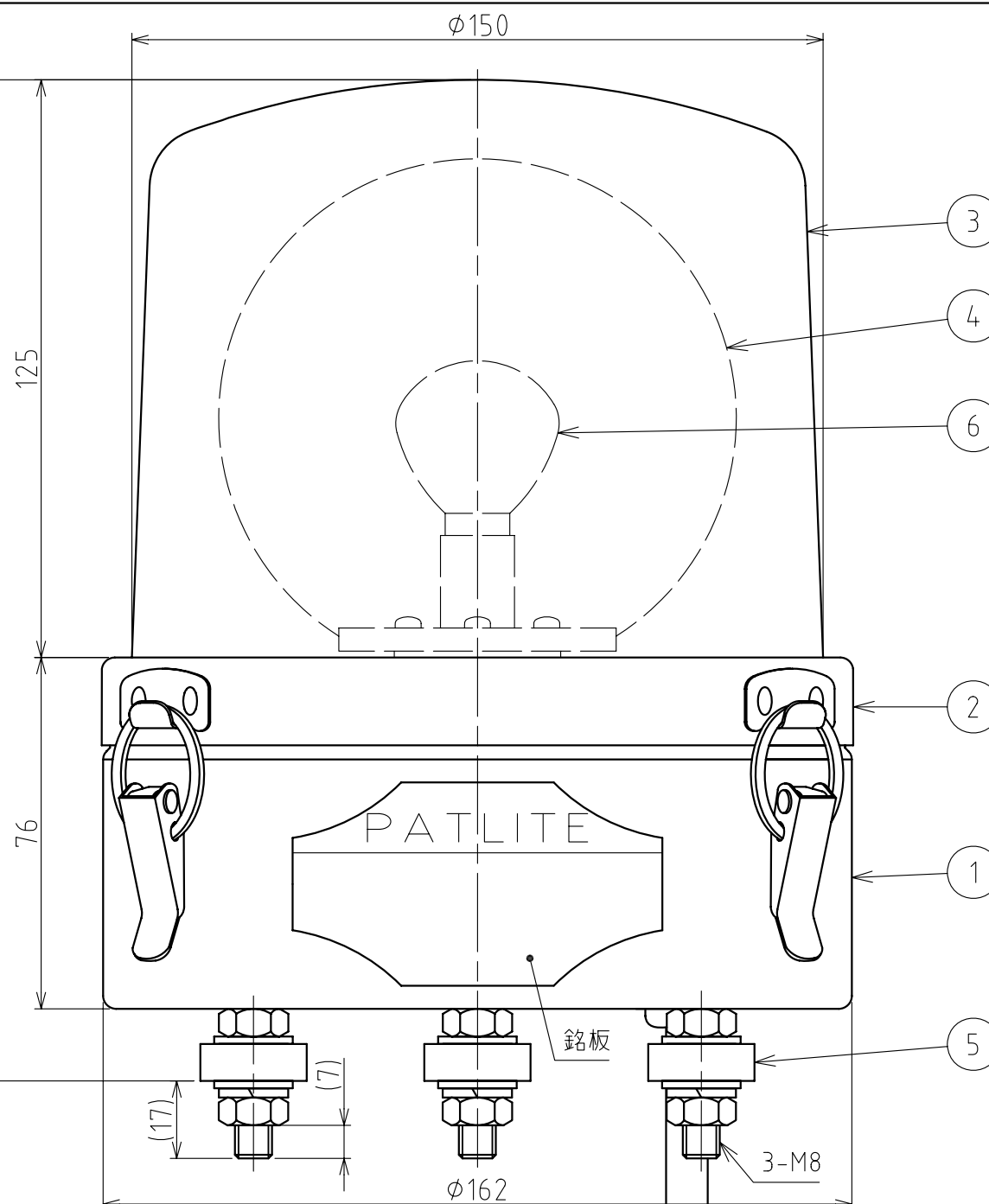
電源電圧
AC100V

SKL-120SA型



黒
白
緑/黄 電源電圧
AC200V

(218)



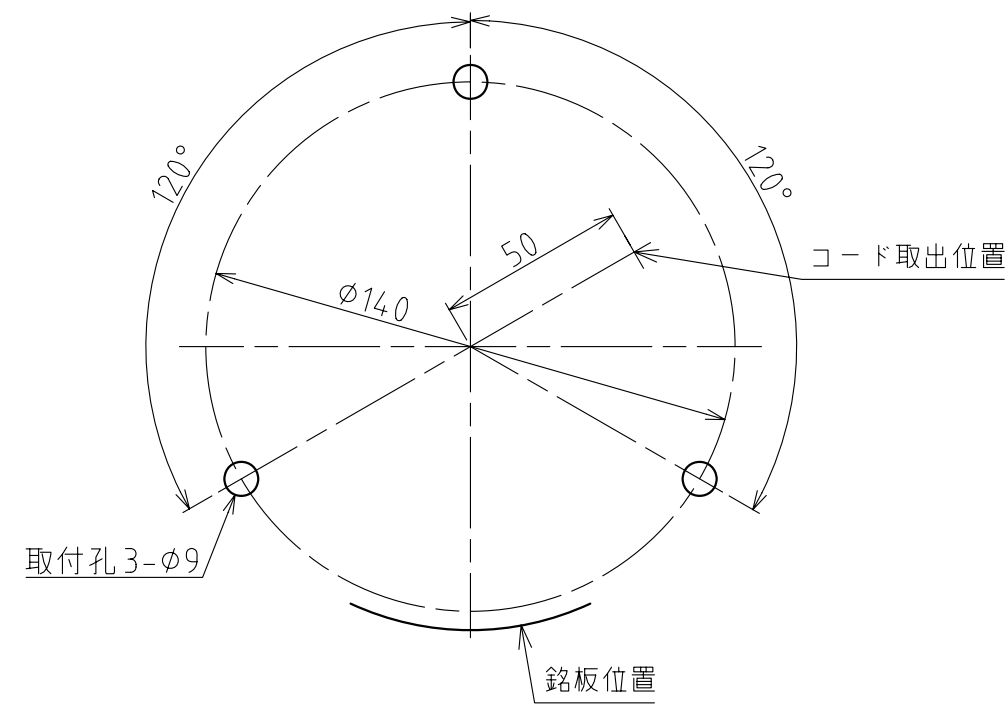
型式呼称方法

SKL-110SA-R

定格電圧
01:DC 12V
02:DC 24V
10:AC 100V
20:AC 200V
02AC:AC 24V

ボディ
S:ステンレス

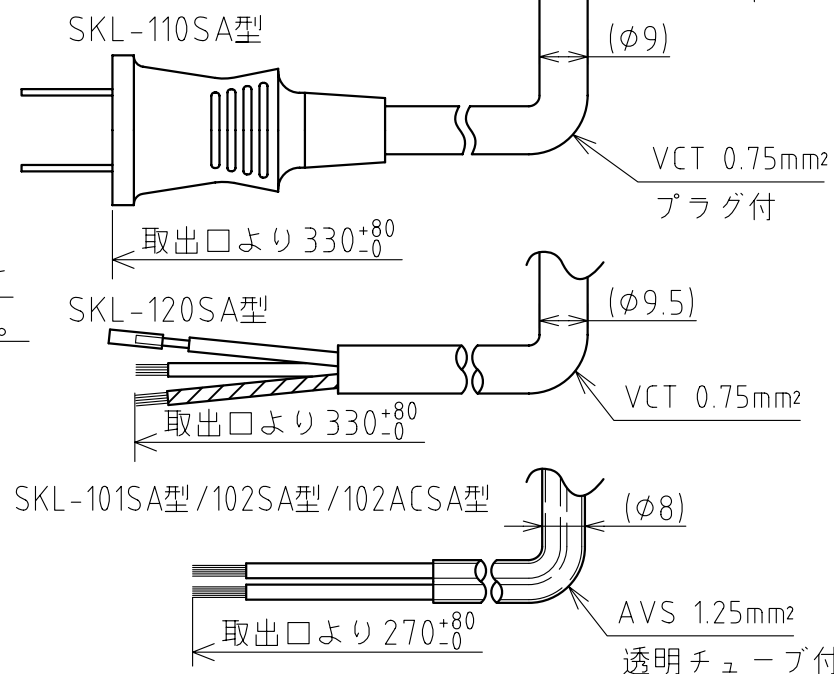
グローブ色
R:赤
Y:黄
G:緑
B:青



取付面寸法図(尺度 1:2)

[記事]

1. 施工の際にプラグコードを壁面・盤面等に通す場合、プラグのコード孔はφ30以上必要です。
2. SKL-120SA型は、緑/黄線をアースに接続してください。



6	電球	-	1		仕様表参照
5	ゴム足	-	3	EPDM(黒)	
4	反射鏡	-	1	SKL-101SA,102SA,104SA: PAR樹脂(アルミ真空蒸着) SKL-110SA,120SA: PC樹脂(アルミ真空蒸着)	
3	グローブ	-	1	PC樹脂	赤・黄・緑・青
2	フランジ	-	1	SUS304	
1	ケース	-	1	SUS304	
番号 No.	部品名 Part Name	品目コード Part No.	数量 Qty.	材料 & 寸法 & 処理 Material & Size & Finish	記事 Remarks

SKL-101SA/102SA/104SA/110SA/120SA型
外観寸法図

株式会社 パトライト
PATLITE Corporation

SKL-110SA-PDFE-2_2