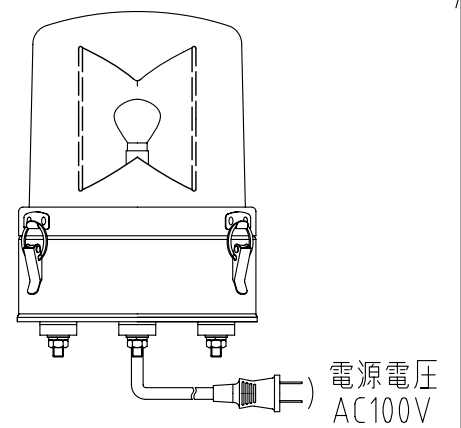


製 品 仕 様 書

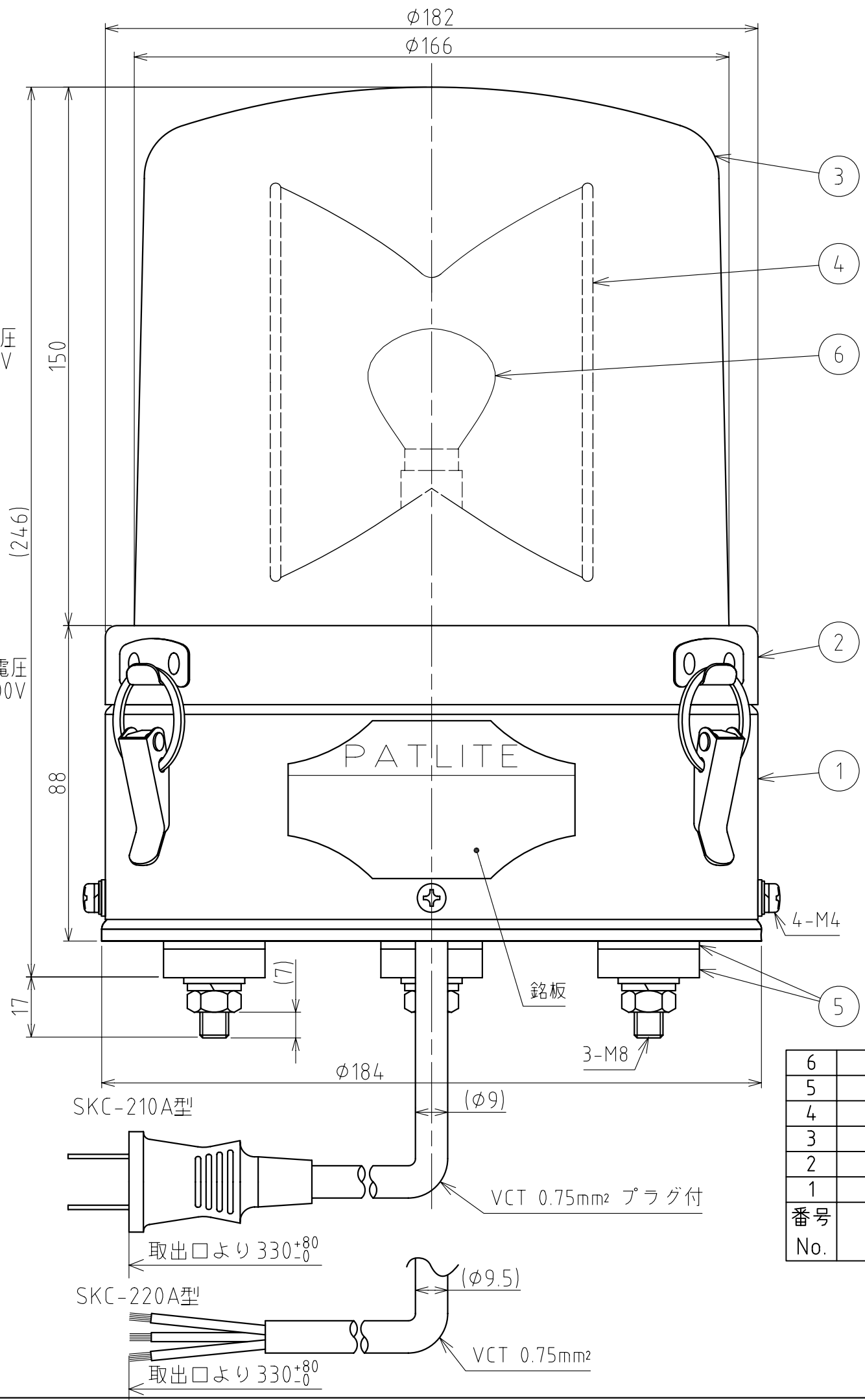
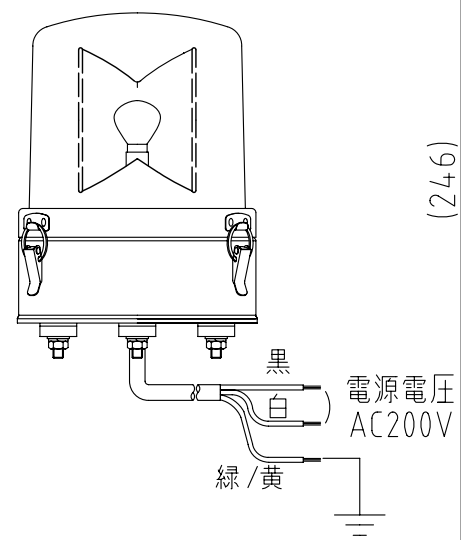
機 種 名	SKC-210A	SKC-220A
定 格 電 圧	AC 100V (50/60Hz)	AC 200V (50/60Hz)
使用電圧範囲	AC 90V~110V	AC 180V~240V
定格消費電流	0.4A	0.2A
定格消費電力	36W	32W
閃 光 数	200 回/分	160 回/分
使 用 電 球	120V40W	220V30W
	口金 : BA15D バルブ : RP35	
使用温度範囲 (相対湿度)	-30 °C ~ +60 °C (90%RH 以下、結露なきこと)	
取付指定	場 所	屋内外可
	方 向	屋内 : 正・逆・横方向 / 屋外 : 正方向のみ
耐 水 性	IP23	
耐 振 動 性	45 m/s <sup>2</sup> JIS D 1601-1995 45 段階 3 種/B 種 に合格	
絶 縁 抵 抗	電源充電部と非充電金属部間 DC500V メガにて 1MΩ 以上	
耐 電 圧	電源充電部と非充電金属部間 以下の電圧にて 1 分間	
	AC1000V	AC1500V
裸 光 度	1,900cd	400cd
予 備 球	無	
質 量	1.8kg	
備 考		
No. SKC-210A-PDFE-1_2		
<p style="font-size: 2em; font-weight: bold;">株式会社 パトライト</p>		

配線例

SKC-210A型



SKC-220A型

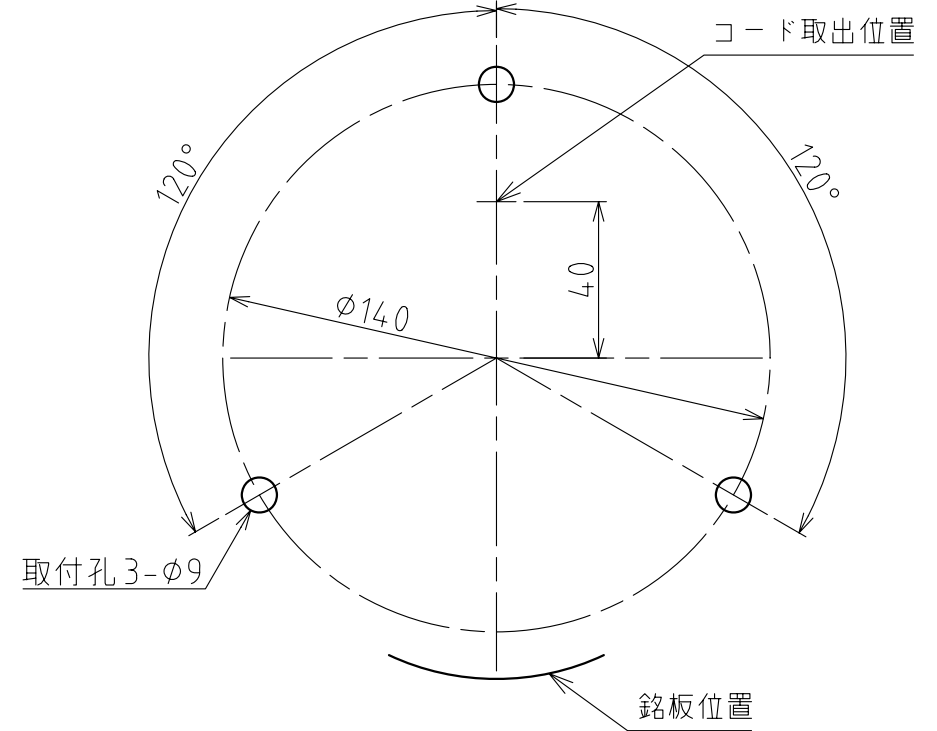


型式呼称方法

SKC-210A-R

電圧仕様  
 10:AC 100V  
 20:AC 200V

グローブ色  
 R:赤  
 Y:黄  
 G:緑  
 B:青



取付面寸法図(尺度1:2)

[記事]

1. 施工の際にプラグコードを壁面・盤面等に通す場合プラグのコード孔は $\phi 30$ 以上が必要です。
2. SKC-220A型は、緑/黄線をアースに接続してください。

6	電球	-	1		仕様表参照
5	ゴム足	-	6	EPDM 黒	
4	反射鏡	-	1	PC樹脂/アルミ真空蒸着	
3	グローブ	-	1	AS樹脂	赤・黄・緑・青
2	フランジ	-	1	SPCC/粉体塗装	赤・黄・緑・青
1	ケース	-	1	SPCD/粉体塗装	赤・黄・緑・青
番号 No.	部品名 Part Name	品目コード Part No.	数量 Qty.	材料 & 寸法 & 処理 Material & Size & Finish	記事 Remarks

SKC-210A/220A型 外観寸法図

株式会社 パトライト  
 PATLITE Corporation

SKC-210A-PDFE-2\_2