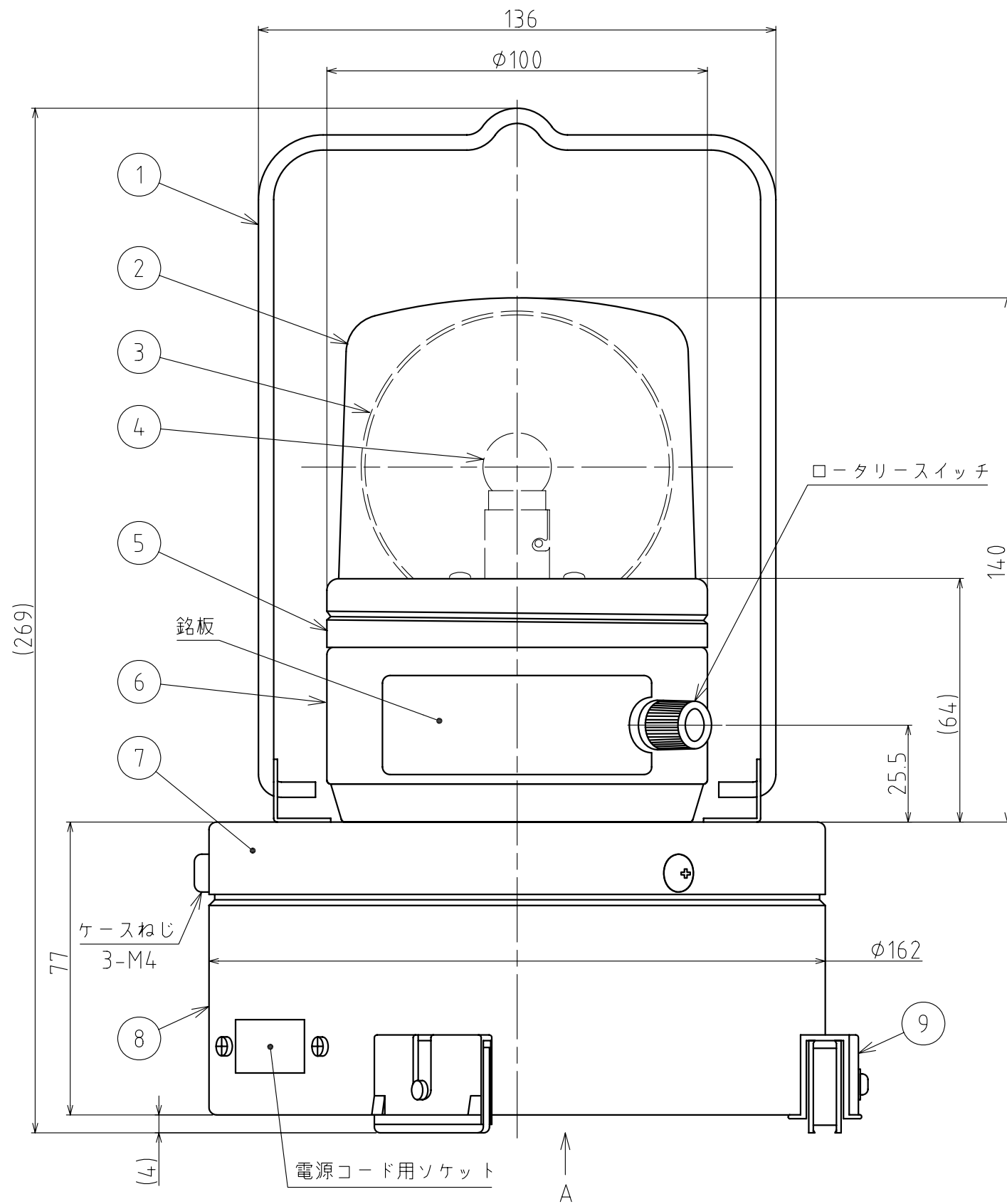


製 品 仕 様 書

機 種 名	SKHB-1006BMD
定 格 電 圧	外部電源：AC100V (内部蓄電池：DC6V)
使用電圧範囲	AC 90～110V (外部電源)
定格消費電力	5W (外部電源)
閃 光 数	150回/分 (外部電源入力時) ※
使 用 電 球	6V 3W
	口金：BA15S / バルブ：G18
使用温度範囲	-10℃～+40℃
取 付 方 向	屋内：正方向のみ 屋外：正方向のみ
保 護 等 級	IP23 (電源コードを差し込んだ状態ではIP20)
耐 振 動 性	20 m/s ² (JIS D 1601-1995 20段階 1種/A種 に合格)
絶 縁 抵 抗	電源充電部と非充電金属部間 DC 500メガにて5MΩ以上
耐 電 圧	電源充電部と非充電金属部間 AC 1000Vにて1分間
裸 光 度	500cd ※
ブ ザ ー 音	60回/分 ※
ブザー音圧レベル	Typ. 75dB (Min. 72dB) ※ (at 1m / A特性/当社無響音室にて測定) 音量調整不可
予 備 球	無
質 量	2.5kg
No. SKHB-1006BMD-PDFD-1/2	
<p>(参考)</p> <p>連続使用可能時間：約5時間 (フル充電時) 充電時間：15時間以下</p> <p>※ 部の数値は定格電圧での数値です。 電圧の増減、使用温度の変化など使用環境により値が変動します。</p>	
<p>株式会社 パトライト</p>	

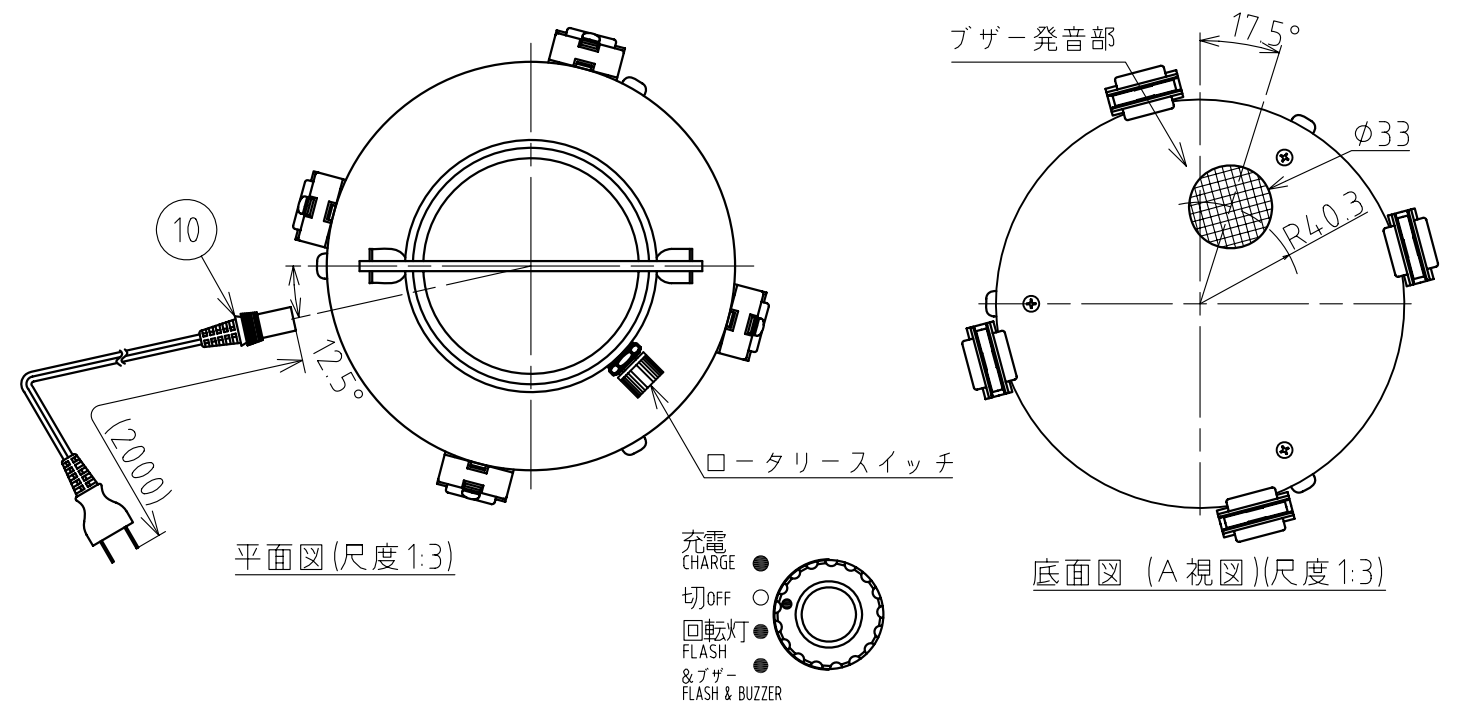


外観寸法図

型式呼称方法

SKHB-1006BMD-R

B:AC100Vまたは
バッテリー6V式
M:マグネット脱着
グローブ色
R:赤
Y:黄



10	電源コード		1		AC100V用
9	マグネット		4		
8	電池ケース		1	SPCC/粉体塗装	ライトグレー
7	電池ケースカバー		1	SPCC/粉体塗装	ライトグレー
6	ケース		1	SPCC/粉体塗装	ライトグレー
5	フランジ		1	C2801/MBNi	
4	電球		1		仕様表参照
3	反射鏡		1	PC樹脂/アルミ真空蒸着	
2	グローブ		1	AS樹脂	赤・黄
1	取っ手		1	SWM-B/MFZn-C	
番号 No.	部品名 Part Name	品目コード Part No.	数量 Qty.	材料 & 寸法 & 処理 Material & Size & Finish	記事 Remarks

SKHB-1006BMD型 外観寸法図

株式会社 パトライト
PATLITE Corporation

SKHB-1006BMD-PDFD-2_2