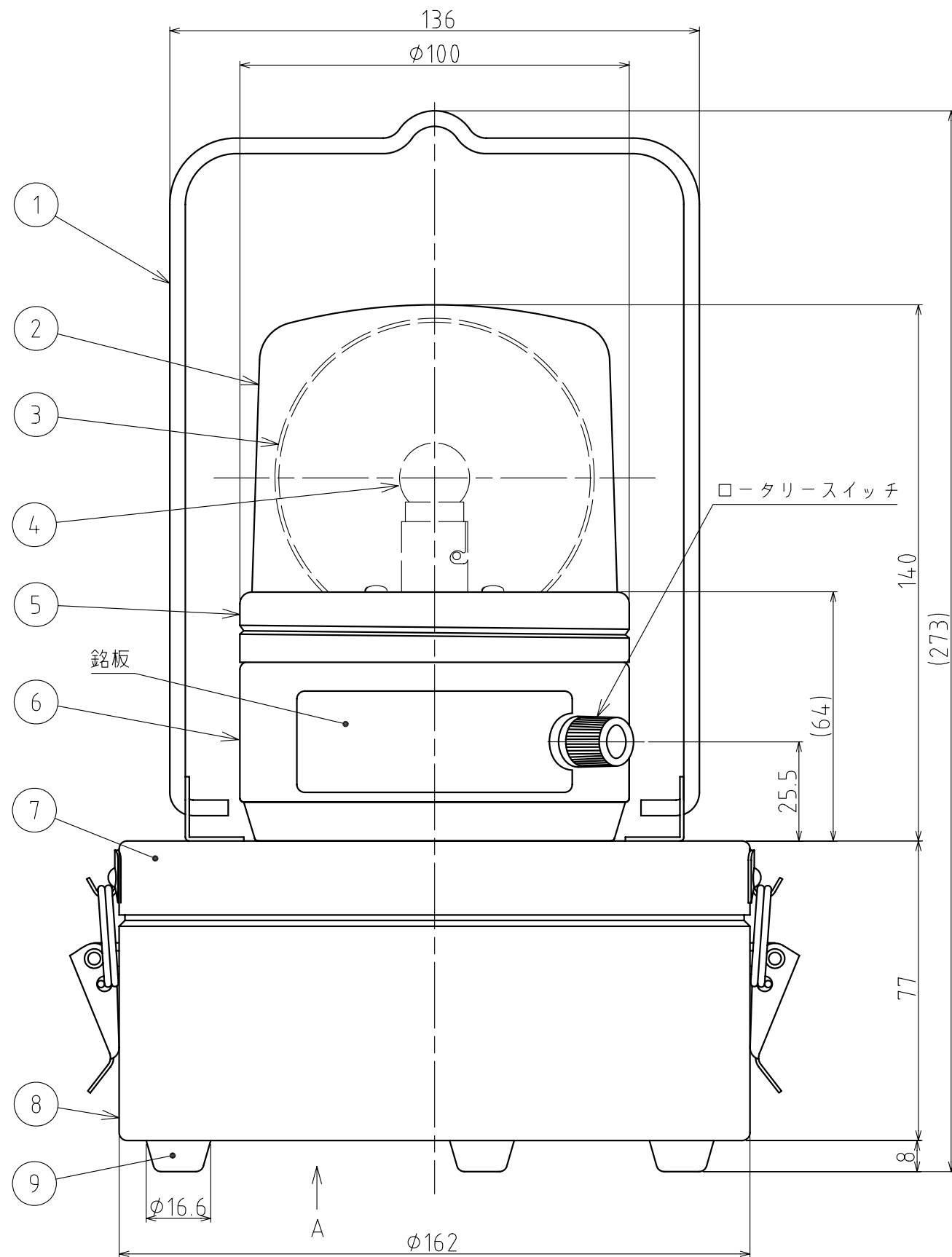


製 品 仕 様 書

機 種 名	SKHB-1006D
定 格 電 圧	DC 6V (単一型乾電池5本使用)
使用電圧範囲	DC 5~8V
定格消費電力	3W
閃 光 数	150回/分 ※
使 用 電 球	6V 3W
	口金: BA15S / バルブ: G18
使用温度範囲	-10℃ ~ +40℃
取 付 方 向	屋内: 正方向のみ 屋外: 正方向のみ
保 護 等 級	IP23
耐 振 動 性	20 m/s <sup>2</sup> ( JIS D 1601-1995 20段階 1種/A種 に合格 )
裸 光 度	500cd ※
ブ ザ ー 音	60回/分 ※
ブザー音圧レベル	Typ. 75dB (Min. 72dB) ※ (at 1m / A特性/当社無響音室にて測定) 音量調整不可
予 備 球	無
質 量	2.0kg (乾電池含む)
No. SKHB-1006D-PDFC-1/2	
<p>(参考)</p> <p>マンガン電池 (SUM-1) 使用で約4時間、アルカリ電池 (LR20) 使用で約15時間の連続使用が可能です。</p> <p>※ 部の数値は定格電圧での数値です。 電圧の増減、使用温度の変化など使用環境により値が変動します。</p>	
<p><b>株式会社 パトライト</b></p>	

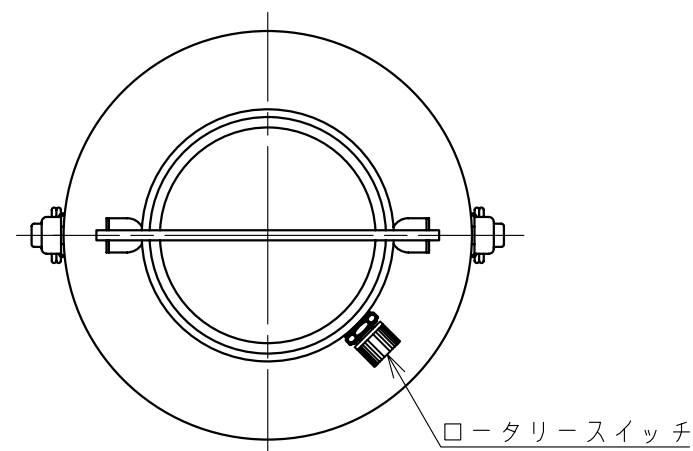


外観寸法図

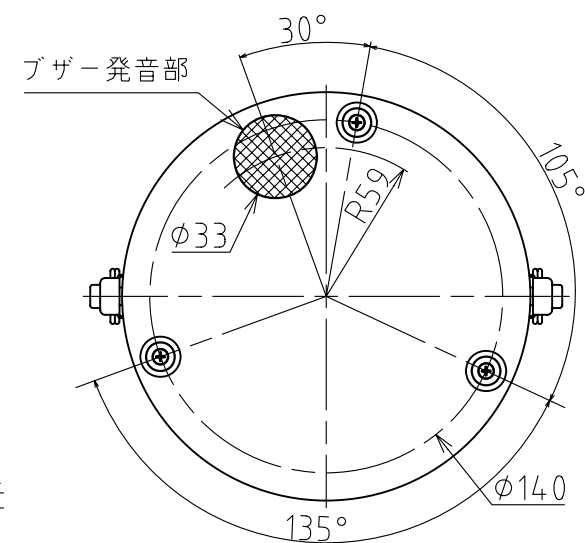
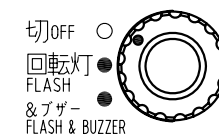
型式呼称方法

SKHB-1006D-R

└ グローブ色  
R:赤  
Y:黄



平面図 (1:3)



底面図 A 視 (尺度 1:3)

9	ゴム足		3	EPDM/黒	
8	電池ケース		1	SPCC/粉体塗装	ライトグレー
7	電池ケースカバー		1	SPCC/粉体塗装	ライトグレー
6	ケース		1	SPCC/粉体塗装	ライトグレー
5	フランジ		1	C2801/MBNi	
4	電球		1		仕様表参照
3	反射鏡		1	PC樹脂/アルミ真空蒸着	
2	グローブ		1	AS樹脂	赤・黄
1	取っ手		1	SWM-B/MFZn-C	
番号 No.	部品名 Part Name	品目コード Part No.	数量 Qty.	材料 & 寸法 & 処理 Material & Size & Finish	記事 Remarks

SKHB-1006D型 外観寸法図

株式会社 パトライト  
PATLITE Corporation

SKHB-1006D-PDFC-2\_2