

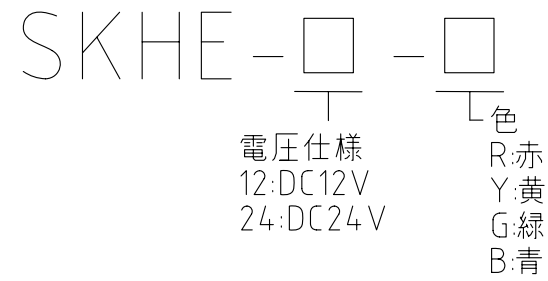
製品仕様書

|                      |  |               |
|----------------------|--|---------------|
| 機種名                  | SKHE-12  | SKHE-24       |
| 定格電圧                 | DC12V  | DC24V         |
| 使用電圧範囲               | DC10.8V~13.2V  | DC21.6V~26.4V |
| 定格消費電流               | 0.22A以下  | 0.16A以下       |
| 定格消費電力               | 3.0W以下   | 3.6W以下        |
| 閃光数                  | 120±25回/分  |               |
| 使用温度範囲               | -10℃~+50℃  |               |
| 保護構造                 | IP23   |               |
| 耐振動性                 | 70m/s <sup>2</sup><br>JIS D 1601-1990 70段階 3種/B種 に合格 |               |
| 絶縁抵抗                 | 電源充電部と非充電金属部間 DC500Vメガにて1MΩ以上                        |               |
| 耐電圧                  | 電源充電部と非充電金属部間<br>AC500V 1分間                          |               |
| 光度                   | 赤  | 3000cd以上      |
|                      | 黄  | 2500cd以上      |
|                      | 緑  | 2000cd以上      |
|                      | 青  | 600cd以上       |
| 質量                   | 0.4kg (±10%)   |               |
| 取付方向                 | 屋内：正・逆・横 屋外：正  |               |
| No. SKHE-24-PDFA-1_2 |  |               |

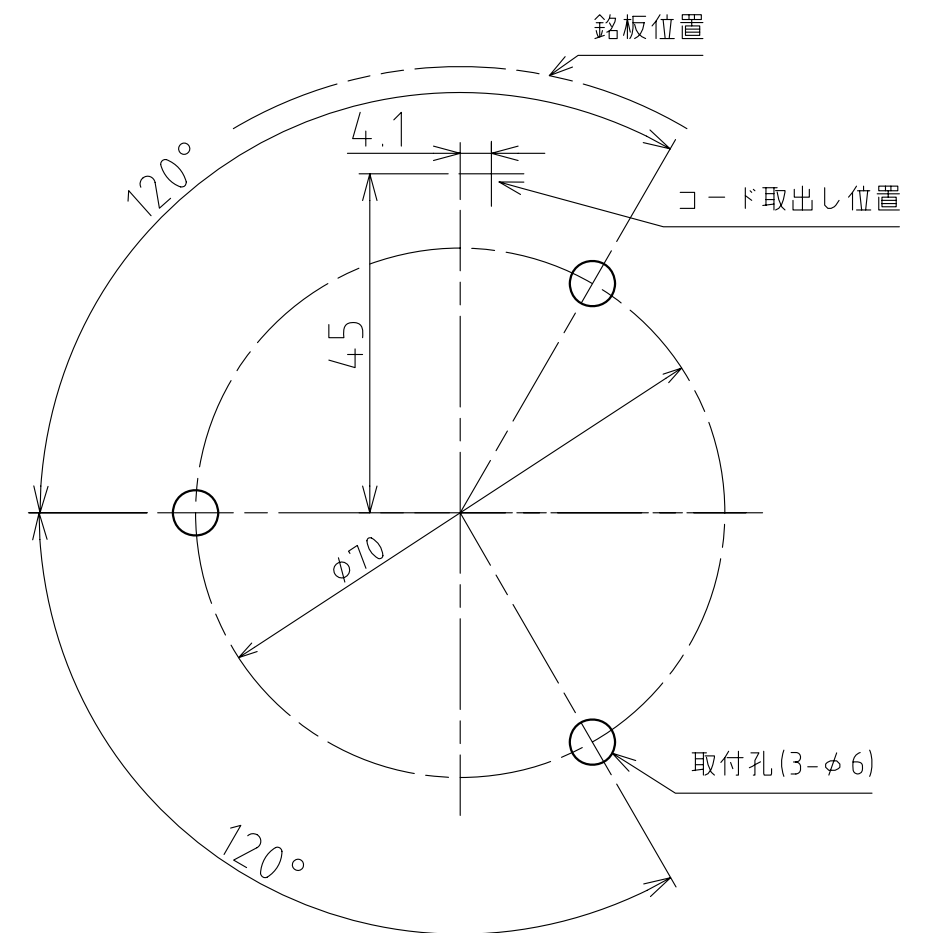
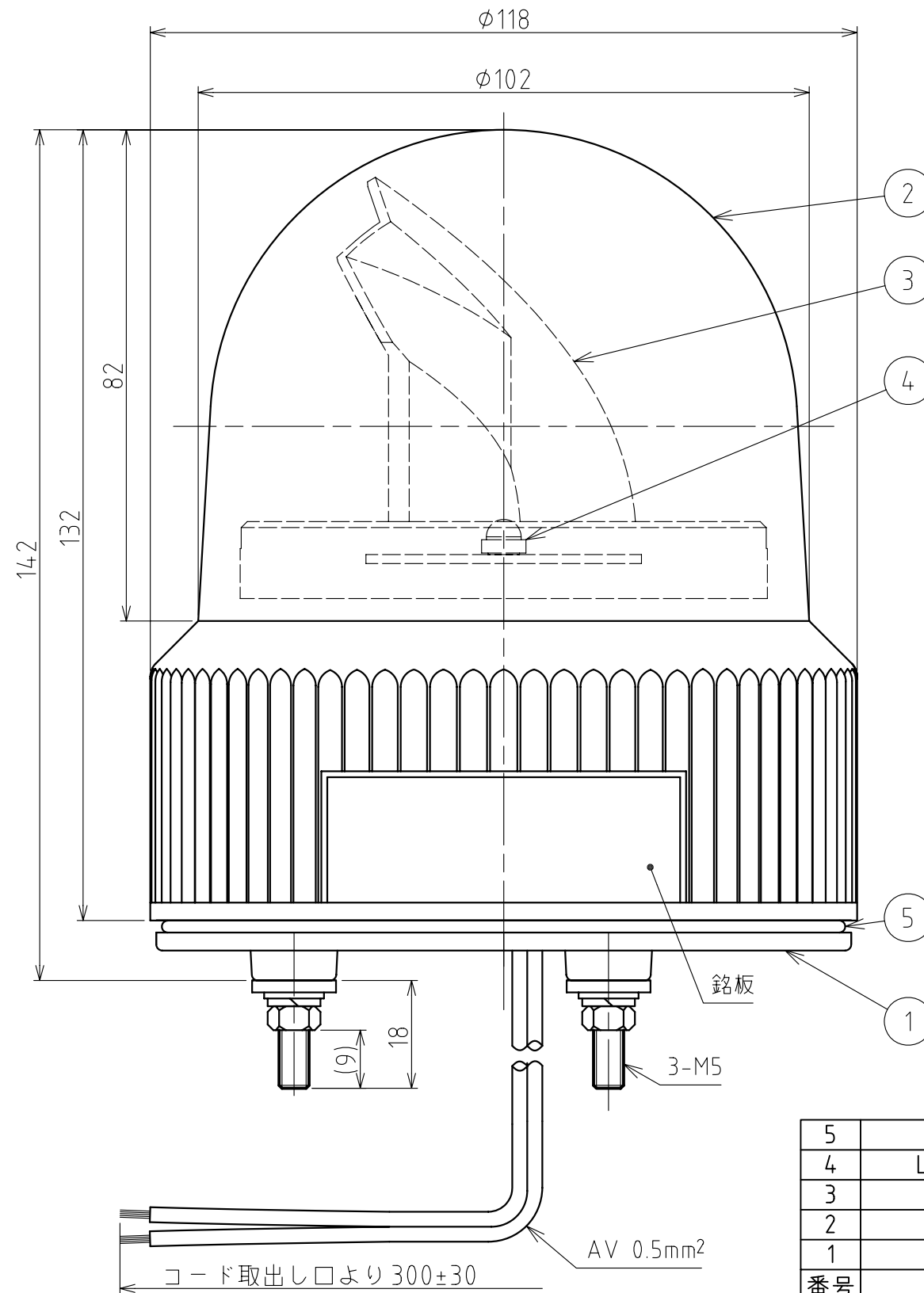
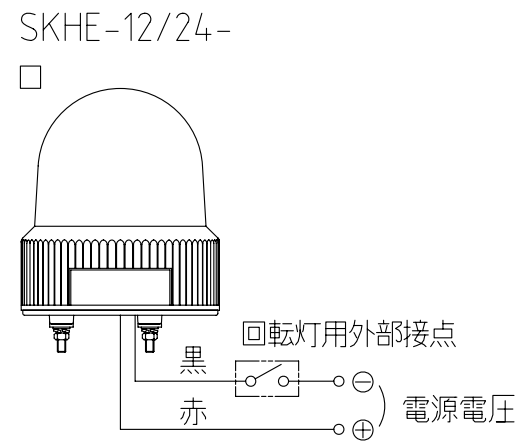
※ この製品は、EN規格に適合しており、CEマーキングを表示しています。  
 ※ この製品は、RoHS指令(DIRECTIVE 2002/95/EC)に対応しています。

株式会社 **パトライト**

型式呼称方法



配線例



取付面寸法図

[記事]

1. 銘板位置は、グローブの締付け具合により若干のズレが生じます。

| 5         | Oリング             |                   | 1          | Si                                       |               |
|-----------|------------------|-------------------|------------|--|---------------|
| 4         | LED基板組立          |                   | 1          |  |               |
| 3         | 反射鏡              |                   | 1          | PC樹脂/アルミ真空蒸着                             |               |
| 2         | グローブ             |                   | 1          | AS樹脂                                     | 赤・黄・緑・青       |
| 1         | ブラケット            |                   | 1          | ABS樹脂                                    | 黒             |
| 番号<br>No. | 部品名<br>Part Name | 品目コード<br>Part No. | 数量<br>Qty. | 材料 & 寸法 & 処理<br>Material & Size & Finish | 記事<br>Remarks |

SKHE-12/24型 外観寸法図

株式会社 パトライト  
PATLITE Corporation

SKHE-24-PDFA-2\_2

製品仕様書

|        |  |                 |
|--------|--|-----------------|
| 機種名    | SKHE-100   | SKHE-200        |
| 定格電圧   | AC100V(50/60Hz)                                      | AC200V(50/60Hz) |
| 使用電圧範囲 | AC90V~110V   | AC180V~220V     |
| 定格消費電流 | 0.042A以下   | 0.022A以下        |
| 定格消費電力 | 4.0W以下   |                 |
| 閃光数    | 120±25回/分  |                 |
| 使用温度範囲 | -10℃~+50℃  |                 |
| 保護構造   | IP23   |                 |
| 耐振動性   | 45 m/s <sup>2</sup><br>JIS D 1601-1990 45段階 3種/B種に合格 |                 |
| 絶縁抵抗   | 電源充電部と非充電金属部間 DC500Vメガにて1MΩ以上                        |                 |
| 耐電圧    | 電源充電部と非充電金属部間<br>AC1500V 1分間                         |                 |
| 光度     | 赤  | 3000cd以上        |
|        | 黄  | 2500cd以上        |
|        | 緑  | 2000cd以上        |
|        | 青  | 600cd以上         |
| 質量     | 0.6kg(±10%)  |                 |
| 取付方向   | 屋内:正・逆・横 屋外:正  |                 |

No. SKHE-100-PDFB-1\_2

※ この製品は、RoHS 指令 (DIRECTIVE 2002/95/EC) に対応しています。

株式会社 **パトライト**

型式呼称方法

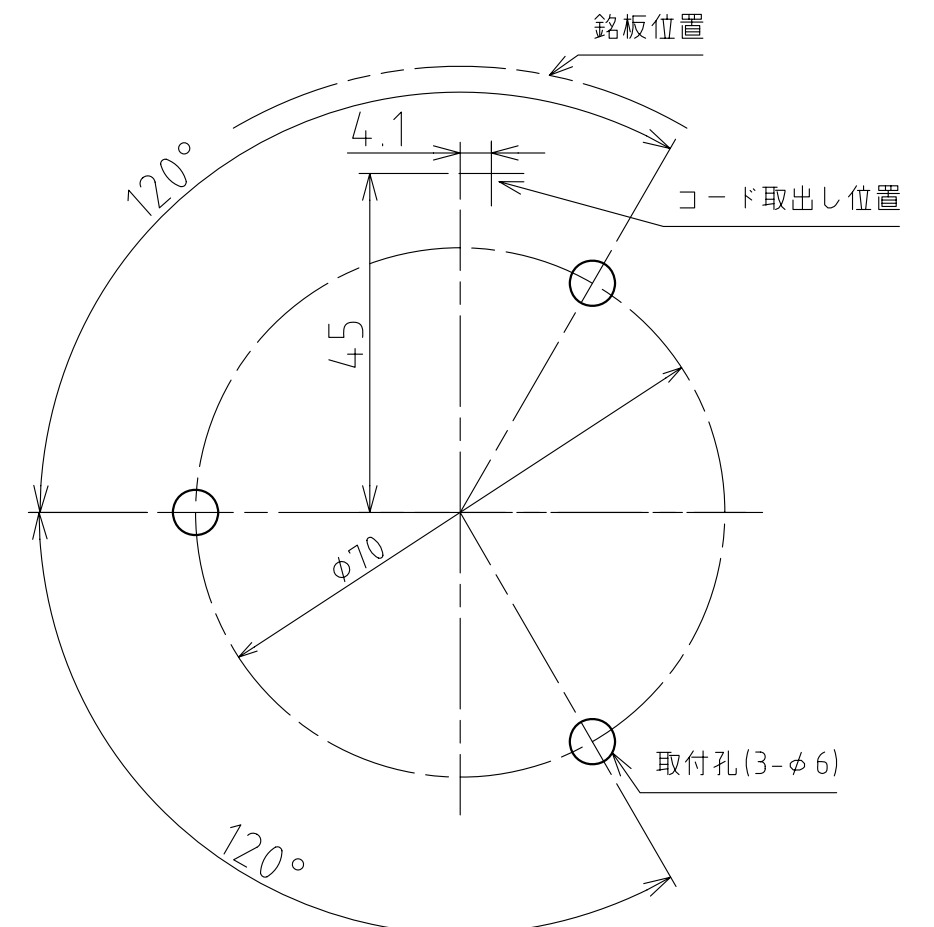
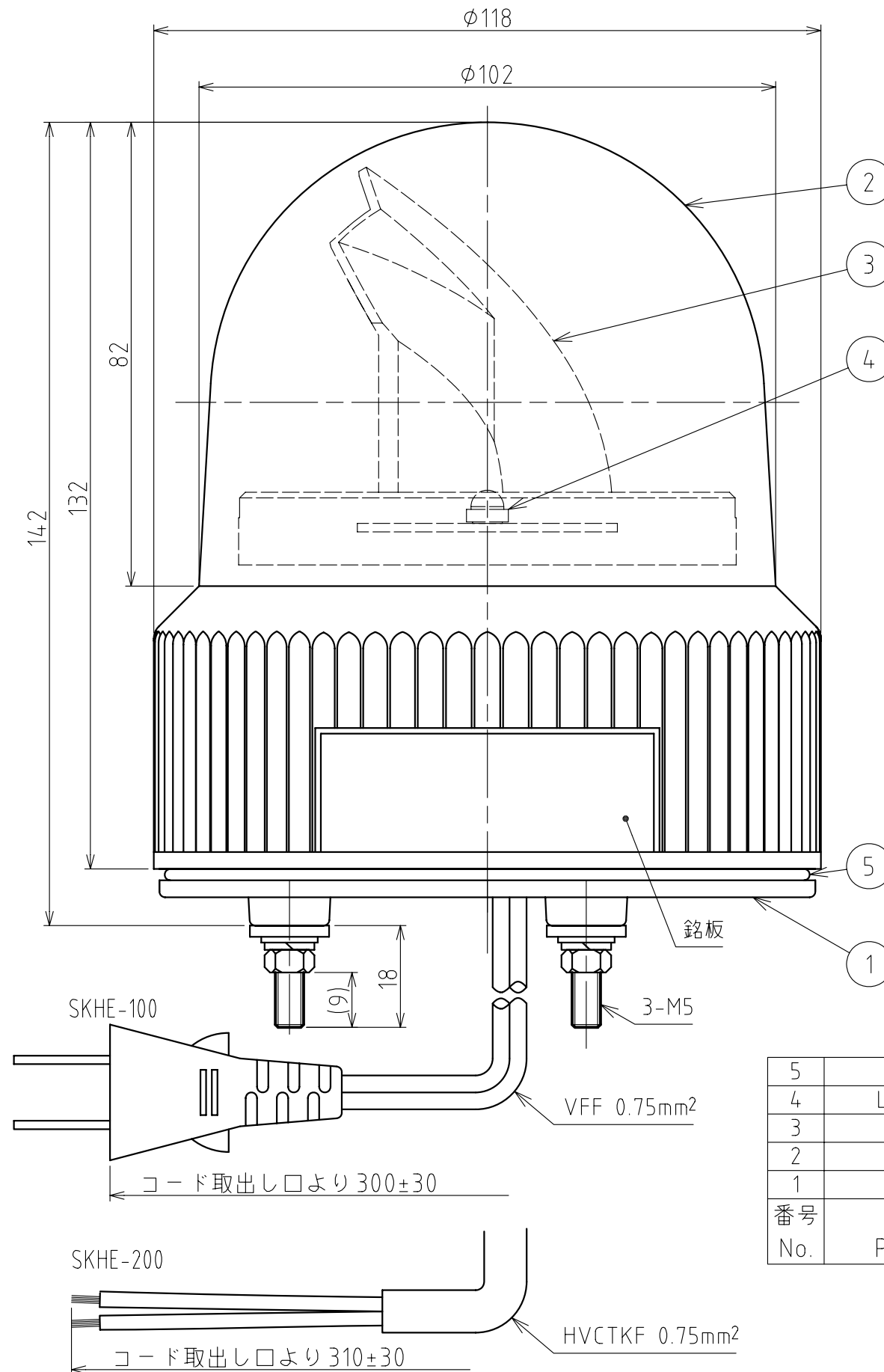
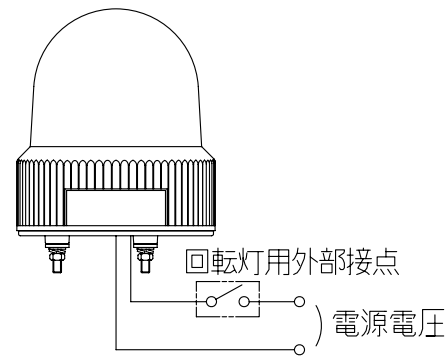
SKHE-100-R

色  
 R:赤  
 Y:黄  
 G:緑  
 B:青

電圧仕様  
 100:AC100V  
 200:AC200V

配線例

SKHE-200



取付面寸法図

【記事】

1. 銘板位置は、グローブの締付け具合により若干のズレが生じます。
2. プラグを通すためには、コード孔は $\phi 25$ 以上が必要です。

| 5         | リング              |                   | 1          | Si                                       |               |
|-----------|------------------|-------------------|------------|--|---------------|
| 4         | LED基板組立          |                   | 1          |  |               |
| 3         | 反射鏡              |                   | 1          | PC樹脂/アルミ真空蒸着                             |               |
| 2         | グローブ             |                   | 1          | AS樹脂                                     | 赤・黄・緑・青       |
| 1         | ブラケット            |                   | 1          | ABS樹脂                                    | 黒             |
| 番号<br>No. | 部品名<br>Part Name | 品目コード<br>Part No. | 数量<br>Qty. | 材料 & 寸法 & 処理<br>Material & Size & Finish | 記事<br>Remarks |

SKHE-100型 外観寸法図

株式会社 **パトライト**  
 PATLITE Corporation

SKHE-100-PDFB-2\_2