

製品仕様書

機種名	SKHEB-100	SKHEB-200	
定格電圧	AC100V (50/60Hz)	AC200V (50/60Hz)	
使用電圧範囲	AC90V~110V	AC180V~220V	
定格消費電流	ブザーOFF	0.04A以下	0.02A以下
	ブザーON	0.045A以下	0.023A以下
定格消費電力	4.5W以下		
閃光数	120±25回/分		
使用温度範囲	-10℃ ~ +50℃		
保護構造	IP23 (SZ-200A使用時IP55)		
耐振動性	19.6m/s <sup>2</sup> JIS D 1601-1995 20段階 3種/B種 に合格		
絶縁抵抗	電源充電部と非充電金属部間 DC500Vメガにて1MΩ以上		
耐電圧	電源充電部と非充電金属部間 1分間		
	AC1000V	AC1500V	
光度	赤	3000cd以上	
	黄	2500cd以上	
	緑	2000cd以上	
	青	600cd以上	
質量	0.6kg (±10%)		
取付方向	屋内: 正・逆・横 屋外: 正		
ブザー音圧	Typ. 88dB (MIN. 83dB) (at 1m/A特性/当社無響音室にて測定) 音量調整不可		
No. SKHEB-100-PDFB-1__2			

※ この製品は、RoHS 指令 (DIRECTIVE 2002/95/EC) に対応しています。

株式会社 **パトライト**

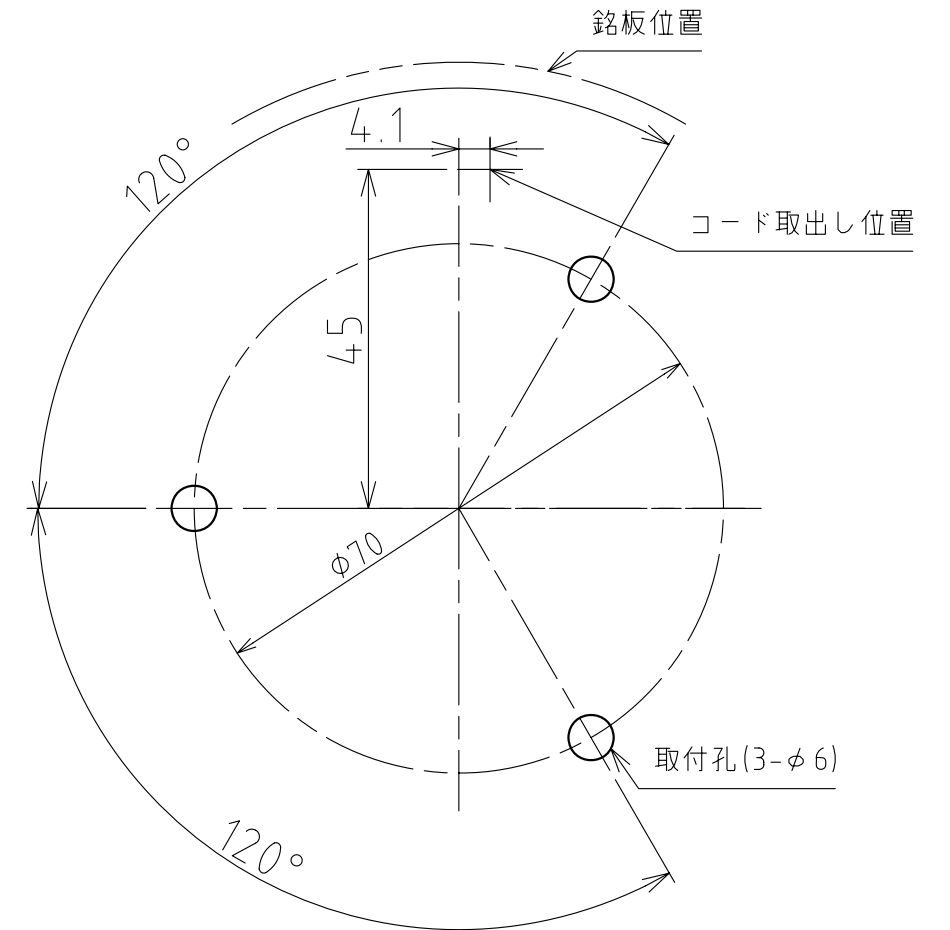
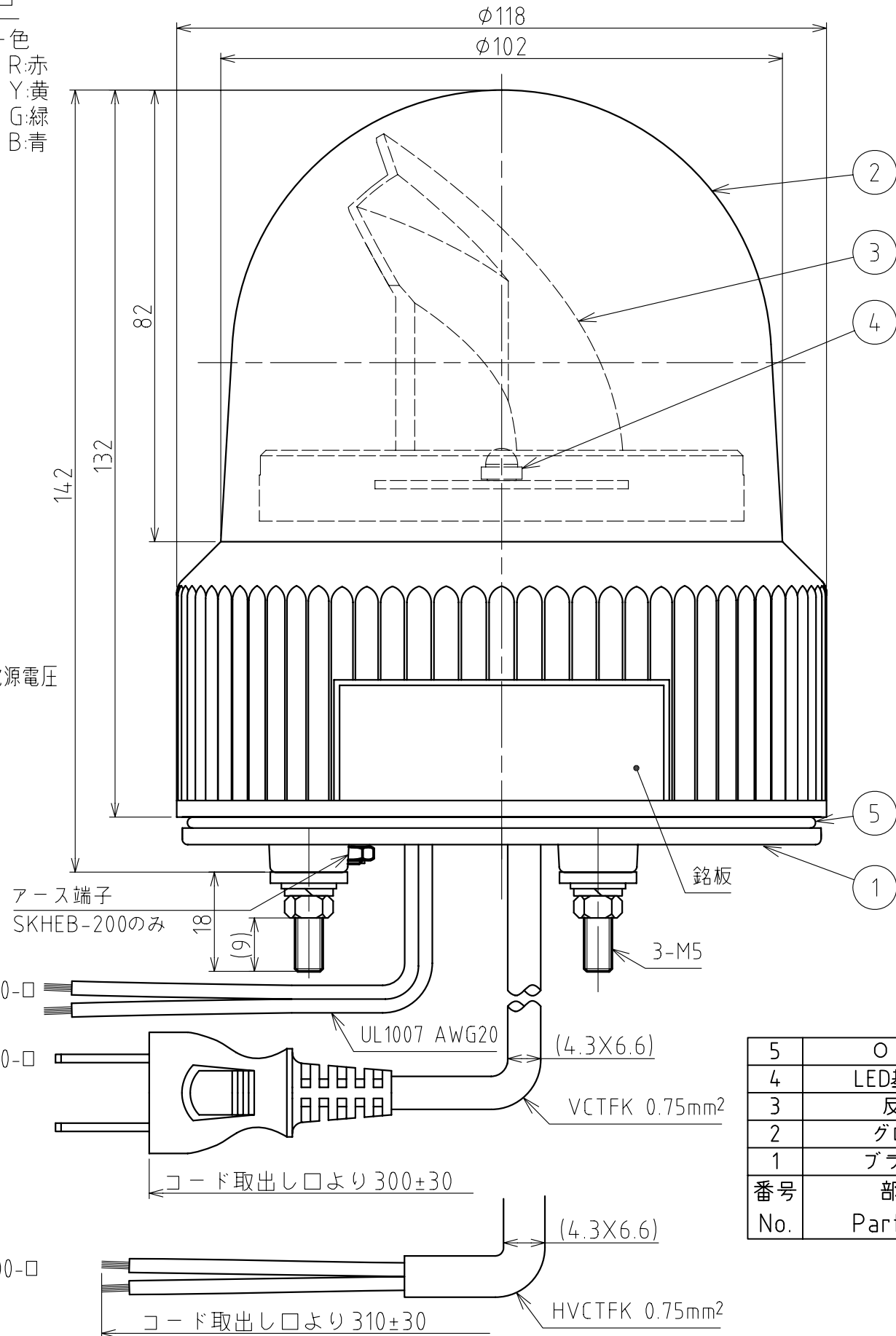
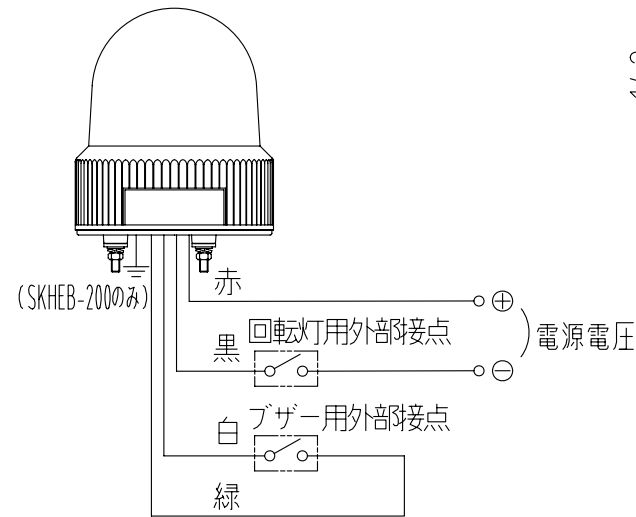
型式呼称方法

SKHEB-□-□

色  
R:赤  
Y:黄  
G:緑  
B:青

電圧仕様  
100:AC100V  
200:AC200V

配線例



取付面寸法図

[記事]

1. 銘板位置は、グローブの締付け具合により若干のズレが生じます。
2. プラグを通すためには、コード孔はφ30以上が必要です(100V仕様)。
3. SKHEB-200型は、底面のアース端子からアース接続してください。

5	Oリング		1	Si	
4	LED基板組立		1		
3	反射鏡		1	PC樹脂/アルミ真空蒸着	
2	グローブ		1	AS樹脂	赤・黄・緑・青
1	ブラケット		1	ABS樹脂	黒
番号 No.	部品名 Part Name	品目コード Part No.	数量 Qty.	材料 & 寸法 & 処理 Material & Size & Finish	記事 Remarks

SKHEB-100/200型 外観寸法図

株式会社 パトライト  
PATLITE Corporation

SKHEB-100-PDFB-2\_2