

製品仕様書

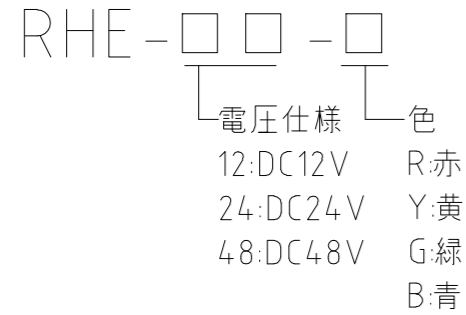
機種名	RHE-12	RHE-24	RHE-48
定格電圧	DC12V	DC24V	DC48V
使用電圧範囲	DC10.8V~13.2V	DC21.6V~26.4V	DC38V~60V
定格消費電流	0.25A以下	0.16A以下	0.08A以下
定格消費電力 (定格電圧・常温時)	3.0W以下	4.0W以下	
閃光数 (定格電圧・常温時)	120±25回/分		
使用温度範囲	-10℃～+50℃		
保護構造	IP23 (SZ-200A使用時IP55)		
耐振動性	70 m/s <sup>2</sup> JIS D 1601-1995 70段階 3種/B種 に合格		
絶縁抵抗	電源充電部と非充電金属部間 DC500Vメガにて1MΩ以上		
耐電圧	電源充電部と非充電金属部間 AC500V 1分間		
光度 (定格電圧・常温時)	赤 : 3000cd以上		
	黄 : 2500cd以上		
	緑 : 2000cd以上		
	青 : 600cd以上		
質量	0.4 kg ±10%		
取付方向	屋内: 正・逆・横 屋外: 正		

No. RHE-24-PDFC-1\_\_2

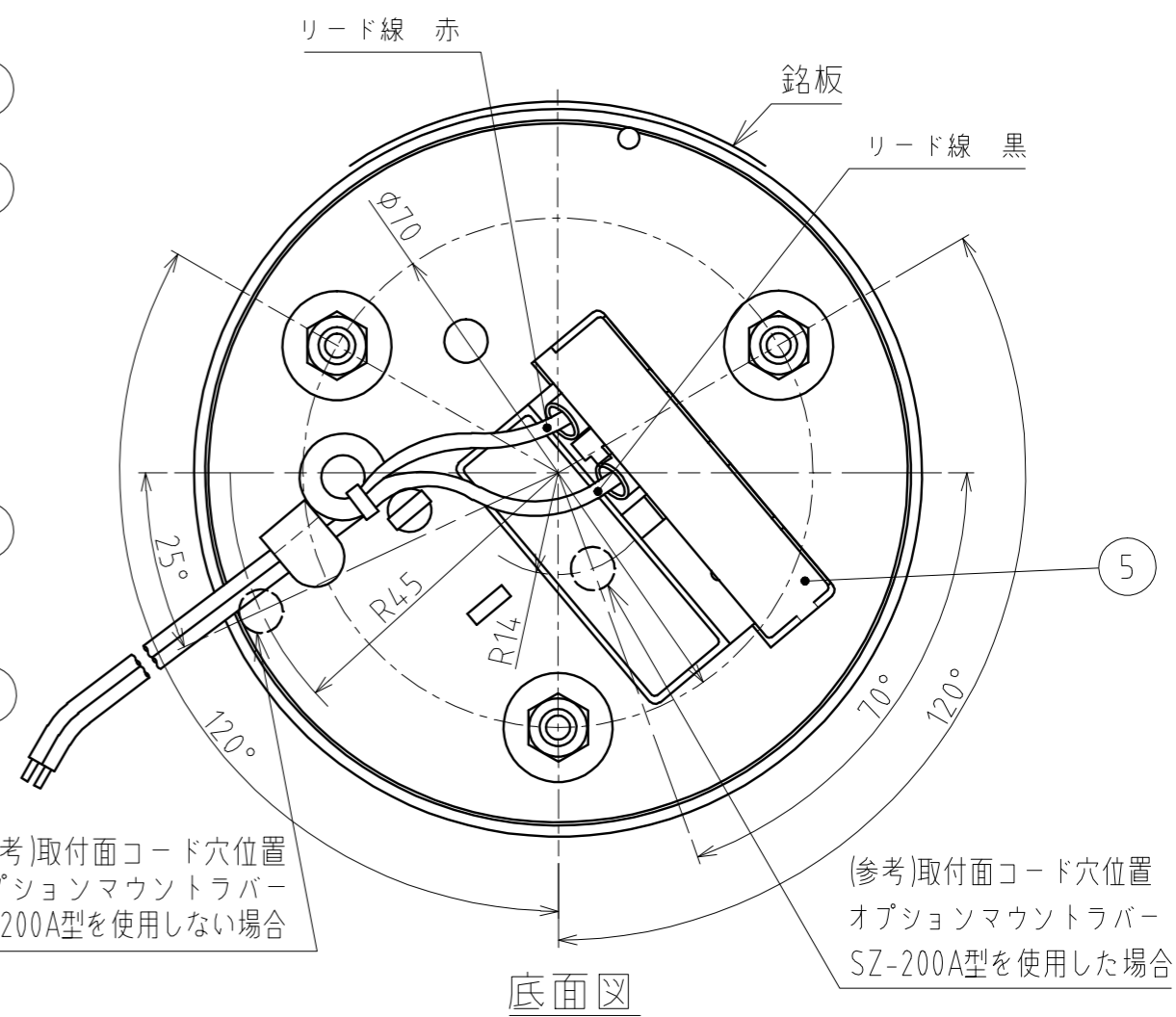
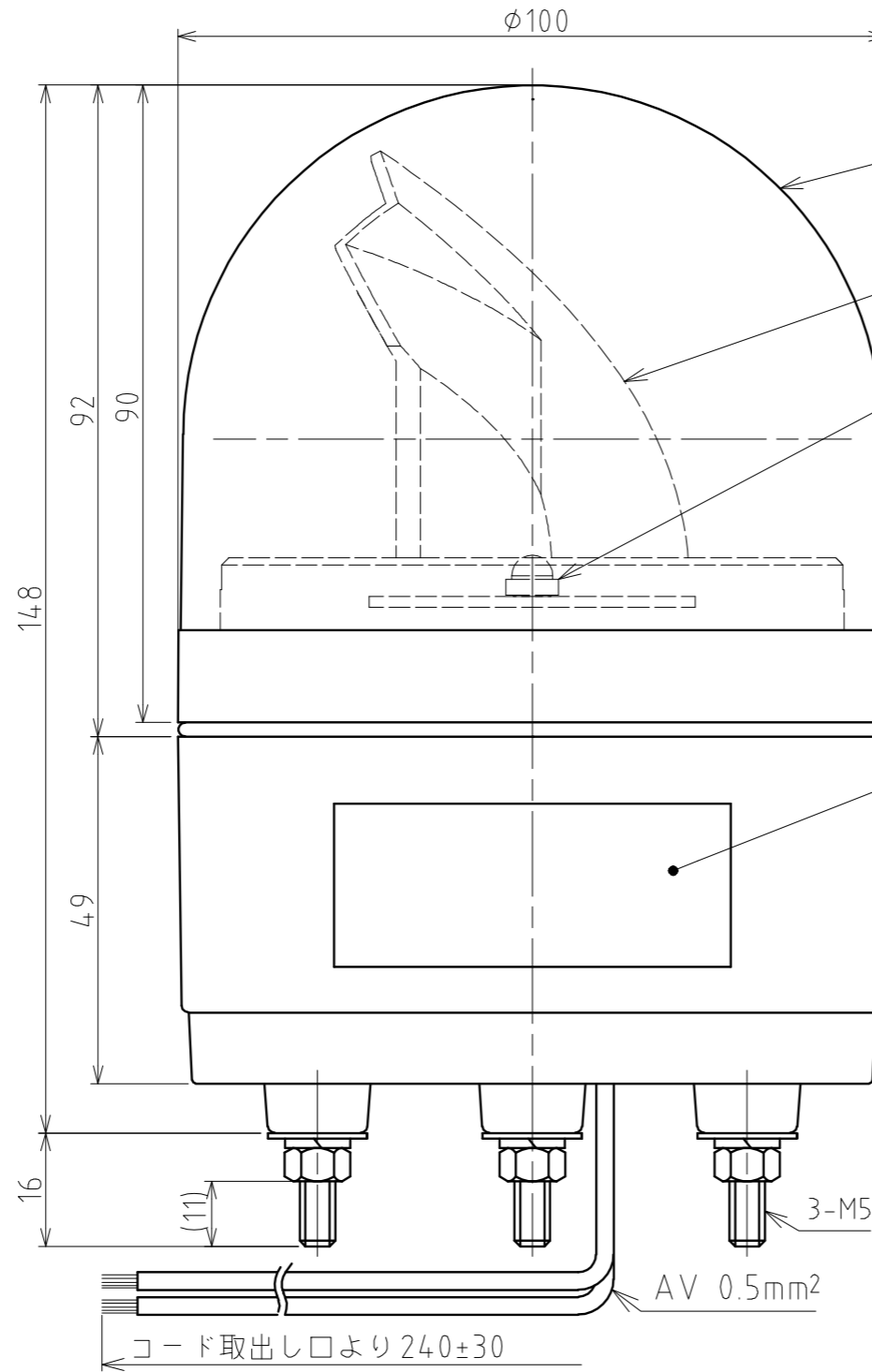
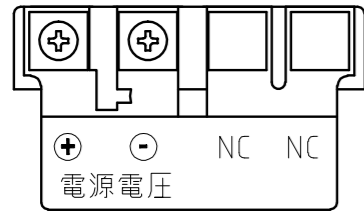
- ※ この製品は、EN規格に適合しており、CEマーキングを表示しています。
- ※ この製品は、RoHS指令(DIRECTIVE 2002/95/EC)に対応しています。

株式会社 **パトライト**

型式呼称方法



ターミナル部詳細図



(参考)取付面コード穴位置  
オプションマウントラバー  
SZ-200A型を使用しない場合

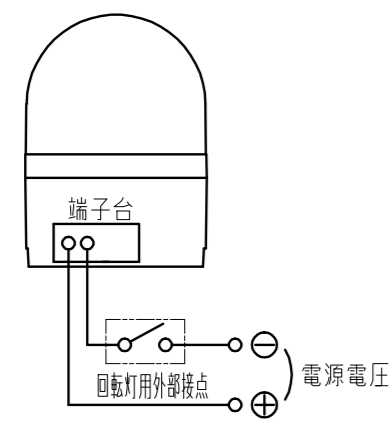
(参考)取付面コード穴位置  
オプションマウントラバー  
SZ-200A型を使用した場合

底面図

[記事]

1.マウントラバー (SZ-200A型) を取り付けて使用する場合は、防水性 (IP55) を確保するため凹凸の少ない、平らな取付面をお選びください。

配線例



6	Oリング	-	1	Si	
5	端子台カバー	-	1	PC樹脂	透明
4	LED基板組立	-	1		
3	反射鏡	-	1	PC樹脂/アルミ真空蒸着	
2	グローブ	-	1	PC樹脂	赤・黄・緑・青
1	ケース	-	1	ABS樹脂	ライトグレー
番号 No.	部品名 Part Name	品目コード Part No.	数量 Qty.	材料 & 寸法 & 処理 Material & Size & Finish	記事 Remarks

RHE-12/24/48型 外観寸法図

株式会社 **パトライト**  
PATLITE Corporation

RHE-24-PDFC-2\_2