

# VM10S型 $\phi 105$

## ソーラーLED回転灯

### LED/モーターレス/IP55

# NICO-SOLAR ニコソーラー



PAT. & DESIGN PAT.

## 電源供給のできない場所に 太陽電池一体型の中型LED回転灯



VM10S型

固定方法は  
機種により  
各種対応



2点留め(標準品)



マグネット



3点留め

### 太陽電池一体型で長時間の動作を実現

日中太陽光で充電をおこない、暗くなると自動的に動作します。太陽電池部は本体と一体型なので、コンパクトで設置も手軽。蓄電池は連続動作時間が長いバッテリー式と素子寿命が長いキャパシタ式をご用意。  
※バッテリー式では市販の単3ニッケル水素電池で交換可能。

### 十分な夜間視認性と回転・点滅切替

夜間連続的に十分な視認性を確保。内部スイッチにて、回転と点滅の切り替えができます。また運搬・保管時には、内部電源スイッチをOFFにすると動作しません。

### 防塵 & 防噴流保護IP55構造

保護特性はIP55なので、粉塵やあらゆる方向から水のかかる場所でも使用可能です。

### オプション

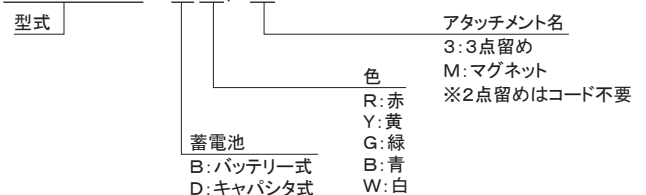


壁面取付ブラケット  
A82710

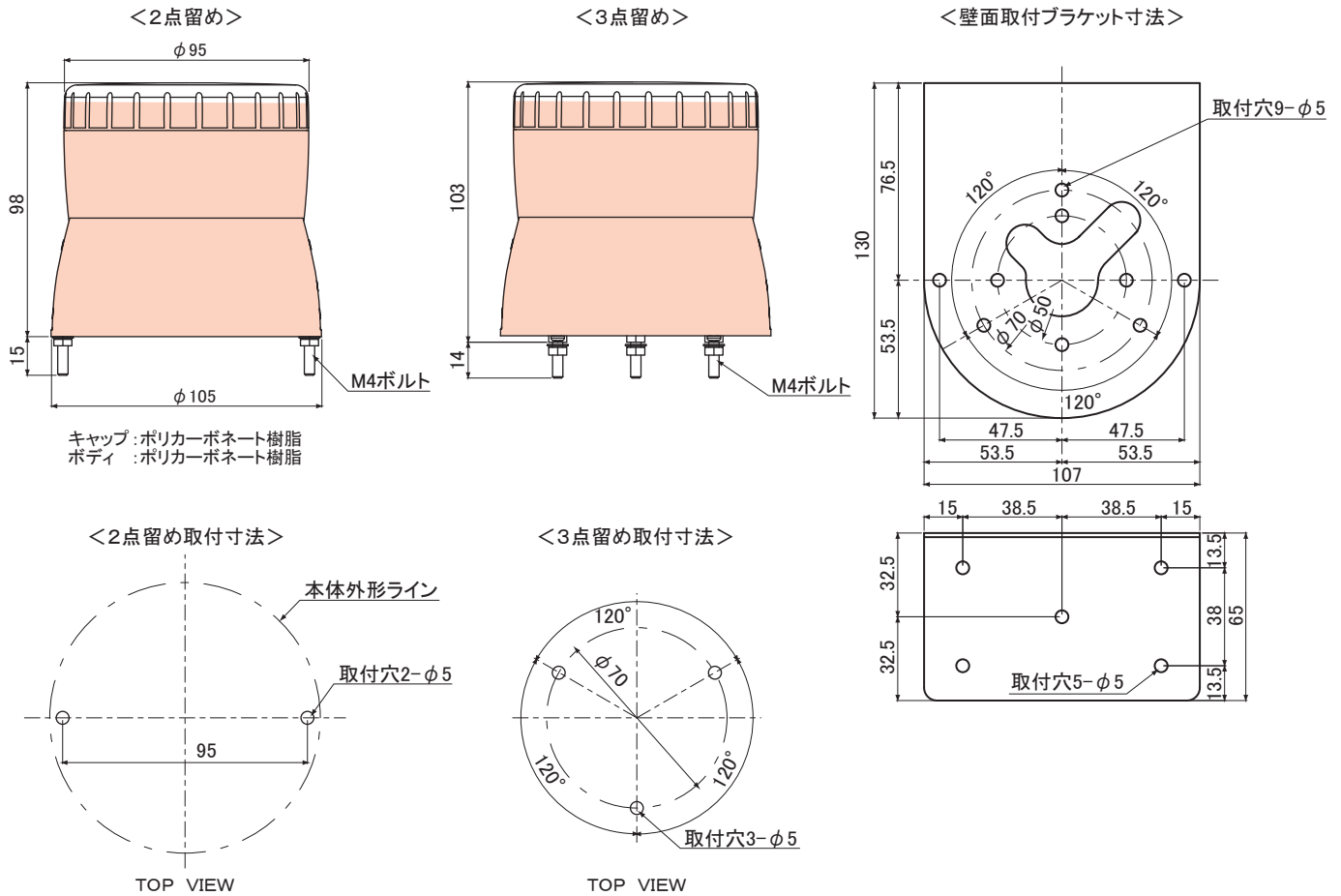
### 型式コード

例) バッテリー式・赤・3点留めアタッチメントの場合。

## VM10S-BR/3



## 寸法図



## 仕様

分類	充電方式 (素子)	型式	色	動作		動作時間 (回転・点滅)	素子 寿命	閃光数	使用温度	質量	入数
				回転	点滅						
太陽電池式 ニコソーラー	バッテリー式 (ニッケル水素×2)	VM10S-BR/△	赤	●	●	10~13時間 (日没~日出)	約3年	回転233回/分 点滅74回/分	-10~50°C	2点留め:328g 3点留め:397g マグネット:400g	6
		VM10S-BY/△	黄	●	●						
		VM10S-BG/△	緑	●	●						
		VM10S-BB/△	青	●	●						
		VM10S-BW/△	白	●	●						
	キャパシタ式 (120F×3)	VM10S-DR/△	赤	●	●		約10年			2点留め:312g 3点留め:381g マグネット:383g	
		VM10S-DY/△	黄	●	●						
		VM10S-DG/△	緑	●	●						
		VM10S-DB/△	青	●	●						
		VM10S-DW/△	白	●	●						

※△部にはアタッチメント記号が入ります。(3:3点留め、M:マグネット)

[保護特性:IP55]

●雨や曇りが続いても、バッテリー式の場合は約6日間、キャパシタ式の場合は約3日間動作可能です。

ただし、天候や季節、地域などにより動作時間は大きく変わりますので、目安としてください。

●素子寿命とは充電素子の充放電可能な寿命であって、LED、ソーラーパネル等の製品寿命を示すものではありません。過酷な条件下では、ソーラーパネル等は素子寿命以下で劣化する場合があります。

●室内照明では充電が不十分のため使用できません。

●内部の電源スイッチをOFFにしても充電動作は行います。

分類	品名	型式	備考
ニコソーラーオプション	壁面取付ブラケット	A82710	

◆外部スイッチで動作をON/OFFするタイプも製作可能です。(特注対応)