

製 品 仕 様 書

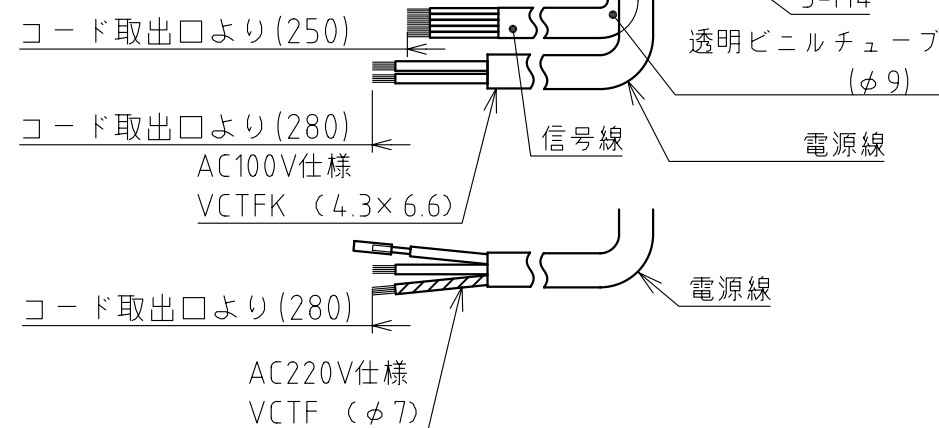
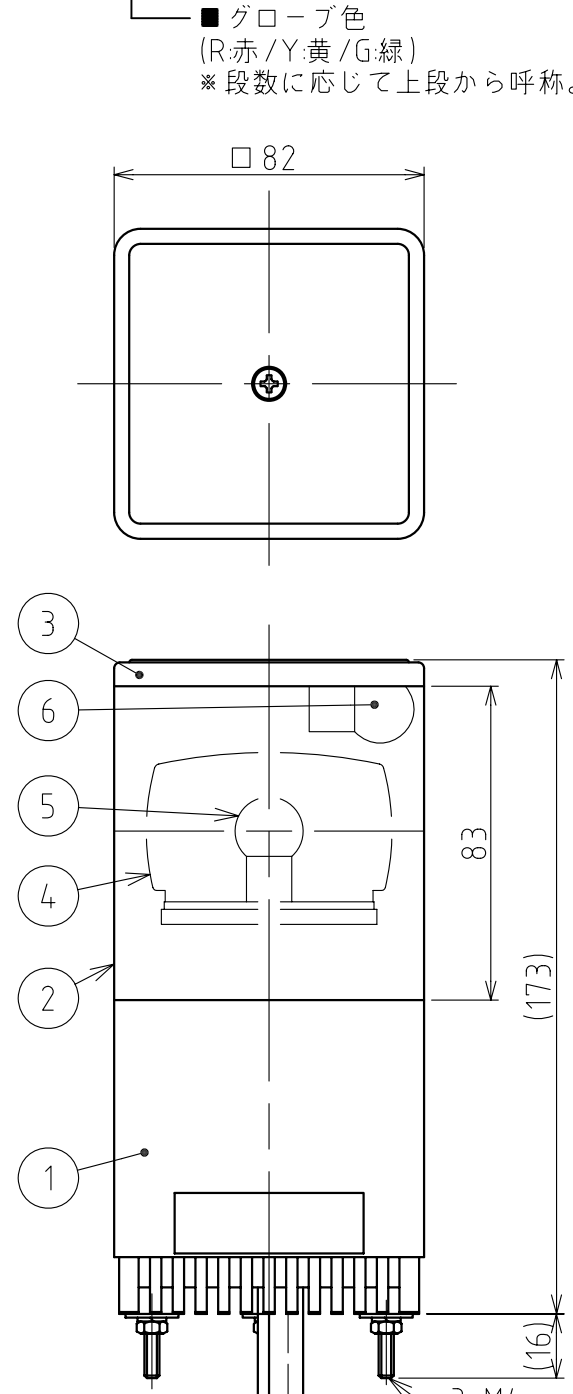
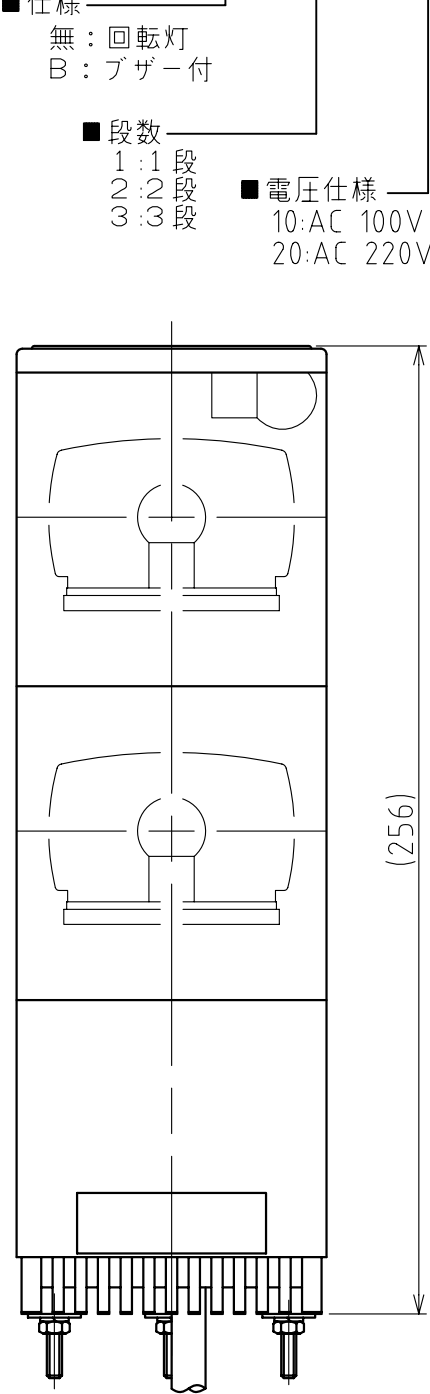
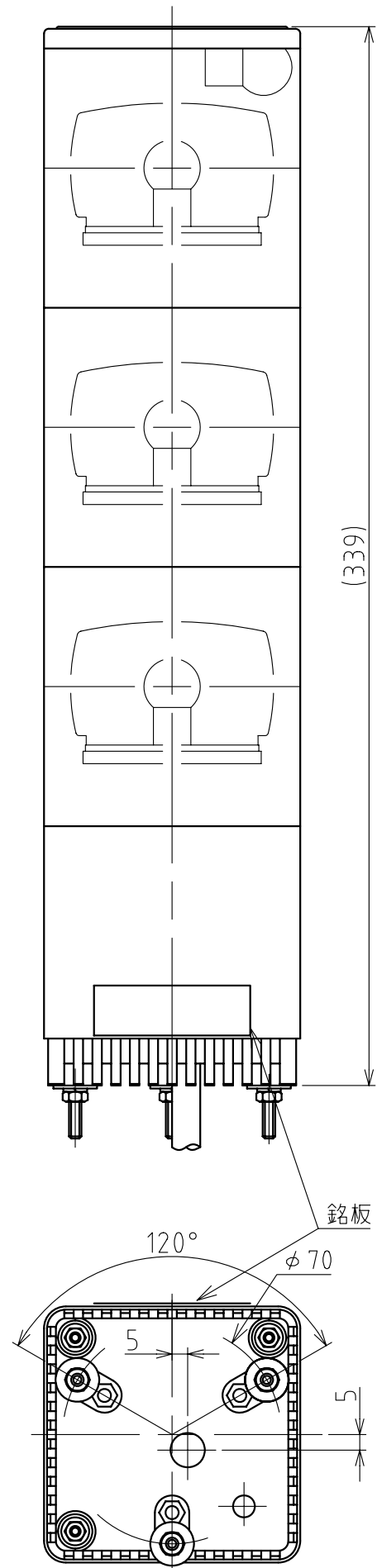
機 種 名	3 段	K J S ( B ) - 3 1 0		K J S ( B ) - 3 2 0		
	2 段	K J S ( B ) - 2 1 0		K J S ( B ) - 2 2 0		
	1 段	K J S ( B ) - 1 1 0		K J S ( B ) - 1 2 0		
定 格 電 圧	AC 100V (50/60Hz)			AC 220V (50/60Hz)		
使 用 電 圧 範 囲	AC 90 ~ 110 V			AC 200V ~ 240 V		
消 費 電 力		定 格	最 大		定 格	最 大
	KJS-110	7.5W	9W	KJS-120	7.5W	9W
	KJSB-110	8W	9.5W	KJSB-120	8W	9.5W
	KJS-210	15W	17.2W	KJS-220	15W	17.2W
	KJSB-210	15.5W	17.8W	KJSB-220	15.5W	17.8W
	KJS-310	22.5W	25.8W	KJS-320	22.5W	25.8W
	KJSB-310	23W	26.4W	KJSB-320	23W	26.4W
	待機時：2W					
信 号 線 電 流	1 段あたり：34mA					
	ブザー：80mA（突入電流：220mA）					
閃 光 数	160 回／分					
使 用 電 球	12V5W（口金：BA15S/バルブ：G18）					
使 用 温 度 範 囲	-30℃ ~ +60℃					
取 付 方 向	屋内外とも 正方向のみ					
耐 水 性	IP23					
耐 振 動 性	19.6 m/s <sup>2</sup> （JIS D 1601-1990 2 段階 3 種/B 種 に合格）					
絶 縁 抵 抗	電源充電部と非充電金属部間 DC500V メガにて 1MΩ 以上					
耐 圧	電源充電部と非充電金属部間 以下の電圧にて 1 分間					
	AC 1000V			AC 1500V		
ブザー音圧レベル (KJSB 型)	最大 85dB (at 1m) <音量調整不可>					
裸 光 度	2000cd					
質 量	1 段		2 段		3 段	
	0.7kg ±10%		1.2kg ±10%		1.6kg ±10%	
N o . K J S - 3 1 0 - P D F C - 1 _ 2						
株式会社 <b>パトライト</b>						

型式呼称方法

KJS□ - □□□ - □□□

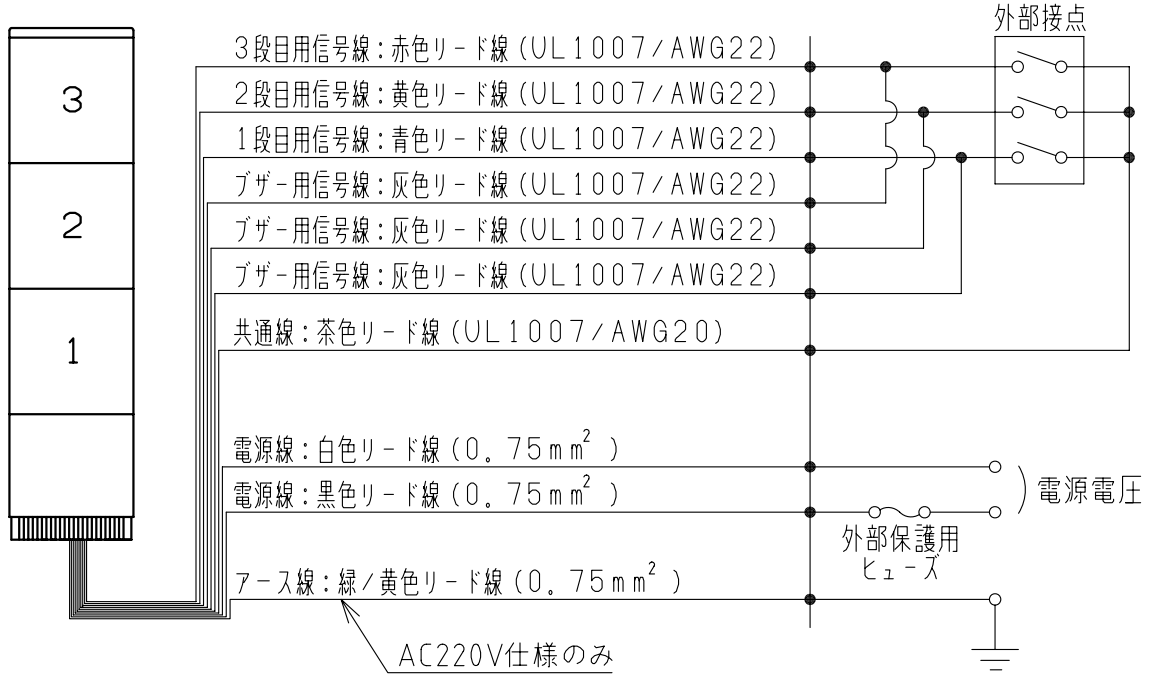
- 仕様  
無：回転灯  
B：ブザー付
- 段数  
1：1段  
2：2段  
3：3段
- 電圧仕様  
10：AC 100V  
20：AC 220V

- グローブ色  
(R:赤/Y:黄/G:緑)  
※段数に応じて上段から呼称。



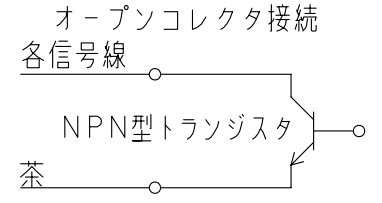
外観寸法図

配線例



【記事】

- NPN型トランジスタによるオープンコレクタ駆動が可能です。(右図参照)
- 配線例は、3段式・ブザー付仕様を表しています。その他の仕様については、信号線本数が異なります。(信号線色一覧参照) また、ブザーは、各段の回転灯と連動する形で表しています。ブザーを単独で動作させる場合は、ブザー用信号線1本(何れでも可)に単独でスイッチを設けてください。
- 使用しない信号線の先端は、必ず絶縁テープ等で絶縁処理を施してください。
- AC220V仕様は、緑/黄線をアースに接続してください。



信号線色一覧

	1段式	2段式	3段式
3段目	-	-	赤
2段目	-	黄	黄
1段目	青	青	青

6	予備球	-	1		仕様表参照
5	電球	-	段数個		仕様表参照
4	反射鏡	-	段数個	PC樹脂(アルミ真空蒸着)	
3	ヘッドカバー	-	1	ABS樹脂	ライトグレー
2	グローブ	-	段数個	AS樹脂	赤・黄・緑・青
1	ケース	-	1	ABS樹脂	ライトグレー
番号 No.	部品名 Part Name	品目コード Part No.	数量 Qty.	材料 & 寸法 & 処理 Material & Size & Finish	記事 Remarks

KJS(B)-ロ10/20型 外観寸法図  
**パトライト**  
 PATLITE Corporation  
 KJS-310-PDFC-2\_2