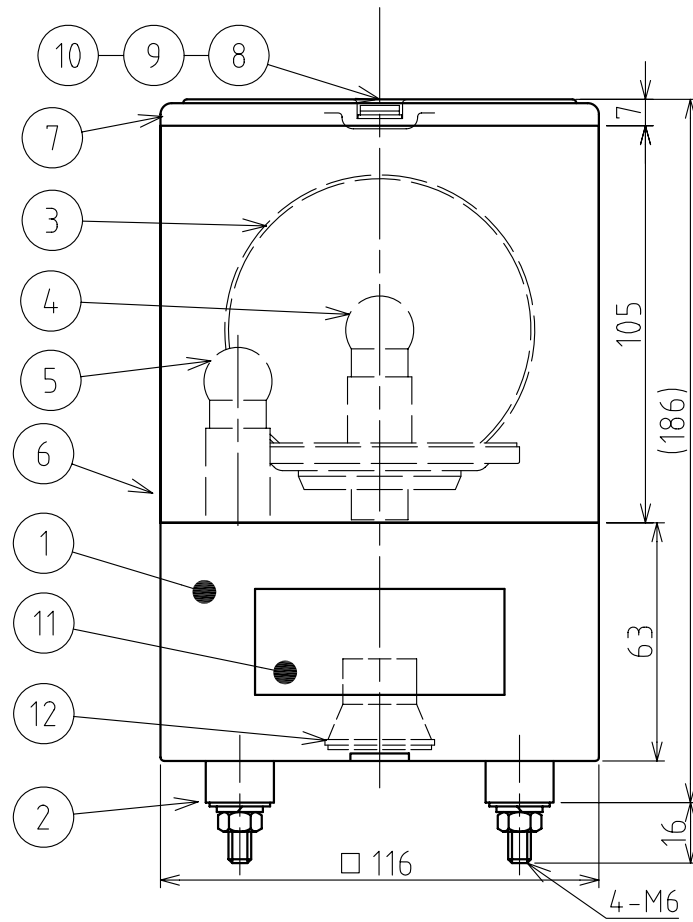
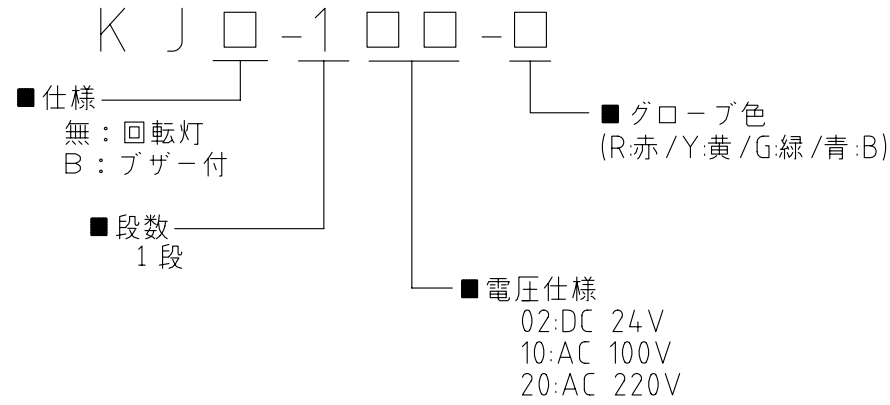


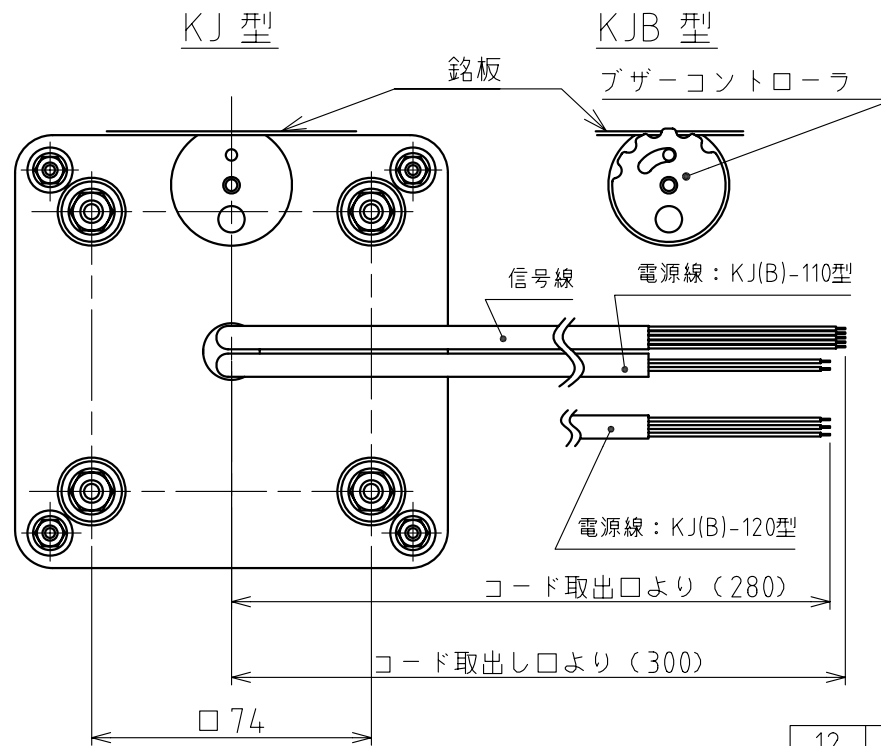
製 品 仕 様 書

機 種 名	KJ(B)-102	KJ(B)-110	KJ(B)-120				
定 格 電 圧	DC 24V	AC 100V (50/60Hz)	AC 220V (50/60Hz)				
使用電圧範囲	定格電圧±10%						
消費電力	KJ-102	KJB-102	KJ-110	KJB-110	KJ-120	KJB-120	
	定 格	11.6W	12.1W	6.7W	7W	6.7W	7W
	最 大 待 機	13.3W	13.9W	7.5W	7.8W	7.5W	7.8W
閃 光 数	130 回/分						
使用電球	24V10W		12V5W				
	口金:BA15S / バルブ:G18						
使用温度範囲	-30 °C ~ +60 °C						
取 付 方 向	正方向のみ						
耐 水 性	屋外可 IP23・JIS D 0203-1994 S1 適合						
耐 振 動 性	19.6 m/s ² (JIS D 1601-1990 2段階 3種/B種 に合格)						
絶 縁 抵 抗	電源充電部と非充電金属部間 DC500V メガにて1MΩ以上						
耐 圧			電源充電部と非充電金属部間 以下の電圧にて1分間				
			AC 1000V		AC 1500V		
裸 光 度	5200cd		2400cd				
ブザー音圧レベル (KJB型のみ)	最大85dB(at 1m) <調整可能:70~85dB>						
予 備 球	1個付						
質 量	1.0 kg ±10%		1.2 kg ±10%				
No.KJ-110-PDFE-1_2							
株式会社 パトライト							

型式呼称方法



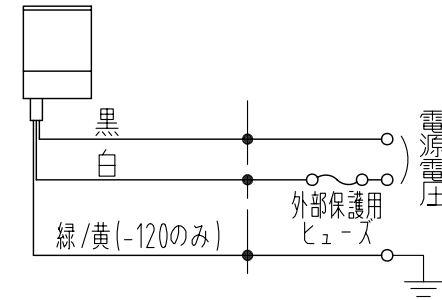
外観寸法図



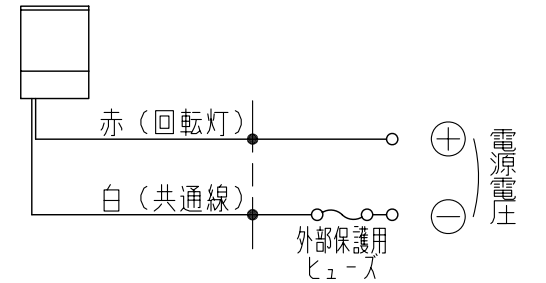
底面図

配線例

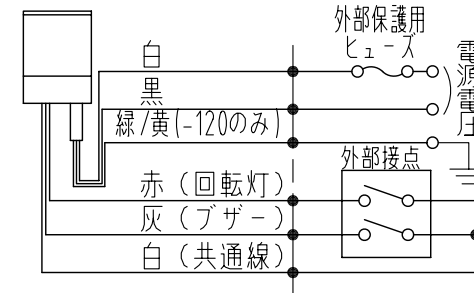
KJ-110
-120



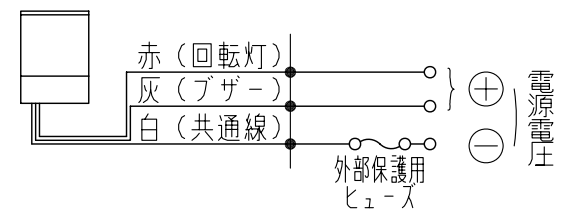
KJ-102



KJB-110
-120



KJB-102



[記事]

1. KJ(B)-110型の電源線は、0.75mm²(VCT)、KJ(B)-120型の電源線は、0.75mm²(VCTF) その他の信号線は、AWG20(UL1430)となります。
2. 電源には、必ず配線例のようにヒューズを入れてください。
3. 使用しない信号線の先端は、必ず絶縁テープ等で絶縁処理を施してください。
4. KJ(B)-120型は、緑/黄線をアースに接続してください。

12	ブザー	-	(1)		KJB型のみ
11	銘板	-	1		
10	取付ねじ	-	1	M5×12, MBNi	
9	ゴムワッシャ	-	2	CR	
8	平座金	-	1	φ5, MBNi	
7	ヘッドカバー	-	1	ABS樹脂	ライトグレー
6	グローブ	-	1	AS樹脂	赤・黄・緑・青
5	予備球	-	1		仕様表参照
4	電球	-	1		仕様表参照
3	反射鏡	-	1	PC樹脂(アルミ真空蒸着)	
2	クッションゴム	-	4	EPDM	黒
1	ケース	-	1	ABS樹脂	ライトグレー
番号 No.	部品名 Part Name	品目コード Part No.	数量 Qty.	材料 & 寸法 & 処理 Material & Size & Finish	記事 Remarks

KJ(B)-100型 外観寸法図

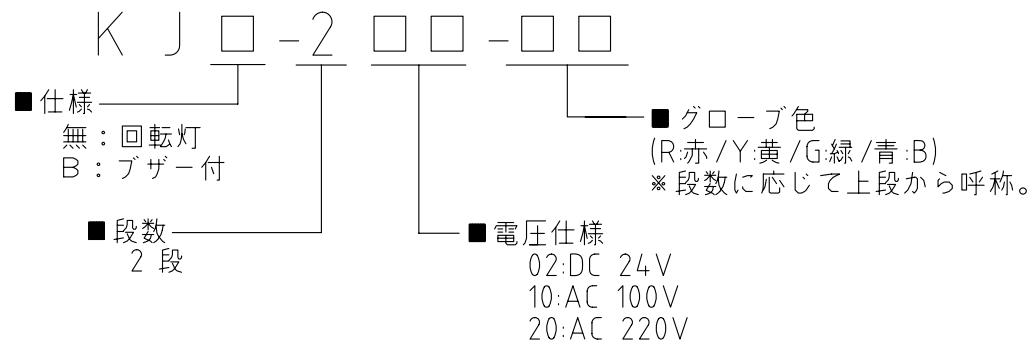
株式会社 パトライト
PATLITE Corporation

KJ-110-PDFE-2_2

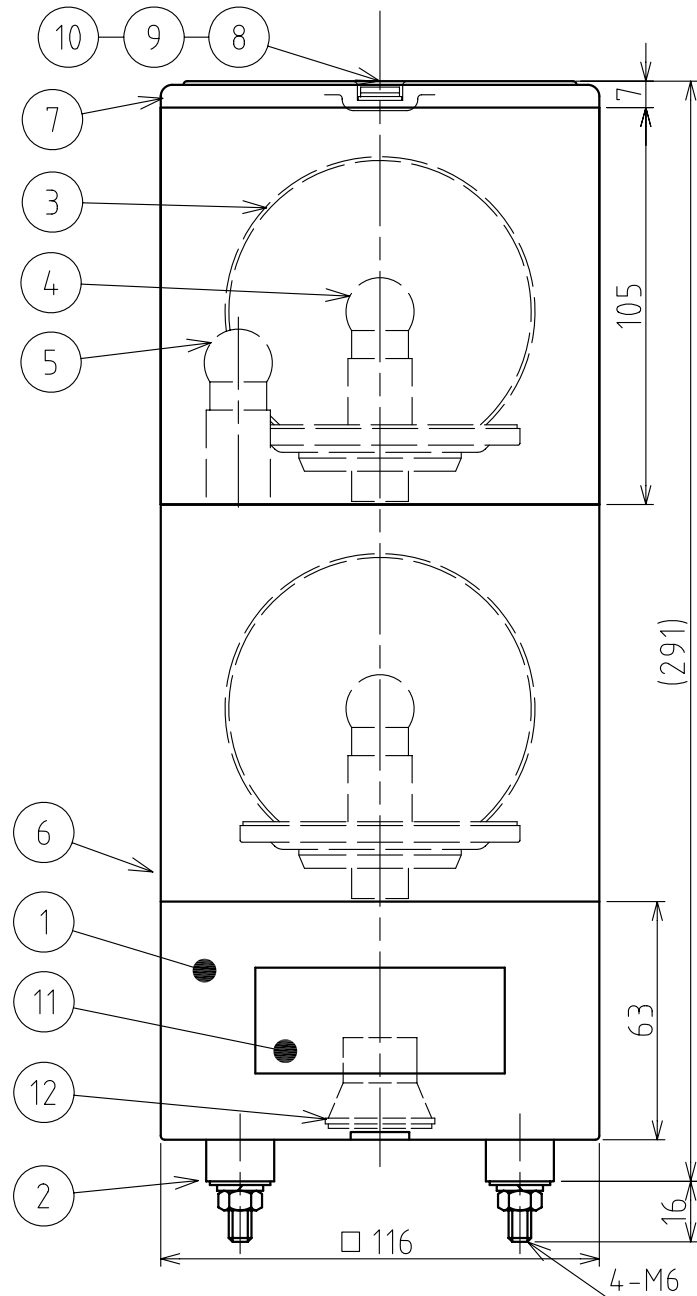
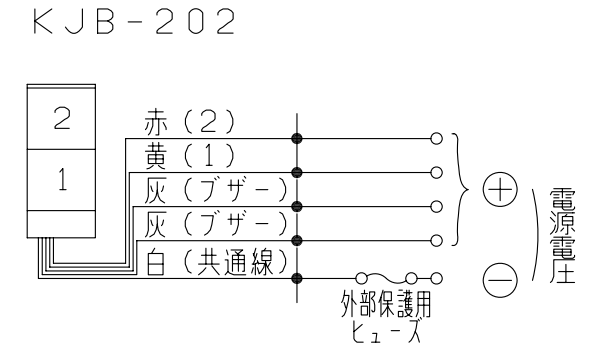
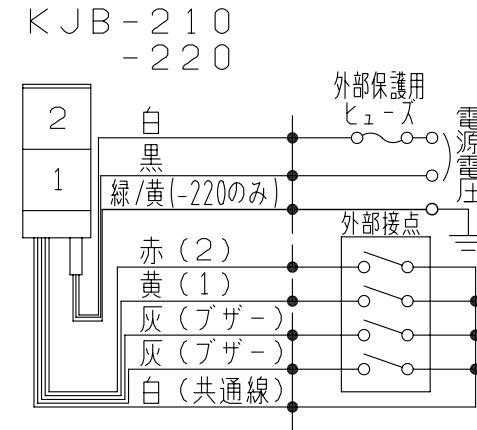
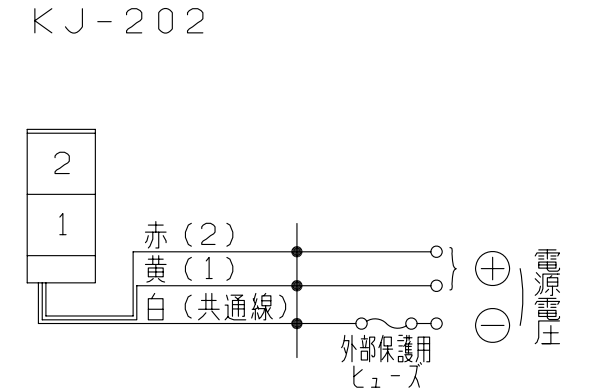
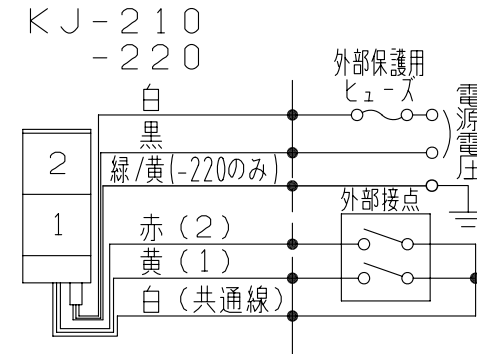
製 品 仕 様 書

機 種 名	KJ(B)-202		KJ(B)-210		KJ(B)-220		
定 格 電 圧	DC 24V		AC 100V (50/60Hz)		AC 220V (50/60Hz)		
使用電圧範囲	定格電圧±10%						
消費電力		KJ-202	KJB-202	KJ-210	KJB-210	KJ-220	KJB-220
	定 格	23.2W	23.7W	10.9W	11.2W	10.9W	11.2W
	最 大 待 機	26.6W	27.2W	12.5W	12.9W	12.5W	12.9W
閃 光 数	130 回/分						
使用電球	24V10W			12V5W			
	口金:BA15S / バルブ:G18						
使用温度範囲	-30 °C ~ +60 °C						
取 付 方 向	正方向のみ						
耐 水 性	屋外可 IP23・JIS D 0203-1994 S1 適合						
耐 振 動 性	19.6 m/s ² (JIS D 1601-1990 2段階 3種/B種 に合格)						
絶 縁 抵 抗	電源充電部と非充電金属部間 DC500V メガにて1MΩ以上						
耐 圧				電源充電部と非充電金属部間 以下の電圧にて1分間			
				AC 1000V		AC 1500V	
裸 光 度	5200cd		2400cd				
ブザー音圧レベル (KJB型のみ)	最大85dB(at 1m) <調整可能:70~85dB>						
予 備 球	1個付						
質 量	1.5 kg ±10%			2.0 kg ±10%			
No.KJ-210-PDFF-1_2							
株式会社 パトライト							

型式呼称方法



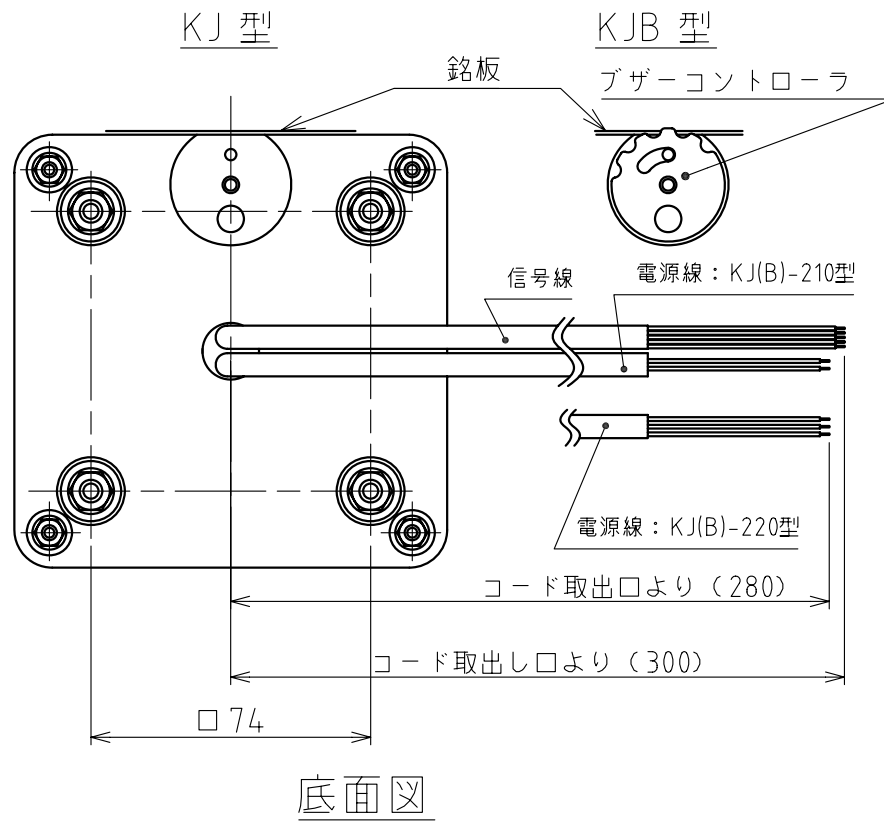
配線例



外観寸法図

[記事]

1. KJ(B)-210型の電源線は、 0.75mm^2 (VCT)、KJ(B)-220型の電源線は、 0.75mm^2 (VCTF) その他の信号線は、AWG20(UL1430)となります。
2. 電源には、必ず配線例のようにヒューズを入れてください。
3. 使用しない信号線の先端は、必ず絶縁テープ等で絶縁処理を施してください。
4. KJ(B)-220型は、緑/黄線をアースに接続してください。



底面図

12	ブザー	-	(1)		KJB型のみ
11	銘板	-	1		
10	取付ねじ	-	1	M5×12, MBNi	
9	ゴムワッシャ	-	2	CR	
8	平座金	-	1	φ5, MBNi	
7	ヘッドカバー	-	1	ABS樹脂	ライトグレー
6	グローブ	-	2	AS樹脂	赤・黄・緑・青
5	予備球	-	1		仕様表参照
4	電球	-	2		仕様表参照
3	反射鏡	-	2	PC樹脂(アルミ真空蒸着)	
2	クッションゴム	-	4	EPDM	黒
1	ケース	-	1	ABS樹脂	ライトグレー
番号 No.	部品名 Part Name	品目コード Part No.	数量 Qty.	材料 & 寸法 & 処理 Material & Size & Finish	記事 Remarks

KJ(B)-200型 外観寸法図

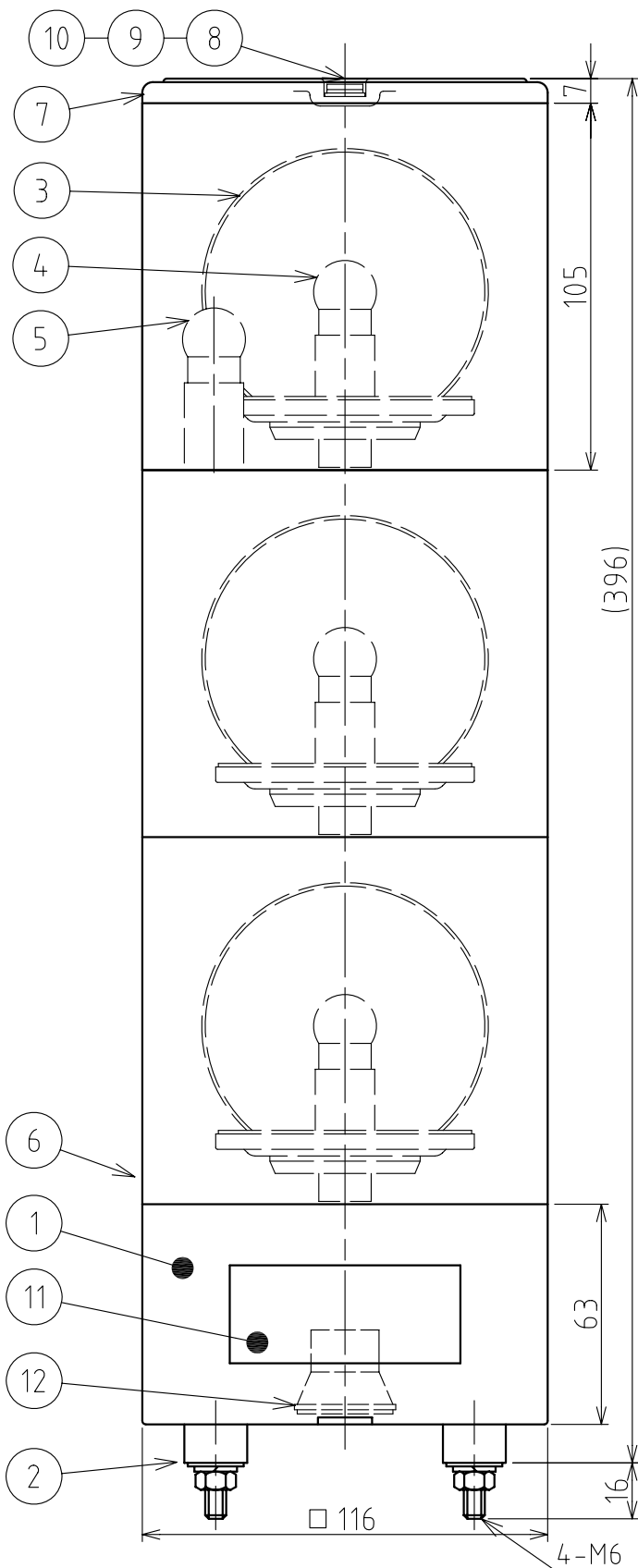
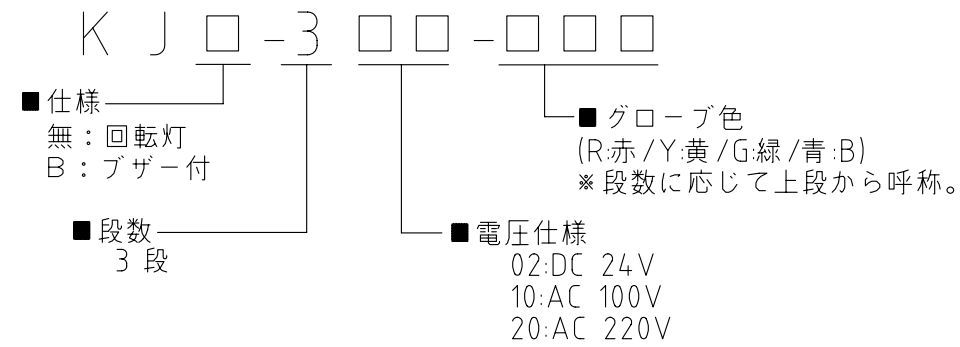
株式会社 パトライト
PATLITE Corporation

KJ-210-PDFF-2_2

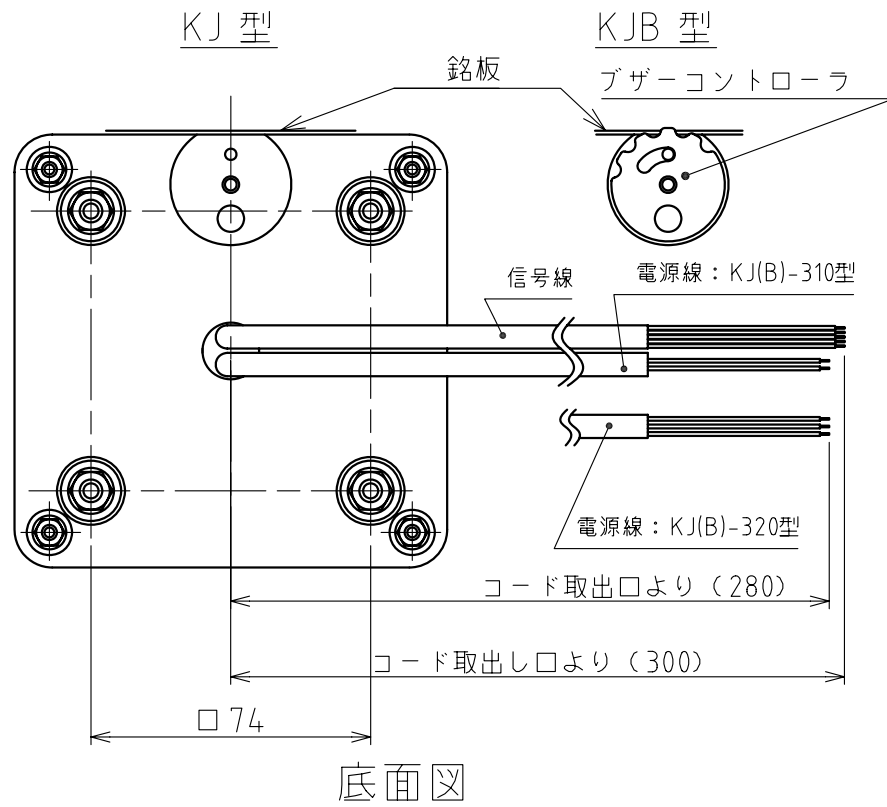
製 品 仕 様 書

機 種 名	KJ(B)-302		KJ(B)-310		KJ(B)-320		
定 格 電 圧	DC 24V		AC 100V (50/60Hz)		AC 220V (50/60Hz)		
使用電圧範囲	定格電圧±10%						
消費電力		KJ-302	KJB-302	KJ-310	KJB-310	KJ-320	KJB-320
	定 格	34.8W	35.3W	15.1W	15.4W	15.1W	15.4W
	最 大	40W	40.6W	17.3W	17.7W	17.3W	17.7W
	待 機			2W			
閃 光 数	130 回/分						
使用電球	24V10W			12V5W			
	口金:BA15S / バルブ:G18						
使用温度範囲	-30 °C ~ +60 °C						
取 付 方 向	正方向のみ						
耐 水 性	屋外可 IP23・JIS D 0203-1994 S1 適合						
耐 振 動 性	19.6 m/s ² (JIS D 1601-1990 2段階 3種/B種 に合格)						
絶 縁 抵 抗	電源充電部と非充電金属部間 DC500V メガにて1MΩ以上						
耐 電 圧			電源充電部と非充電金属部間 以下の電圧にて1分間				
			AC 1000V		AC 1500V		
裸 光 度	5200cd		2400cd				
ブザー音圧レベル (KJB型のみ)	最大85dB(at 1m) <調整可能:70~85dB>						
予 備 球	1個付						
質 量	2.0 kg ±10%			2.5 kg ±10%			
No.KJ-310-PDFF-1_2							
株式会社 パトライト							

型式呼称方法

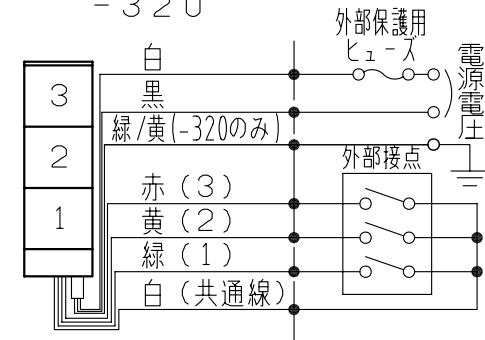


外観寸法図

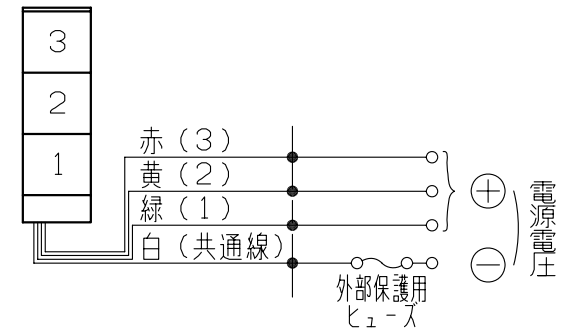


配線例

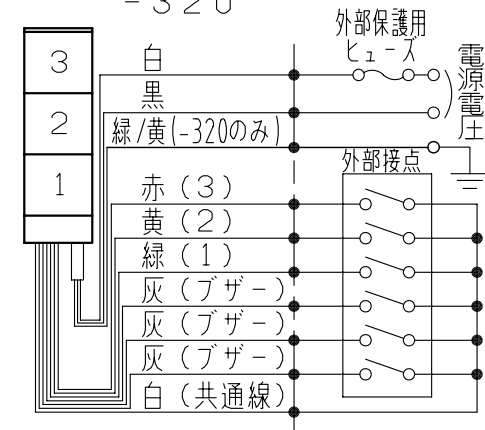
KJ-310
-320



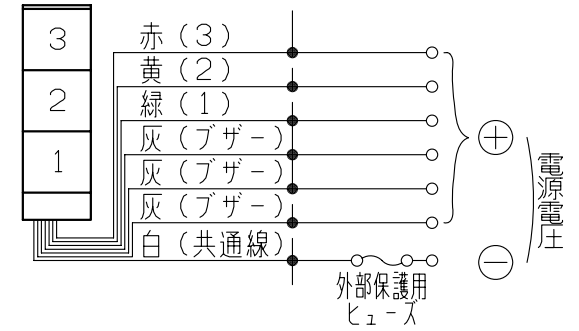
KJ-302



KJB-310
-320



KJB-302



12	ブザー	-	(1)		KJB型のみ
11	銘板	-	1		
10	取付ねじ	-	1	M5×12, MBNi	
9	ゴムフッシャ	-	2	CR	
8	平座金	-	1	φ5, MBNi	
7	ヘッドカバー	-	1	ABS樹脂	ライトグレー
6	グローブ	-	3	AS樹脂	赤・黄・緑・青
5	予備球	-	1		仕様表参照
4	電球	-	3		仕様表参照
3	反射鏡	-	3	PC樹脂 (アルミ真空蒸着)	
2	クッションゴム	-	4	EPDM	黒
1	ケース	-	1	ABS樹脂	ライトグレー
番号 No.	部品名 Part Name	品目コード Part No.	数量 Qty.	材料 & 寸法 & 処理 Material & Size & Finish	記事 Remarks

KJ(B)-300型 外観寸法図

株式会社 パトライト
PATLITE Corporation

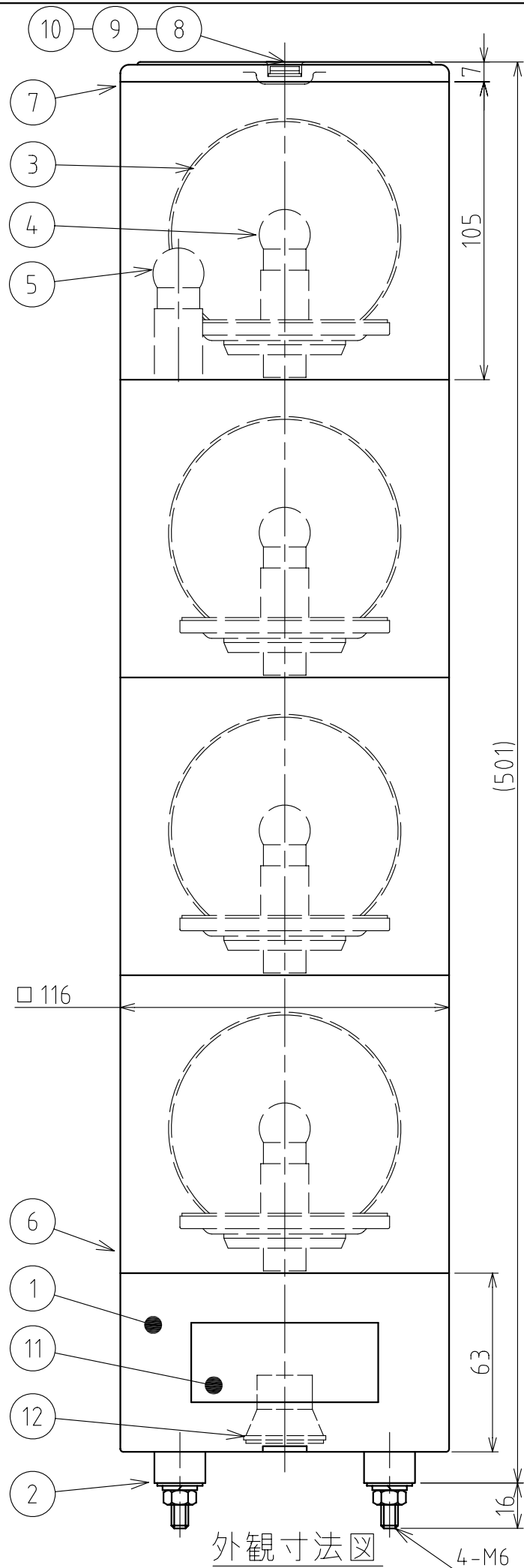
KJ-310-PDFF-2_2

[記事]

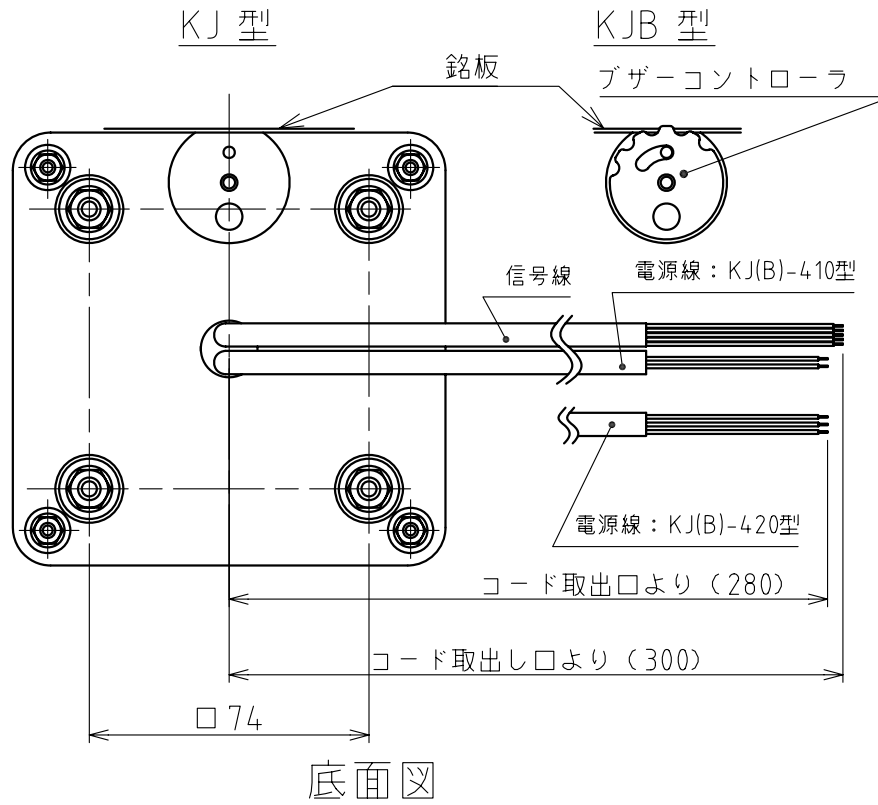
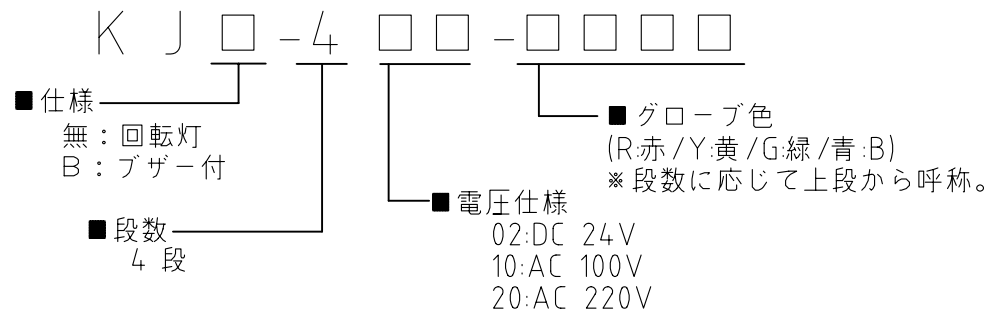
- KJ(B)-310型の電源線は、0.75mm² (VCT)、KJ(B)-320型の電源線は、0.75mm² (VCTF) その他の信号線は、AWG20(UL1430)となります。
- 電源には、必ず配線例のようにヒューズを入れてください。
- 使用しない信号線の先端は、必ず絶縁テープ等で絶縁処理を施してください。
- KJ(B)-320型は、緑/黄線をアースに接続してください。

製 品 仕 様 書

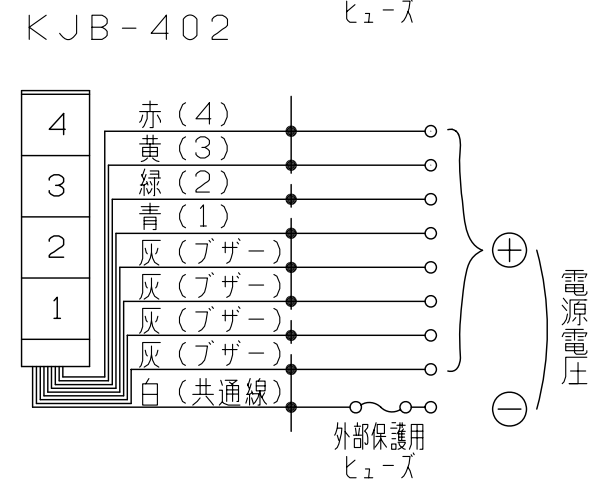
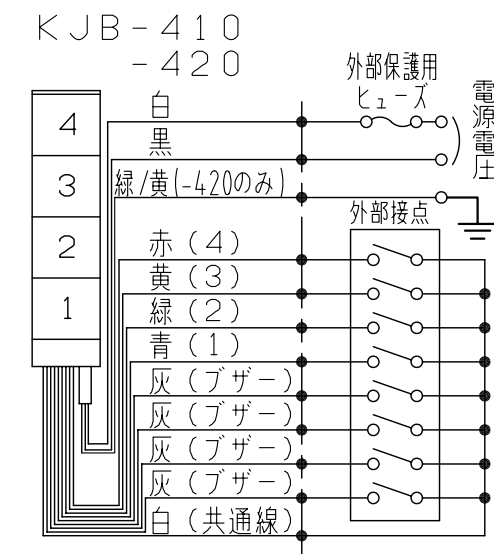
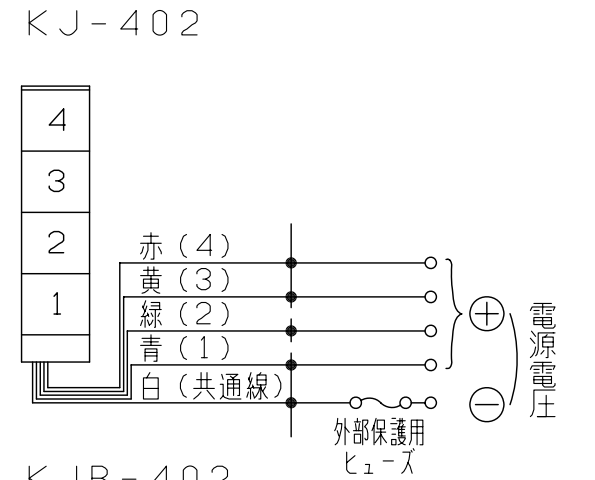
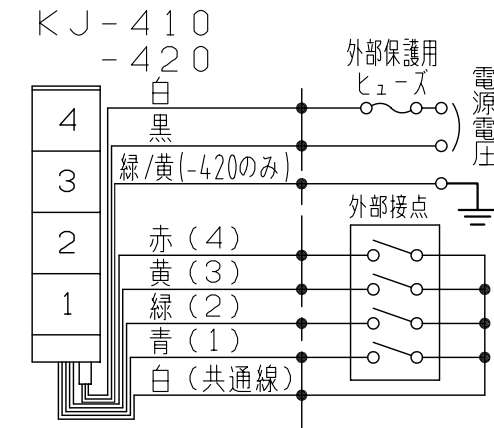
機 種 名	KJ(B)-402		KJ(B)-410		KJ(B)-420		
定 格 電 圧	DC 24V		AC 100V (50/60Hz)		AC 220V (50/60Hz)		
使用電圧範囲	定格電圧±10%						
消費電力		KJ-402	KJB-402	KJ-410	KJB-410	KJ-420	KJB-420
	定 格	46.4W	46.9W	19.3W	19.6W	19.3W	19.6W
	最 大	53.3W	53.9W	22.1W	22.5W	22.1W	22.5W
	待 機			2W			
閃 光 数	130 回/分						
使 用 電 球	24V10W			12V5W			
	口金:BA15S / バルブ:G18						
使用温度範囲	-30 °C ~ +60 °C						
取 付 方 向	正方向のみ						
耐 水 性	屋外可 IP23・JIS D 0203-1994 S1 適合						
耐 振 動 性	19.6 m/s ² (JIS D 1601-1990 2段階 3種/B種 に合格)						
絶 縁 抵 抗	電源充電部と非充電金属部間 DC500V メガにて1MΩ以上						
耐 電 圧				電源充電部と非充電金属部間 以下の電圧にて1分間			
				AC 1000V		AC 1500V	
裸 光 度	5200cd			2400cd			
ブザー音圧レベル (KJB型のみ)	最大85dB(at 1m) <調整可能:70~85dB>						
予 備 球	1個付						
質 量	2.5 kg ±10%			3.0 kg ±10%			
No.KJ-410-PDFE-1_2							
株式会社 パトライト							



型式呼称方法



配線例



【記事】

1. KJ(B)-410型の電源線は、0.75mm²(VCT)、KJ(B)-420型の電源線は、0.75mm²(VCTF) その他の信号線は、AWG20(UL1430)となります。
2. 電源には、必ず結線例のようにヒューズを入れてください。
3. 使用しない信号線の先端は、必ず絶縁テープ等で絶縁処理を施してください。
4. KJ(B)-420型は、緑/黄線をアースに接続してください。

12	ブザー	-	(1)		KJB型のみ
11	銘板	-	1		
10	取付ねじ	-	1	M5×12, MBNi	
9	ゴムフッシャ	-	2	CR	
8	平座金	-	1	φ5, MBNi	
7	ヘッドカバー	-	1	ABS樹脂	ライトグレー
6	グローブ	-	4	AS樹脂	赤・黄・緑・青
5	予備球	-	1		仕様表参照
4	電球	-	4		仕様表参照
3	反射鏡	-	4	PC樹脂(アルミ真空蒸着)	
2	クッションゴム	-	4	EPDM	黒
1	ケース	-	1	ABS樹脂	ライトグレー
番号 No.	部品名 Part Name	品目コード Part No.	数量 Qty.	材料 & 寸法 & 処理 Material & Size & Finish	記事 Remarks

KJ(B)-400型 外観寸法図

株式会社 パトライト
PATLITE Corporation

KJ-410-PDFE-2_2