

# NE

## 小型表示灯

長寿命の高輝度LEDを使用した小型表示灯、さまざまな用途でお使いいただけます。



サイズ φ57mm	DC24V
IP65	
ブザー音圧	
ボディ ABS	
グローブ ポリカーボネート	
光源 LED	
光り方 点灯	
端子台	
オープンコレクタ	
CEマーキング	
RoHS	
UL規格	
スイッチボックス対応	
防塵	

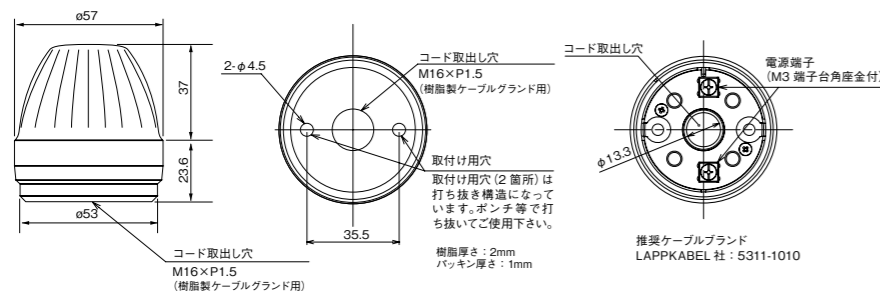
**カラー** 赤 黄 緑 青 白  
**グローブ** 耐衝撃性、耐熱性に優れたポリカーボネート樹脂。

- 振動にも強い長寿命・超高輝度LED  
光源にLEDを使用することで工作機器などの振動にも強く、電球使用時のようなバルブ切れの心配がありません。また、長寿命・超高輝度のLEDを使用することで、メンテナンスフリーを実現しました。
- 独自のカットレンズで高い視認性を確保  
あらゆる角度で見やすいレンズカットグローブは直接光を効果的に拡散し、正面、上部からの視認性を追求しています。
- 欧州RoHS指令に対応しています。

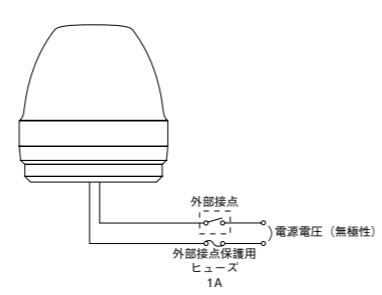
**モデルコード**

NE-24-R		
型式	色	
定格電圧 DC24V	R:赤 Y:黄 G:緑 B:青 C:白	

### 外観図 (mm)



### 配線図



### NE仕様

型式	定格電圧	消費電力(最大)	使用温度範囲	取付場所	保護特性	質量	価格(税抜き)
NE-24-R	DC 24V	0.63W	-30°C~+50°C (90%RH 以下)	屋内専用 (板取付け専用)	IP65	55g	3,000円
NE-24-Y		0.63W					3,000円
NE-24-G		0.56W					3,600円
NE-24-B		0.53W					3,600円
NE-24-C		0.45W					3,600円

# PES

## 小型LED表示灯

球切れが無くメンテナンスフリー  
小型の省電力LED表示灯。



サイズ φ82mm	AC/DC24V	AC100V	AC120V	AC200V	AC230V
IP23 (別売マウントラバー使用時 IP65)					
ブザー音圧					
ボディ ABS					
グローブ AS樹脂					
光源 LED					
光り方 点灯・点滅(3段階)					
端子台					
オープンコレクタ NPN					
CEマーキング					
RoHS					
UL規格					
スイッチボックス対応					
防塵					

**カラー** 赤 黄 緑 青  
**グローブ** 耐候性、透光性に優れたAS樹脂を採用。

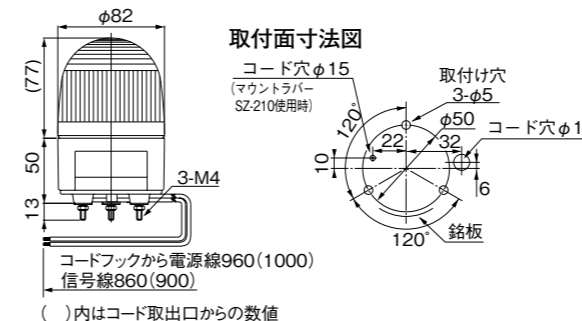
- LEDの使用で、電球交換が原則として不要です。
- 効果的なリフレクション構造で全周から明るく、上方向からも高い視認性です。
- 点灯に加え、3段階に点滅周期が調節できる機能を内蔵。
- NPNトランジスタオープンコレクタ対応。(ただし電源マイナスを共通線に接続することはできません)
- マウントラバー-SZ-210型(別売)を使用すると、IP55(防塵、防噴流)対応になります。(隙間のない平面上に正方向取付け時のみ)  
 (マウントラバー使用時のIP55対応範囲)
- 欧州RoHS指令に対応しています。
- CEマーキング適合。(24V仕様)
- UL Recognized Component (File No.E215660) (24V/120V/230V仕様)

### オプション

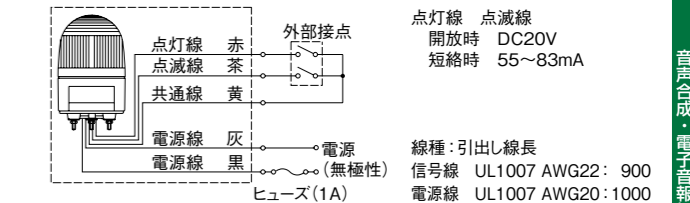


※壁面取付けブラケット使用時は、マウントラバーを使用してもIP値は23となります。  
 仕様の詳細につきましては309~314ページをご覧ください。

### 外観図 (mm)



### 配線図



※複数台並列接続は誤作動する場合がありますので、個別の接点で制御してください。  
 ※2012年7月の電気用品安全法の省令改正対応で一部仕様変更があります。  
 詳細は、弊社ホームページをご参照ください。  
<http://www.patlite.co.jp/qu201207/list.html>

### PES仕様

型式	色	定格電圧	突入電流	消費電力	閃光数	質量	価格(税抜き)			
PES-24	R/Y	AC/DC24V	2.5A	1.2W	高速約180回/分 中速約120回/分 低速約60回/分 (内部SWにて切換え)	0.24kg	10,000円			
	G/B			1.5W			12,000円			
PES-100	R/Y	AC100V	1.0A	4.2W		0.43kg	11,000円			
	G/B			4.7W			13,000円			
PES-120	R/Y	AC120V	1.0A	4.4W			オープン価格	オープン価格		
	G/B			4.9W				オープン価格		
PES-200	R/Y	AC200V	0.5A	4.0W				オープン価格	11,000円	
	G/B			4.7W					13,000円	
PES-230	R/Y	AC230V	0.5A	4.6W					オープン価格	オープン価格
	G/B			5.3W						オープン価格

※120V仕様または230V仕様は、日本国内用に製造された製品ではありませんので、日本国内で使用する場合は、100V仕様または200V仕様をご使用ください。