

# PS

## 超小型表示灯

目を眩感しないプリズムカット  
シンプル機能の点灯・点滅式表示灯。



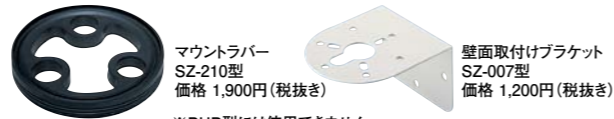
	AC/DC12V	AC/DC24V
サイズ φ82mm	●	●
IP23 (別売マウントラバー使用時 IP55)	●	●
プザー音圧	●	●
ボディ ABS	●	●
グローブ ポリカーボネート樹脂	●	●
光源 電球	●	●
光り方 点灯(F仕様は点滅)	●	●
端子台	●	●
オープンコレクタ	●	●
CEマーキング	●	●
RoHS	●	●
UL規格	●	●
スイッチボックス対応	●	●
防塵	●	●

**カラー** 赤 黄 緑 青  
**グローブ** 耐衝撃性、耐熱性に優れたポリカーボネート樹脂。

- プリズムカットのレンズから色グローブを透して電球光が大きく美しく見え、目を眩感しません。
- マウントラバー-SZ-210型(別売)を使用すると、IP55(防塵、防噴流)対応になります。(隙間のない平面に正方向取付け時のみ)



### オプション



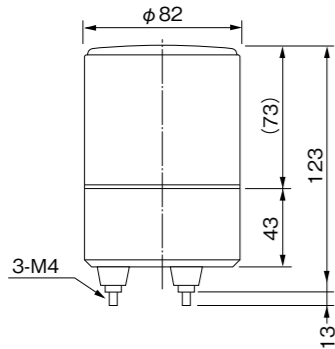
※RUP型には使用できません  
※壁面取付けブラケット使用時は、マウントラバーを使用してもIP値は23となります。  
仕様の詳細につきましては309~314ページをご覧ください。



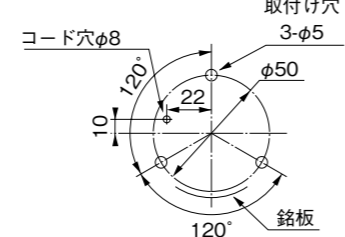
LED光源電球対応  
(24V仕様)

仕様の詳細につきましては215ページをご覧ください。

### 外観図(mm)



### 取付面寸法図



公称断面積：線種：引出し線長  
0.75mm<sup>2</sup>：VCTFK：350  
コード取出口より (340)  
コード取出口より (300)

### PS仕様

型 式	定格電圧	点滅数	電球	No.	質量	価格(税抜き)	
						PS型	PSF型
PS-12/PSF-12	AC/DC12V	60回/分 (PSF型のみ)	12V 10W	9	0.3kg	4,000円	7,500円
PS-24/PSF-24	AC/DC24V		24V 10W	10			

電球形状・・・12V/24V・ガラス球G18 口金BA15S

# MS

## ポール式 超小型表示灯

小型機器の情報伝達に最適な、  
ポール式点灯・点滅表示灯です。

在庫限り

	AC/DC12V	AC/DC24V
サイズ φ17.5mm	●	●
IP30	●	●
プザー音圧	●	●
ボディ(台座部) ABS	●	●
グローブ ポリカーボネート樹脂	●	●
光源 電球	●	●
光り方 点灯(F仕様は点滅)	●	●
端子台	●	●
オープンコレクタ	●	●
CEマーキング	●	●
RoHS	●	●
UL規格	●	●
スイッチボックス対応	●	●
防塵	●	●

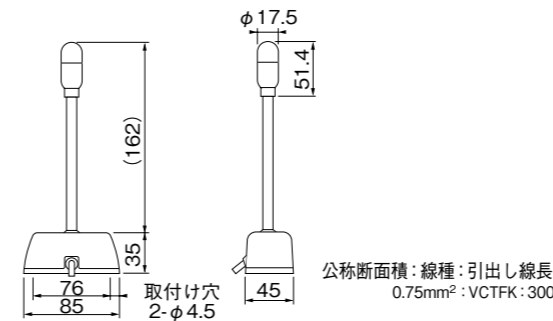


MS型(点灯)  
MSF型(点滅)

**カラー** 赤 (黄、緑、青のランプリングが付属)  
**ランプリング** 耐衝撃性、耐熱性に優れたポリカーボネート樹脂

- 小型自動機器に適したスマートなポール式で取付スペースが小さく、簡単に取付けられます。
- プリズムカットのレンズにより、電球光が鮮やかに拡散します。
- ネジ込み式のランプリングにより、色交換は容易におこなえます。
- 取付けは、正・逆・横向けのいずれでも可能です。

### 外観図(mm)



公称断面積：線種：引出し線長  
0.75mm<sup>2</sup>：VCTFK：300

### MS仕様

型 式	定格電圧	点滅数	電球	No.	価格(税抜き)	
					MS型	MSF型
MS-12	AC/DC12V	60回/分	12V 0.11A	27	2,800円	4,900円
MSF-12	DC12V					
MS-24	AC/DC24V	60回/分	24V 0.11A	28	2,800円	4,900円
MSF-24	DC24V					

電球形状・・・12V/24V・ガラス球T10 口金E10