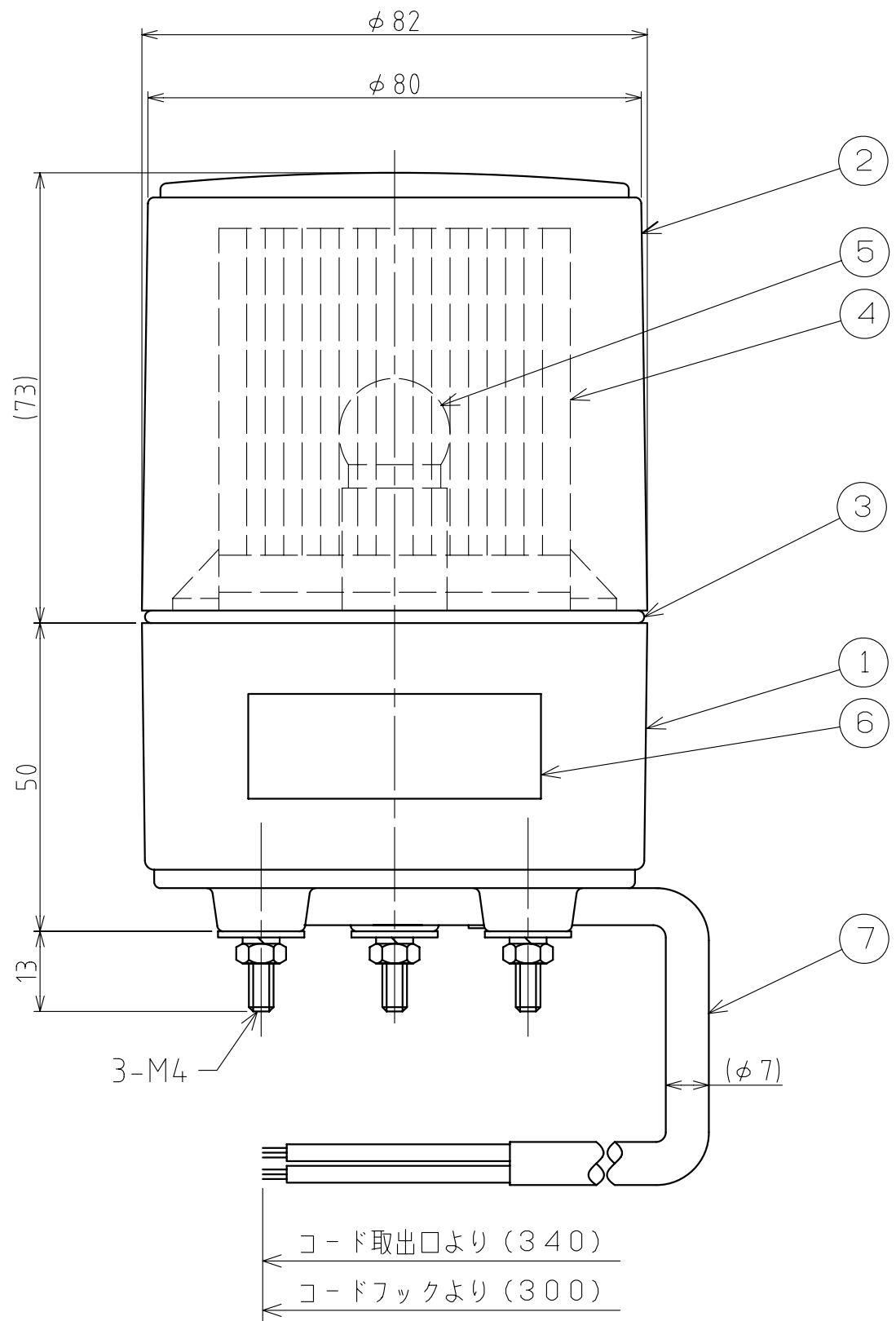
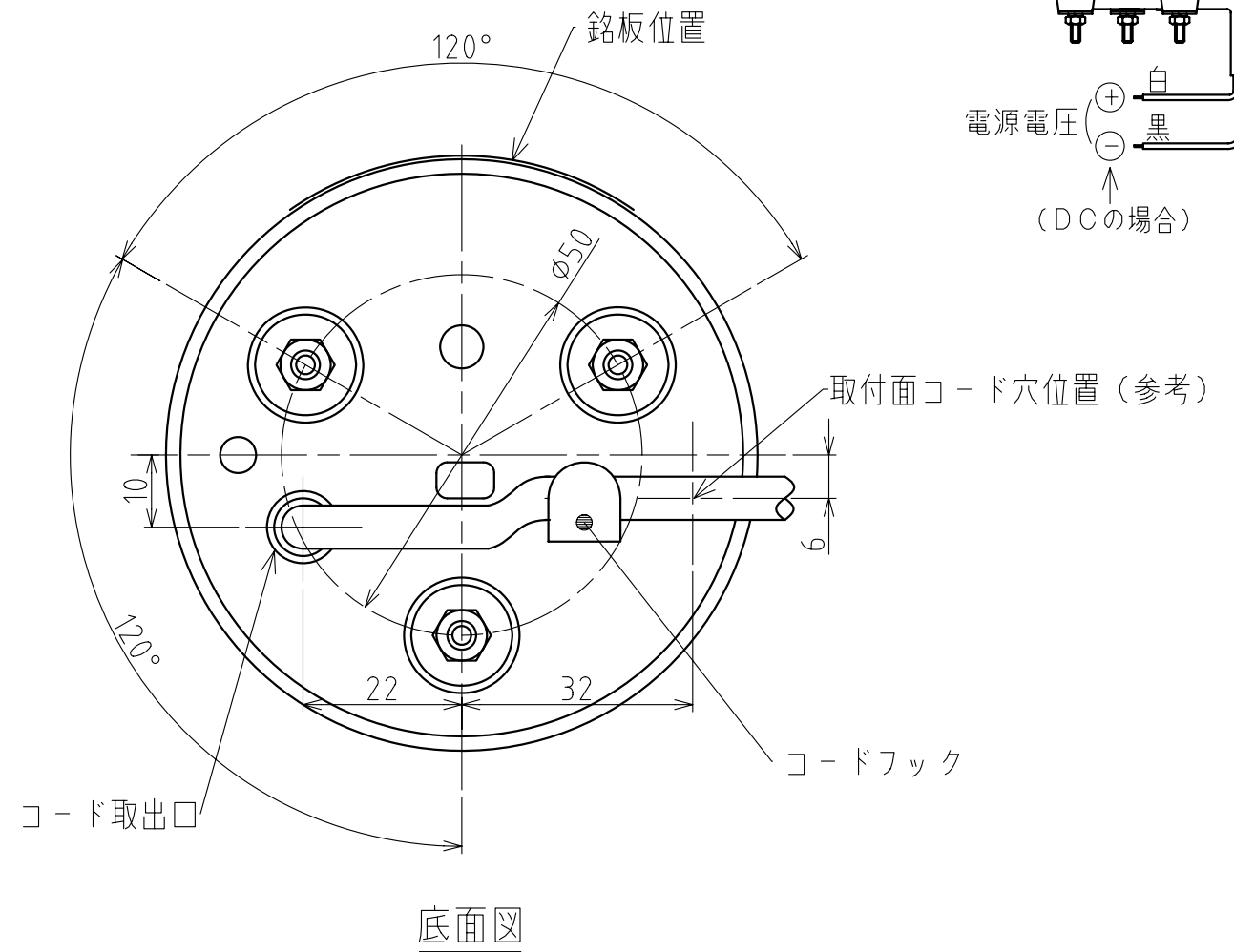


製 品 仕 様 書

機種名	PS(F)-12		PS(F)-24	
定格電圧	AC/DC12V (50/60Hz)		AC/DC24V (50/60Hz)	
使用電圧範囲	定格電圧±10%			
定格消費電力	10W (F仕様: 5W)			
消費電流	0.8A		0.45A	
使用電球	12V10W		24V10W	
	口金: BA15S / バルブ: G18			
使用温度範囲	-30℃ ~ +60℃			
取付方向	屋内	正・逆・横	屋外	正方向のみ
耐水性	屋外可 (IP23)			
耐振動性	19.6 m/s ² (JIS D 1601-1990 2段階 3種/B種 に合格)			
点滅回数	60回/分 (F仕様のみ)			
裸光度	3200mcd以上		2300mcd以上	
質量	0.3kg			
No. PS-12-PDFB-1/2				
<p>株式会社 パトライト</p>				

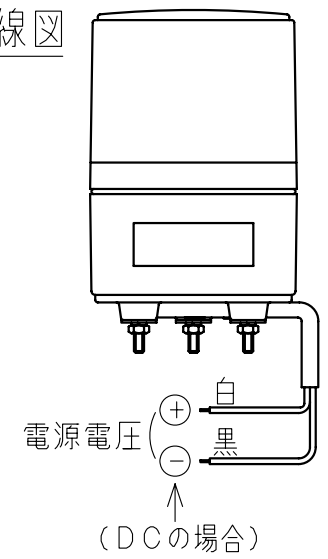


外観寸法図



底面図

結線図



7	電源線			VCTFK 0.75mm ² ×2	
6	銘板		1		
5	電球		1		仕様表参照
4	カットレンズ		1	PC樹脂	
3	グローブパッキン		1	NBR	
2	グローブ		1	PC樹脂	
1	ケース		1	ABS樹脂	
番号 No.	部品名 Part Name	品目コード Part No.	数量 Qty.	材料 & 寸法 & 処理 Material & Size & Finish	記事 Remarks

PS(F)-12/24型 外観寸法図

株式会社 パトライト
PATLITE Corporation

PS-12-PDFB-2_2