

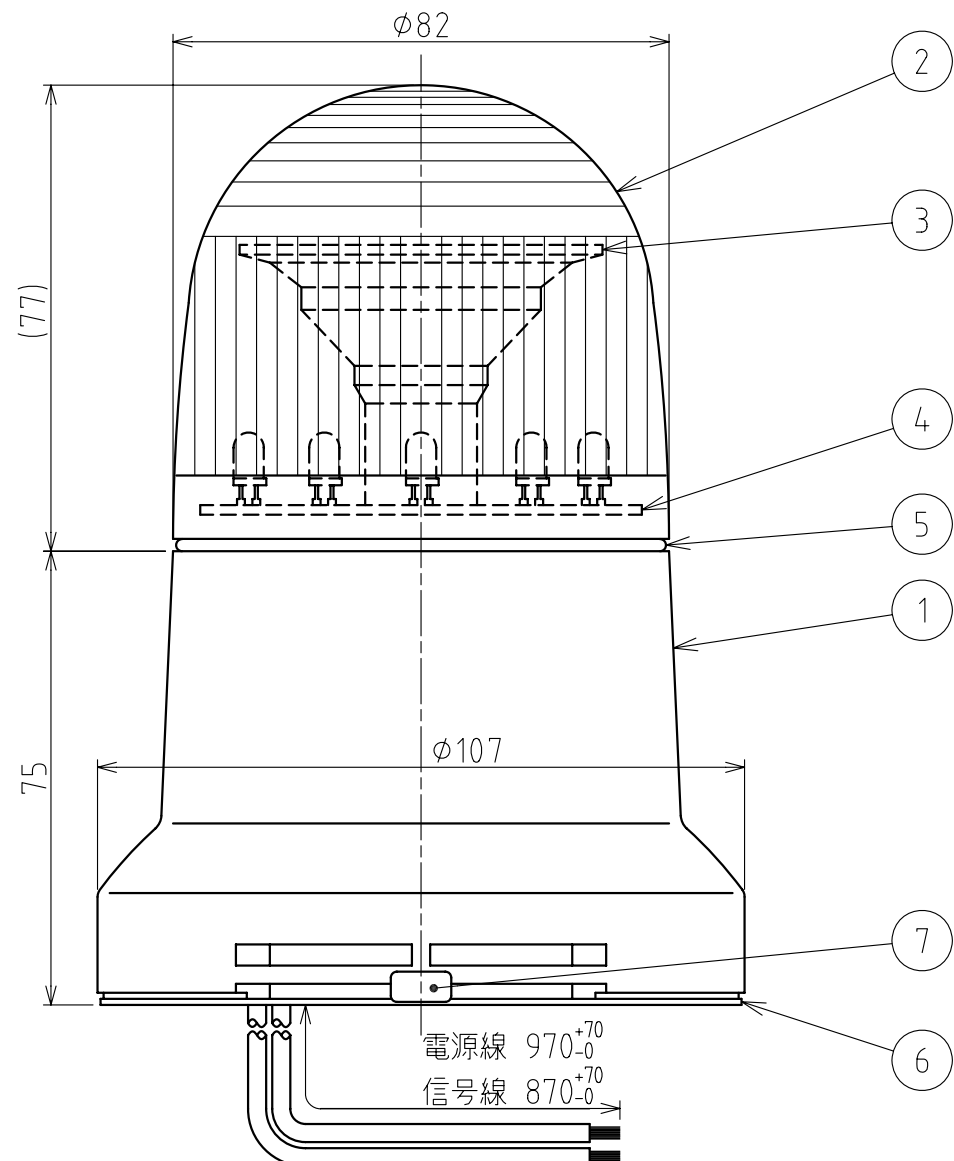
製品仕様書

[一般仕様]

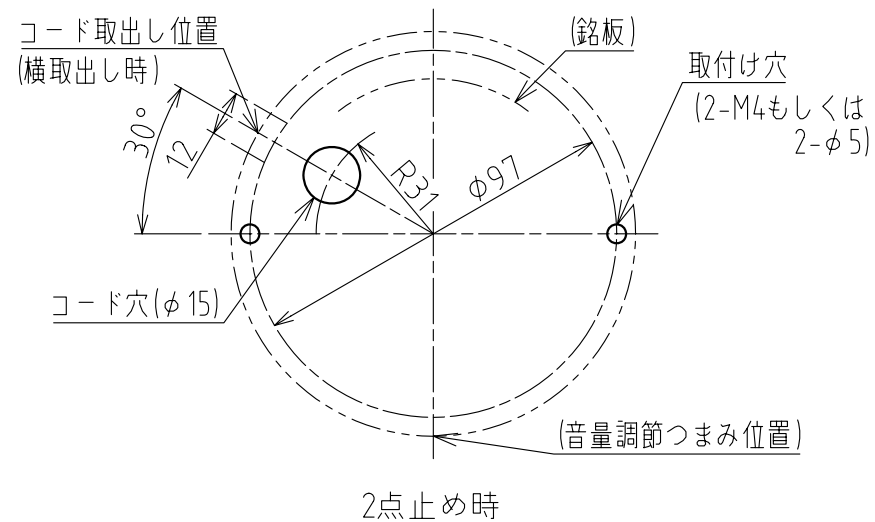
型式	PEW-24A(B)	PEW-120A(B)	PEW-230A(B)	
定格電圧	DC24V (無極性) AC24V (50 / 60 Hz)	AC120V (50Hz / 60Hz)	AC230V (50Hz / 60Hz)	
電圧許容範囲	DC20~30V AC24V±10%	定格電圧±10%		
信号線電流	標準	赤・黄:55mA 緑・青:65mA ブザー:40mA		
	最大	赤:69mA 黄:63mA 緑・青:80mA ブザー:50mA		
定格消費電力	標準	ブザーなし 1.5W ブザーあり 2.7W	ブザーなし 3.5W ブザーあり 5.2W	ブザーなし 3.8W ブザーあり 5.5W
	待機電力	-	1.4W	1.5W
突入電流	2.5A	1A	0.5A	
点滅回数	低速:60回/分 中速:120回/分 高速:180回/分 (スイッチにて切替可能)			
使用周囲温度	- 30 °C ~ + 60 °C			
使用周囲湿度	90%RH以下、結露なきこと			
取付場所	屋内			
取付方向	正・横・逆方向			
保護等級	IP54			
条件	正方向にて平面へ直取付時に限る			
耐振動	45 m/s ² (JIS D 1601-1995 45段階 3種/B種 に合格)			
絶縁抵抗	電源充電部と非充電金属部間 DC500Vメガにて1MΩ以上			
耐電圧	電源充電部と非充電金属部間 以下の電圧にて1分間			
	AC500V	AC1000V	AC1500V	
音圧レベル	調整可能 最大:85dB以上 / 最小:70dB以下			
条件	ブザー開口部方向、1m、A特性			
光度	赤:1800mcd 黄:2000mcd 緑:3700mcd 青:1600mcd			
質量(公差:±10%)	ブザーなし 0.32kg ブザーあり 0.34kg	ブザーなし 0.52kg ブザーあり 0.54kg		
	別紙外観図面参照			
適合規格	・EMC指令 (EN 61000-6-4,EN 61000-6-2) ・RoHS指令(EN 50581) ・UL 508	・UL 508		
	・CEマーキング適合	・RoHS指令の閾値を超える規制物質の含有はありません。		
備考	・UL Recognized Component (File No.E215660)			
	<p>PEW - □ A □ - □</p> <p> 24: 24V AC/DC 120: 120V AC 230: 230V AC </p> <p> B: ブザー Blank: ブザーなし </p> <p> R: 赤 Y: 黄 G: 緑 B: 青 </p>			

No. PEW - 24A - PDFD - 1_2

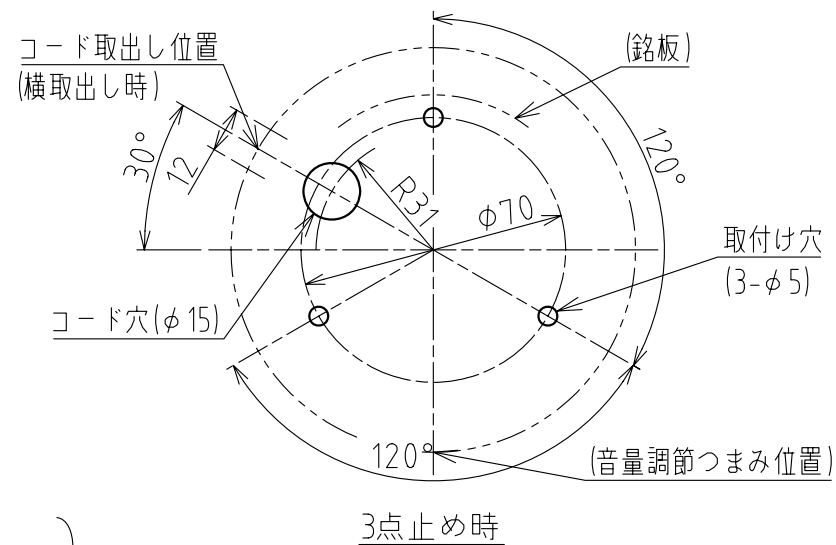
株式会社 パトライト



外觀寸法図

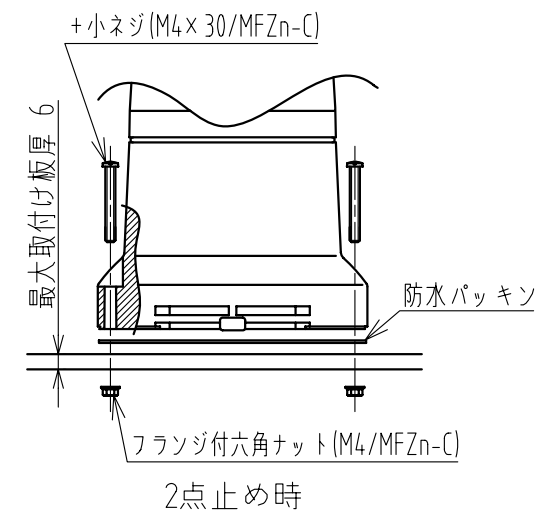


2点止め時

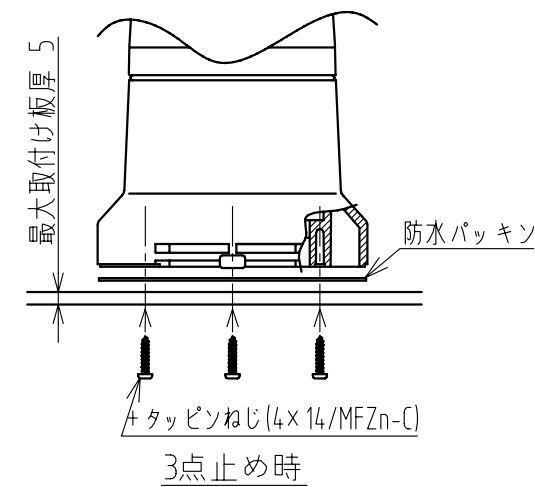


3点止め時

取付面寸法図



2点止め時

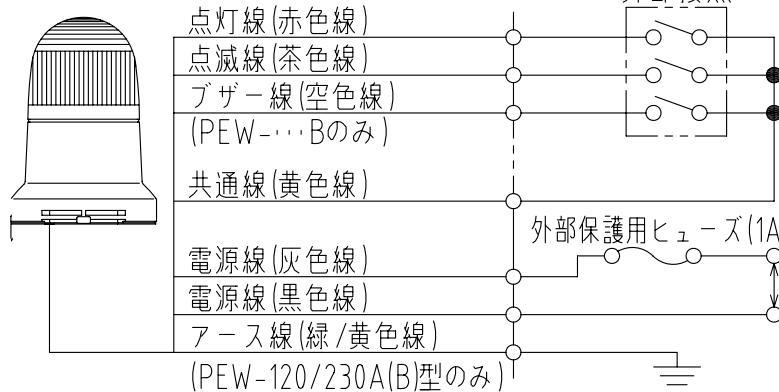


3点止め時

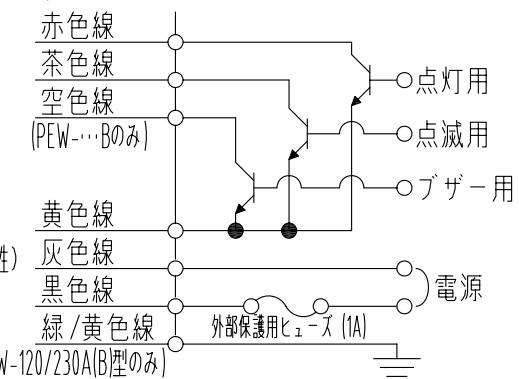
取付け要領

配線例 (電源線:UL1007/AWG20 (PEW-24A(B)型) 信号線:UL1007/AWG22
UL1015/AWG18 (PEW-120/230A(B)型) アース線(PEW-120/230A(B)型のみ):UL1015/AWG18)

● 接点接続



● オープンコレクタ接続 (NPN型トランジスタのみ)



記事

- 取付け用ねじは付属しておりますが、取付ける板厚が最大取付け板厚以上となる場合には、それぞれ別途長寸のねじをご用意ください。(3点止め時には、製品本体(ケース)への入り込みが15mm以下となるようにしてください。)
- 使用しないリード線の先端は、絶縁テープなどで絶縁処理を施してください。
- 接続する電源には、必ず“クラス2回路”を使用してください。(PEW-24A(B)型使用時)
- ヒューズホルダーにつきましては、UL規格認定品をご使用ください。
- ヒューズにつきましては、製品を取り付ける機械の定格にあったものをご使用ください。

7	音量調節つまみ	-	(1)	ABS樹脂 (ライトグレー)	PEW-...Bのみ
6	防水パッキン	-	1	特殊ゴム (黒)	
5	グローブパッキン	-	1	NBRゴム (黒)	
4	LED基板組立	-	1	(赤・黄・緑・青)	
3	リフレクタ	-	1	ABS樹脂 (アルミ真空蒸着)	
2	グローブ	-	1	AS樹脂 (赤・黄・緑・青)	
1	ケース	-	1	ABS樹脂 (ライトグレー)	
番号 No.	部品名 Part Name	品目コード Part No.	数量 Qty.	材料 & 寸法 & 処理 Material & Size & Finish	記事 Remarks

PEW-A(B)型 外觀寸法図

株式会社 パトライト
PATLITE Corporation

PEW-24A-PDFD-2_2