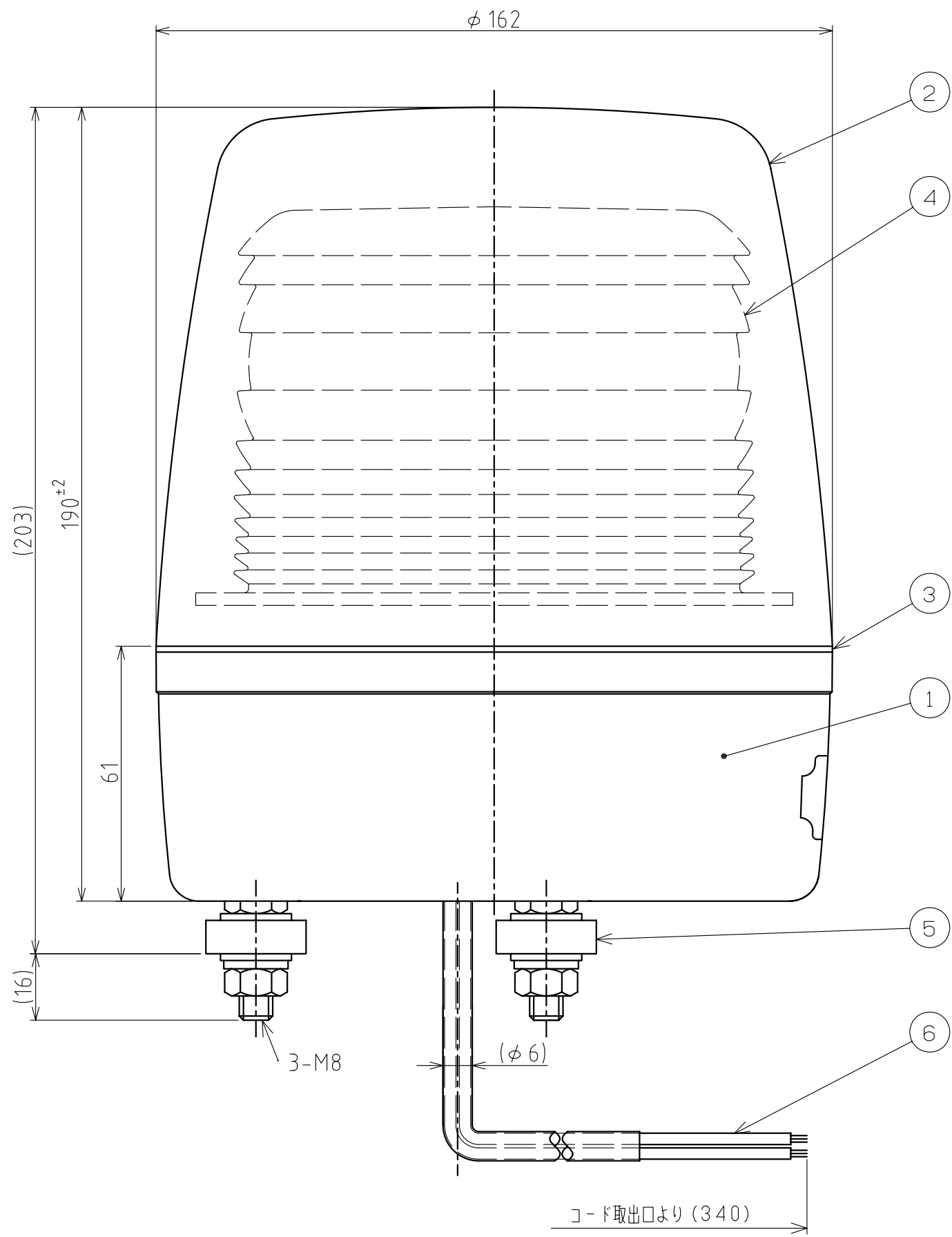


製 品 仕 様 書

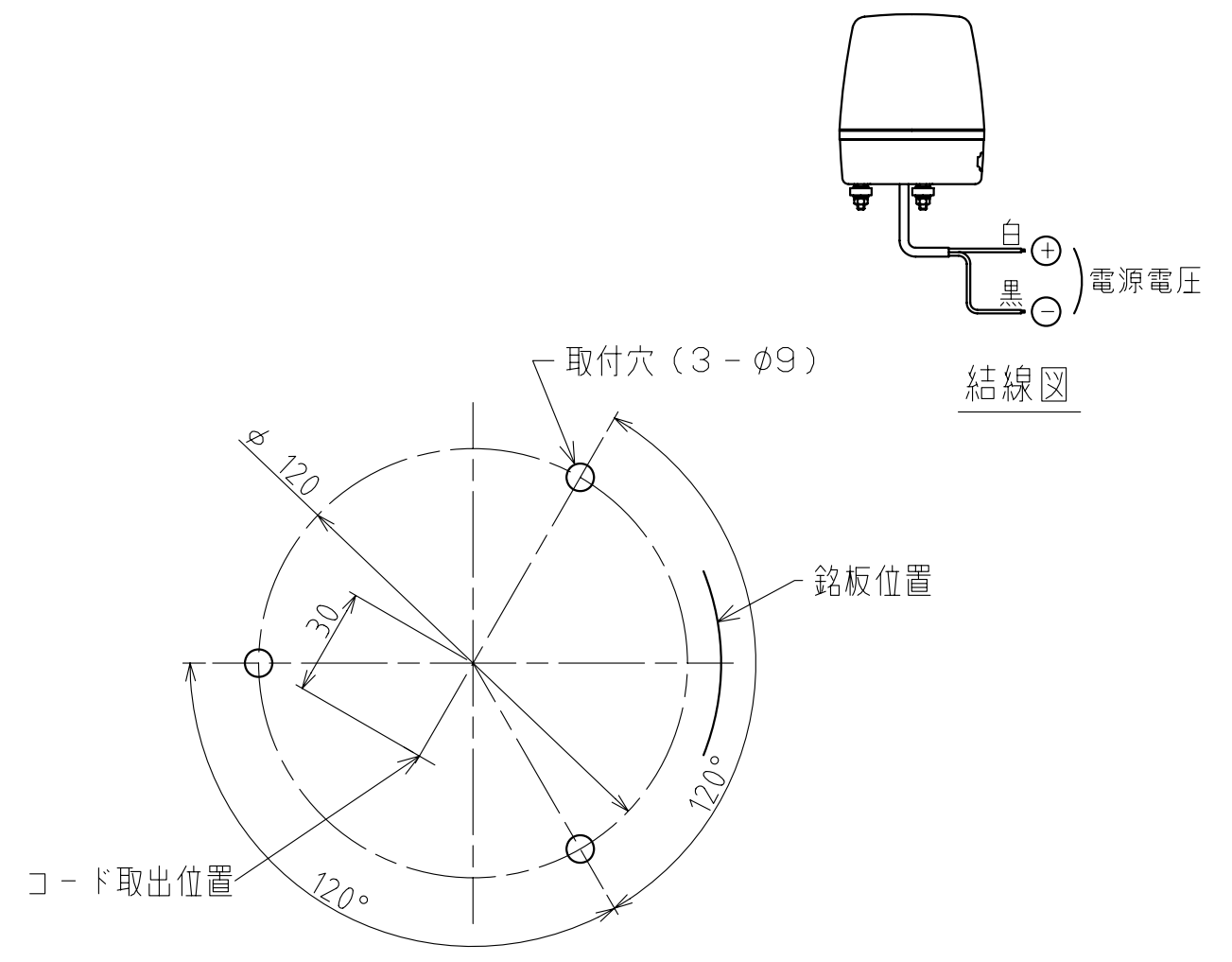
機種名	XP-12		XP-24	
定格電圧	DC 12V		DC 24V	
使用電圧範囲	9.5V~15V		20V~30V	
定格消費電流	1.4A		0.7A	
定格消費電力	17W			
使用温度範囲	-30℃ ~ +75℃			
取付方向	屋内	正・横・逆方向	屋外	正方向のみ
耐水性	屋外可 IP23・JIS D 0203-1994 S1 適合			
耐振動性	45 m/s ² (JIS D 1601-1990 4段階 3種/B種)			
光源	キセノン放電管			
閃光数	110回/分 (トリプル発光)			
裸光度	400,000cd以上 (瞬間最大値)			
質量	1.3kg			

No. XP-12-PDFA-1/2

株式会社 **パトライト**



外観寸法図



取付面寸法図 (1 / 2)

6	電源線組立		1	AVS 0.5mm ² ×2 (ビニルチューブ黒付き)	
5	ゴム足		3	EPDM	
4	フレネルレンズ		1	PC樹脂	
3	グローブパッキン		1	EPDM	
2	グローブ		1	PC樹脂	
1	ケース		1	AES樹脂	
番号 No.	部品名 Part Name	品目コード Part No.	数量 Qty.	材料 & 寸法 & 処理 Material & Size & Finish	記事 Remarks

XP-12/24型 外観寸法図

株式会社 パトライト
PATLITE Corporation

XP-12-PDFA-2_2